

## **Datadistribution – Scheman – Anmälningar om förmånsuppgifter som saknas – 2027**

---

**Inkomstregisterenheten**

**Versionshistoria**

Version	Datum	Beskrivning
1.0	27.10.2025	Dokumentet har publicerats.
1.1	29.5.2026	Ett nytt dataelement, Åtkomstprofil (QueryProfile), har lagts till i avsnitt 2.1 Uppgifter om materialbeställningen (Subscription).
		Datagruppen Uppgifter om betalaren (Payer) har ändrats från obligatorisk till frivillig.
		Uppgifterna Typ av identifierare (Type) och Identifierare (Code) som ingår i datagruppen Betalarens identifierare (PayerId) har ändrats från obligatoriska till frivilliga.



## INNEHÅLL

<b>1</b>	<b>Allmänt</b>	<b>4</b>
1.1	Schema	4
1.2	Teckentabell	4
1.3	Datum och klocktider	5
1.4	Läsanvisning för dokument	6
<b>2</b>	<b>Anmälningar om förmåsuppgifter som saknas (MissingBenefitReportsFromIR)</b>	<b>7</b>
2.1	Uppgifter om materialbeställningen (Subscription)	10
2.2	Uppgifter om hämtningen (Query)	12
2.3	Sammandragsuppgifter om hämtningen (Summary)	13
2.4	Fel på meddelandenivån (MessageErrors)	14
2.5	Fel på materialnivån (DeliveryErrors)	15
2.6	Inkomsttagare (IncomeEarners)	16
2.7	Inkomsttagarens identifierare (IncomeEarnerId)	17
2.8	Perioder med saknade uppgifter (MissingDataPeriods)	18
2.9	Uppgifter om betalaren (Payer)	20



## 1 ALLMÄNT

### 1.1 Schema

Anmälningar om förmånsuppgifter som saknas skickas från inkomstregistret med schemat **MissingBenefitReportsFromIR**.

Schemats namnrymder är som följer:

Filens namn	Prefix	Namespace
	xmlns:xs	http://www.w3.org/2001/XMLSchema
MissingBenefitReportsFromIR.xsd	xmlns:mbrfir	http://www.tulorekisteri.fi/2027/1/MissingBenefitReportsFromIR
MissingBenefitReportsFromIRTypes.xsd	xmlns:mbrfir t	http://www.tulorekisteri.fi/2027/1/MissingBenefitReportsFromIRTypes
StatusMessageTypes.xsd	xmlns:smt	http://www.tulorekisteri.fi/2017/1/StatusMessageTypes
IRCommonTypes.xsd	xmlns:irct	http://www.tulorekisteri.fi/2017/1/IRCommonTypes
xmldsig-core-schema.xsd	xmlns:ds	http://www.w3.org/2000/09/xmldsig#

Innehållsmässigt distribueras uppgifterna från inkomstregistret i samma form som de har lämnats in till inkomstregistret.

### 1.2 Teckentabell

I inkomstregistrets scheman används standardteckentabellen för XML, UTF-8. Filen får inte innehålla tecknet Byte Order Mark (BOM).

I tabellen nedan presenteras kraven på konvertering av specialtecken som förekommer i meddelandena.

Märke	Beskrivning	Format som entitet
&	et-tecken	&amp; obligatorisk konvertering
<	mindre än	&lt; obligatorisk konvertering
>	större än	&gt; konvertering är inte obligatorisk, men förenlig med god praxis
'	apostrof	&apos; konvertering är inte obligatorisk, men

		förenlig med god praxis
"	citattecken	&quot; konvertering är inte obligatorisk, men förenlig med god praxis
--	dubbelstrecken	Tecknet får inte förekomma i en xml-fil
/*	snedstreck asterisk	Tecknet får inte förekomma i en xml-fil
&#	et-tecken nummertecken	Tecknet får inte förekomma i en xml-fil

Teckentabellen för **referensuppgifterna** är begränsad. Tillåtna tecken för referensuppgifter som listats nedan är siffrorna 0–9, bokstäverna a–z och A–Z samt specialtecknen "\_ " och "-".

- Materialets ägares materialreferens (DeliveryId)
- Betalarens anmälningsreferens (ReportId)
- Beställarens huvudbeställningsreferens (MainSubscriptionId)
- Beställarens underbeställningsreferens (SubscriptionId)
- Avsändarens meddelandereferens (MessageId)

Stora och små bokstäver har betydelse i följande uppgifter:

- Landskoder i alla datagrupper (t.ex. "DE" tolkas som en annan kod än "De").
- Kundnummer i alla datagrupper (t.ex. "150172-999H" tolkas som en annan identifierare än "150172-999h").

### 1.3 Datum och klocktider

I datum (datatyp xs:date) får tidszonuppgiften inte inkluderas. Exempel på datum:

```
<StartDate>2017-05-11</StartDate>
```

I dataelement som innehåller klocktider (datatyperna xs:dateTime och xs:time) ska tidszonen inkluderas.

Exempel: i Finlands tidszon (vintertid, UTC+2):

```
<Timestamp>2017-05-11T08:00:00+02:00</Timestamp>
```

```
<Time>08:00:00+02:00</Time>
```

Exempel: i UTC-tid (UTC+0):

<Timestamp>2017-05-11T6:00:00Z</Timestamp>  
<Time>06:00:00Z</Time>

#### 1.4 Läsanvisning för dokument

Markeringen 0 .. längst nere till höger i elementen i dokumentets scheman  $\infty$  betyder att elementet kan upprepas flera gånger och kan också saknas helt. Markeringen 1 ..  $\infty$  betyder att elementet kan upprepas flera gånger, men alltid minst en gång. Obligatoriska element har märkts ut med en sammanhängande kantlinje och frivilliga element med en streckad kantlinje.

I dokumentets tabeller anges huruvida element är obligatoriska eller frivilliga med följande markeringar:

F/O	Förklaring
F	Elementet är alltid frivilligt. Datagrupper eller uppgifter som markerats som frivilliga är med i det hämtade materialet om de innehåller data.
O	Elementet är alltid med om dess "moderelement" är med.

I vissa element används värden i en begränsad värderymd, dvs. koder, på meddelandena. Kodernas värderymd, dvs. möjliga värden beskrivs i dokumentet "Koduppsättningar" och "Koduppsättningar – Inkomstslag". I detta dokument hänvisas till värden som anges i koduppsättningarna med namnet "koduppsättningar".

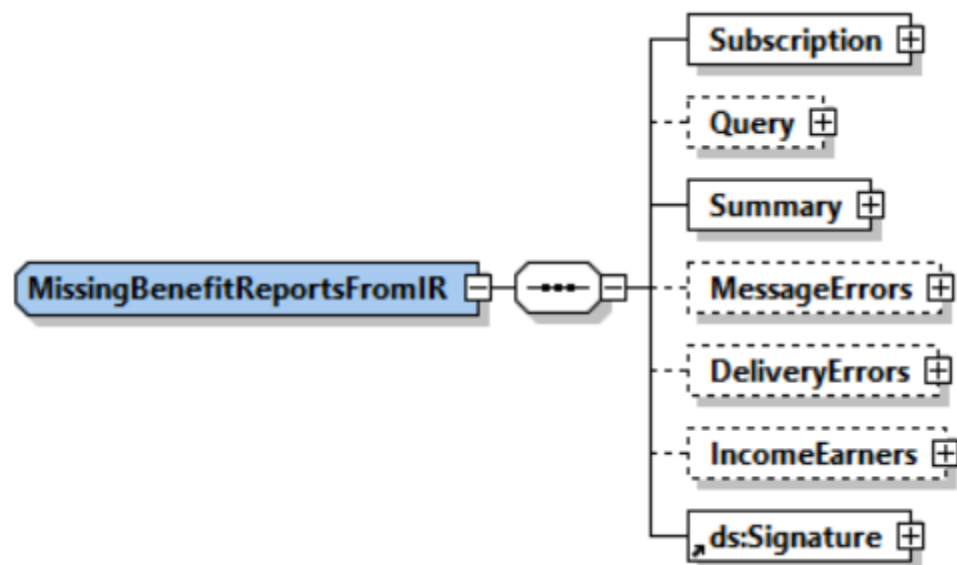


## 2 ANMÄLNINGAR OM FÖRMÅSUPPGIFTER SOM SAKNAS (MISSINGBENEFITREPORTSFROMIR)

Material som innehåller anmälningar om förmåsuppgifter som saknas som distribueras från inkomstregistret har följande allmänna struktur:

Datagruppens namn	Typ	F/O
Uppgifter om materialbeställningen (Subscription)	mbrfirt:Subscription	O
Uppgifter om hämtningen (Query)	mbrfirt:Query	F
Sammandragsuppgifter om hämtningen (Summary)	mbrfirt:Summary	O
Fel på meddelandenivån (MessageErrors)	smt:MessageErrors	F
Fel på materialnivån (DeliveryErrors)	smt:DeliveryErrors	F
Inkomsttagare (IncomeEarners)	mbrfirt:IncomeEarners	F
Underskrift (Signature)	xsig:SignatureType	O





## Uppgifter om datagruppen:

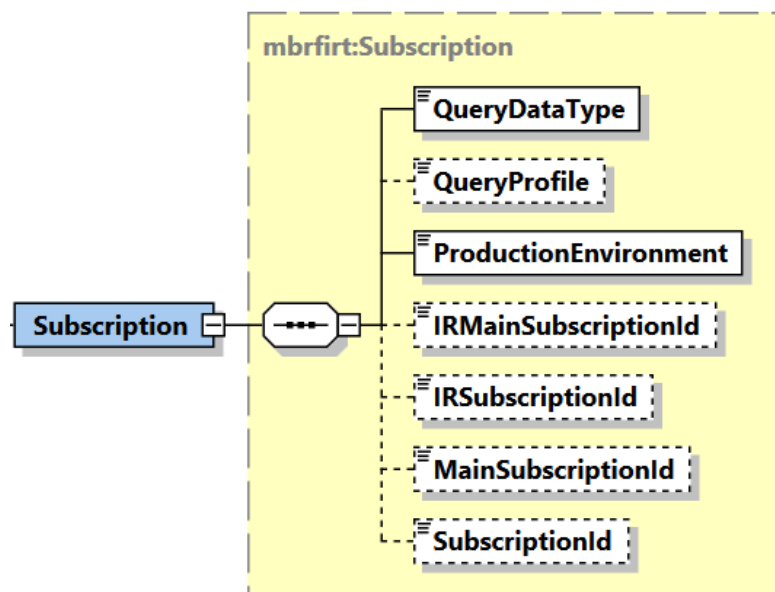
Uppgiftens namn	Typ	Tillåtna värden	F/O	Behandlingsregel
Uppgifter om materialbeställningen (Subscription)	mbrfirt:Subscription		O	I datagruppen levereras uppgifter som gäller materialbeställningen eller tjänstebegäran.
Uppgifter om hämtningen (Query)	mbrfirt:Query		F	I datagruppen levereras uppgifter som gäller hämtningen.  Datagruppen förekommer inte på svarsmeddelandet till en WS-realtidsservicekallelse i enlighet med schemat DataRequestToIR om det uppkommit ett fel på meddelandenivån eller materialnivån vid processeringen av servicekallelsen.
Sammandragsuppgifter om hämtningen (Summary)	mbrfirt:Summary		O	I datagruppen levereras summauppgifter som gäller hämtningen.



Uppgiftens namn	Typ	Tillåtna värden	F/O	Behandlingsregel
Fel på meddelandenivån (MessageErrors)	smt:MessageErrors		F	Datagruppen kan förekomma endast på svarsmeddelandet till en WS-realtidsservicekallelse i enlighet med schemat DataRequestToIR.
Fel på materialnivån (DeliveryErrors)	smt:DeliveryErrors		F	Datagruppen kan förekomma endast på svarsmeddelandet till en WS-realtidsservicekallelse i enlighet med schemat DataRequestToIR.
Inkomsttagare (IncomeEarners)	mbrfirt:IncomeEarners		F	Inkomsttagare med anmälningar om förmåsuppgifter som saknas.
Underskrift (Signature)	xsig:SignatureType		O	I datagruppen levereras materialets elektroniska underskrift.



## 2.1 Uppgifter om materialbeställningen (Subscription)



### Uppgifter om datagruppen:

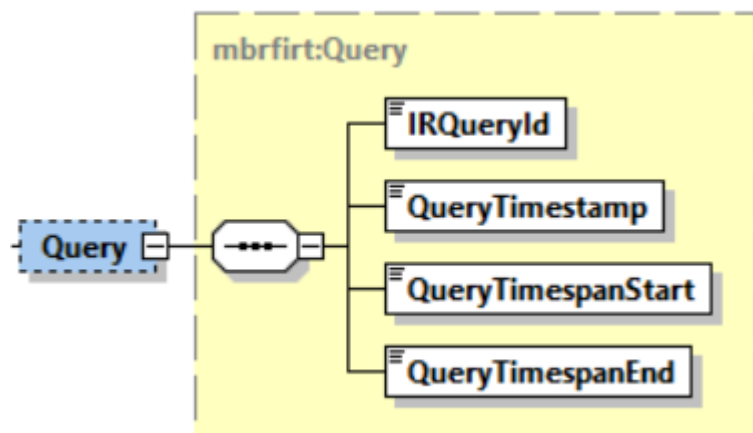
Uppgiftens namn	Typ	Tillåtna värden	F/O	Behandlingsregel
Uppgifter om materialbeställningen (Subscription)	mbrfirt:Subscription		O	I datagruppen levereras uppgifter som gäller materialbeställningen eller tjänstebegäran.
Typ av material (QueryDataType)	xs:int	koduppsättning: QueryDataType	O	Uppgift som angetts i materialbeställningen eller tjänstebegäran.
Åtkomstprofil (QueryProfile)	irct:String40		F	Uppgift som angetts i materialbeställningen eller tjänstebegäran.
Produktionsmiljö (ProductionEnvironment)	irct:trueOrFalse	koduppsättning: ProductionEnvironment	O	Uppgift som angetts i materialbeställningen eller tjänstebegäran.



Uppgiftens namn	Typ	Tillåtna värden	F/O	Behandlingsregel
Inkomstregistrets referens för huvudbeställningsreferens (IRMainSubscriptionId)	irct:Guid		F	Inkomstregistrets huvudbeställningsreferens för den huvudbeställning utifrån vilken materialhämtningen har utförts. Uppgiften skickas inte på ett svarsmeddelande till en WS-realtidsservicekallelse i enlighet med schemat DataRequestToIR.
Inkomstregistrets underbeställningsreferens (IRSubscriptionId)	irct:Guid		F	Inkomstregistrets underbeställningsreferens för den underbeställning utifrån vilken materialhämtningen har utförts. Uppgiften skickas inte på ett svarsmeddelande till en WS-realtidsservicekallelse i enlighet med schemat DataRequestToIR.
Beställarens huvudbeställningsreferens (MainSubscriptionId)	irct:String40		F	Beställarens huvudbeställningsreferens för den huvudbeställning utifrån vilken materialhämtningen har utförts. Uppgiften skickas inte på ett svarsmeddelande till en WS-realtidsservicekallelse i enlighet med schemat DataRequestToIR.
Beställarens underbeställningsreferens (SubscriptionId)	irct:String40		F	Beställarens underbeställningsreferens för den underbeställning utifrån vilken materialhämtningen har utförts. Uppgiften skickas inte på ett svarsmeddelande till en WS-realtidsservicekallelse i enlighet med schemat DataRequestToIR.



## 2.2 Uppgifter om hämtningen (Query)

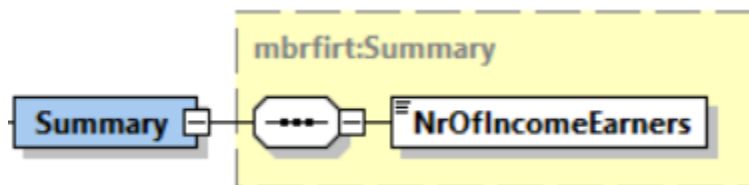


### Uppgifter om datagruppen:

Uppgiftens namn	Typ	Tillåtna värden	F/O	Behandlingsregel
Uppgifter om hämtningen (Query)	mbrfirt:Query		F	I datagruppen levereras uppgifter som gäller hämtningen.
Inkomstregistrets hämtningsreferens (IRQueryId)	irct:Guid		O	Referens som inkomstregistret ger till det hämtade materialet. Referensen specificerar alla material som hämtats från inkomstregistret.
Hämtningstidpunkt (QueryTimestamp)	xs:dateTime		O	Datum och klockslag då hämtningen av materialet utfördes.
Startögonblicket för hämtningsintervallet för ändringar (QueryTimespanStart)	xs:dateTime		O	Datum och klockslag från och med vilka de ändrade uppgifterna har hämtats.
Slutögonblicket för hämtningsintervallet för ändringar (QueryTimespanEnd)	xs:dateTime		O	Datum och klockslag fram till vilka de ändrade uppgifterna har hämtats till materialet (exklusive slutögonblicket).



### 2.3 Sammandragsuppgifter om hämtningen (Summary)

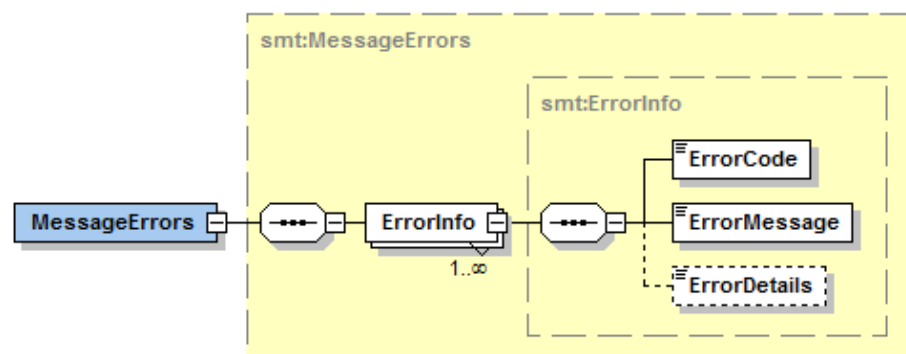


#### Uppgifter om datagruppen:

Uppgiftens namn	Typ	Tillåtna värden	F/O	Behandlingsregel
Sammandragsuppgifter om hämtningen (Summary)	mbrfirt:Summary		0	I datagruppen levereras summauppgifter som gäller hämtningen.
Antalet inkomsttagare som hämtats (NrOfIncomeEarners)	xs:int		0	Antalet hämtade inkomsttagare med anmälningar om förmånsgifter som saknas.



## 2.4 Fel på meddelandenivån (MessageErrors)

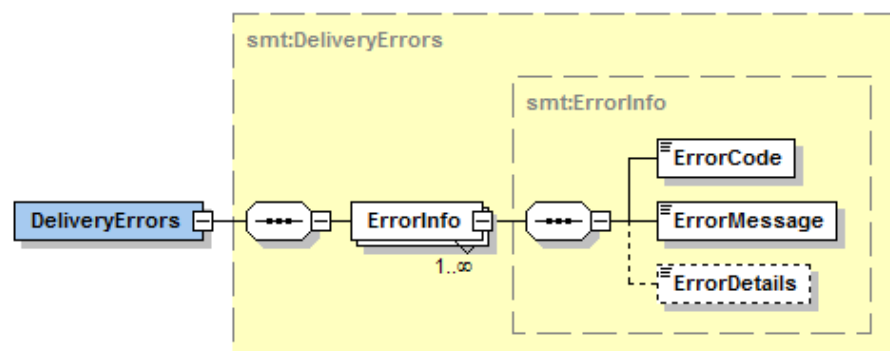


### Uppgifter om datagruppen:

Uppgiftens namn	Typ	Tillåtna värden	F/O	Behandlingsregel
Fel på meddelandenivån (MessageErrors)	smt:MessageErrors		F	I datagruppen returneras tekniska fel och auktoriseringsfel.  Datagruppen kan förekomma endast på svarsmeddelandet till en WS-realtidsservicekallelse i enlighet med schemat DataRequestToIR.
Uppgifter om felet (ErrorInfo)	smt:ErrorInfo		O	Det kan finnas flera fel.
Felkod (ErrorCode)	irct:String20		O	Felets kod returneras i elementet.
Felkodens förklaring (ErrorMessage)	irct:String500		O	Felkodens förklaring returneras i elementet.
Felkodens detaljer (ErrorDetails)	irct:String500		F	Felets hänvisnings- och specifikationsuppgifter returneras i elementet.



## 2.5 Fel på materialnivån (DeliveryErrors)

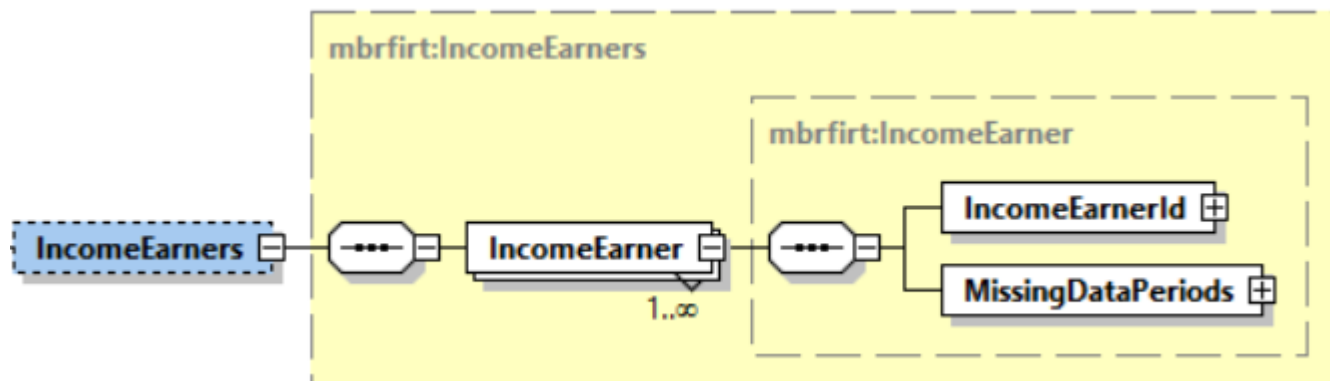


### Uppgifter om datagruppen:

Uppgiftens namn	Typ	Tillåtna värden	F/O	Behandlingsregel
Fel på materialnivån (DeliveryErrors)	smt:DeliveryErrors		F	I datagruppen returneras fel som gäller uppgifterna på materialnivå.  Datagruppen kan förekomma endast på svarsmeddelandet till en WS-realtidsservicekallelse i enlighet med schemat DataRequestToIR.
Uppgifter om felet (ErrorInfo)	smt:ErrorInfo		O	Det kan finnas flera fel.
Felkod (ErrorCode)	irct:String20		O	Felets kod returneras i elementet.
Felkodens förklaring (ErrorMessage)	irct:String500		O	Felkodens förklaring returneras i elementet.
Felkodens detaljer (ErrorDetails)	irct:String500		F	Felets hänvisnings- och specifikationsuppgifter returneras i elementet.



## 2.6 Inkomstagare (IncomeEarnings)

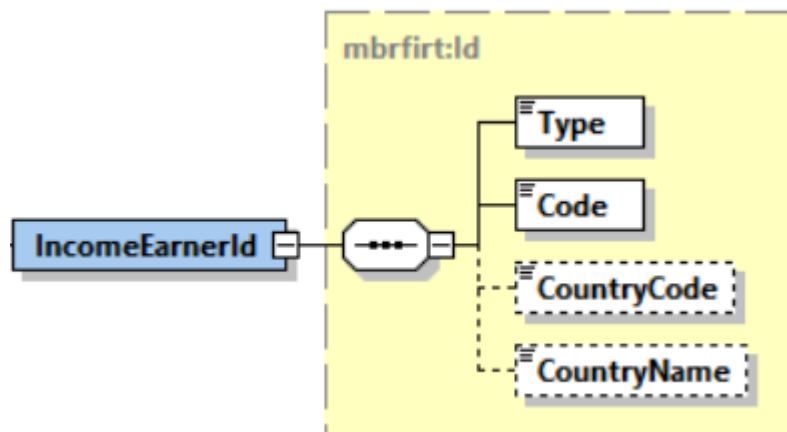


## Uppgifter om datagruppen:

Uppgiftens namn	Typ	Tillåtna värden	F/O	Behandlingsregel
Inkomstagare (IncomeEarnings)	mbrfirt:IncomeEarnings		F	I datagruppen returneras de inkomstagare som har hämtats till materialet och som har anmälningar om förmåsuppgifter som saknas.
Uppgifter om inkomstagaren (IncomeEarner)	mbrfirt:IncomeEarner		O	Det kan finnas flera inkomstagare.
Inkomstagarens identifierare (IncomeEarnerId)	mbrfirt:Id		O	Inkomstagarens identifieringsuppgifter
Perioder med saknade uppgifter (MissingDataPeriods)	mbrfirt:MissingDataPeriods		O	Perioder med anmälningar om förmåsuppgifter som saknas.



## 2.7 Inkomstagarens identifierare (IncomeEarnerId)

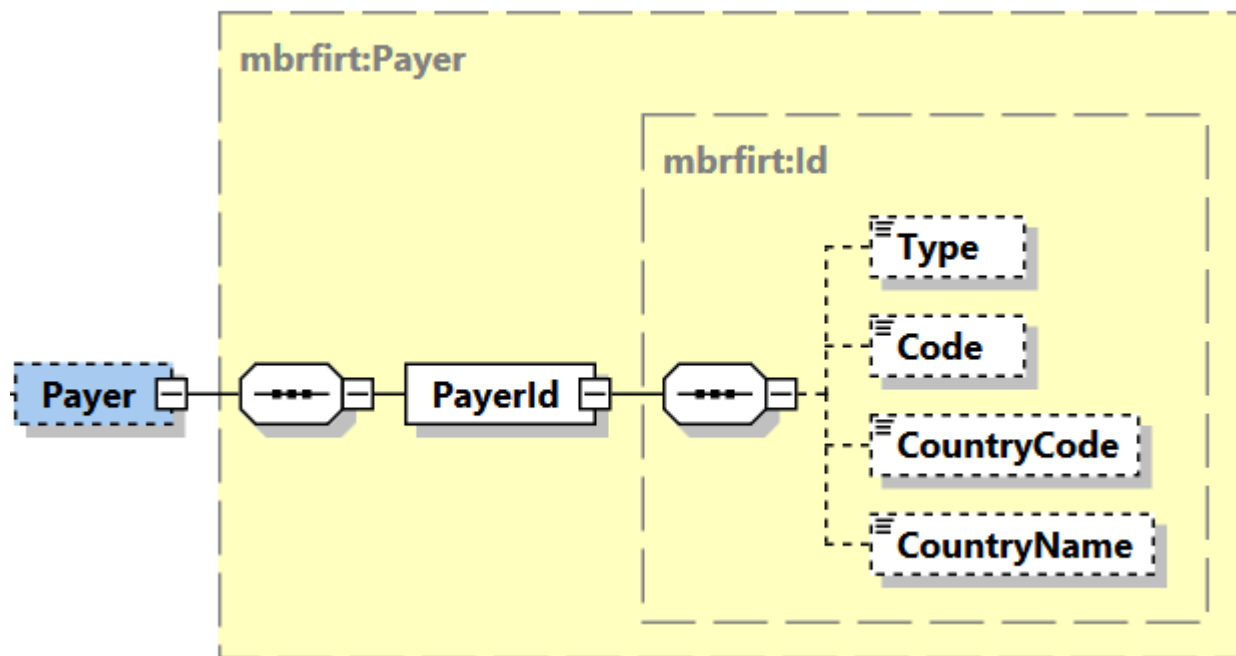


## Uppgifter om datagruppen:

Uppgiftens namn	Typ	Tillåtna värden	F/O	Behandlingsregel
Inkomstagarens identifierare (IncomeEarnerId)	mbrfirt:Id		O	
Typ av identifierare (Type)	xs:int	koduppsättning: BenefitIncomeEarner IdType	O	
Identifierare (Code)	irct:String30		O	
Landskod (CountryCode)	irct:String2	En kod med två bokstäver i enlighet med landskodssystemet ISO3166. Om landet är okänt, är värdet "99".	F	
Landets namn (CountryName)	irct:String70		F	



## 2.8 Perioder med saknade uppgifter (MissingDataPeriods)



## Uppgifter om datagruppen:

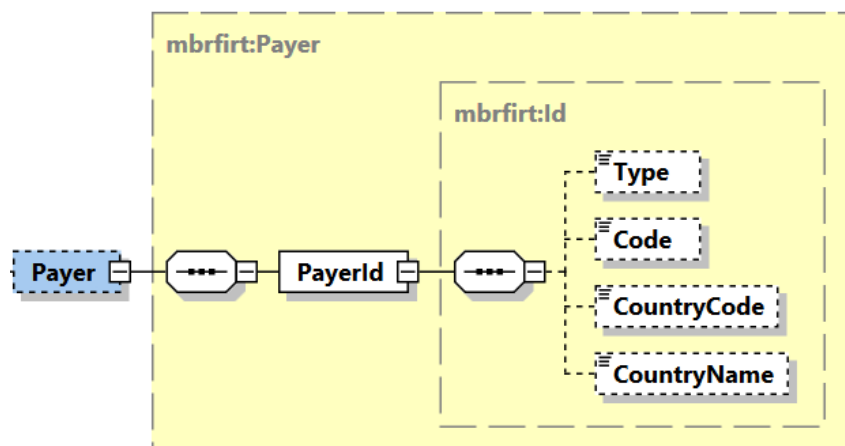
Uppgiftens namn	Typ	Tillåtna värden	F/O	Behandlingsregel
Perioder med saknade uppgifter (MissingDataPeriods)	mbrfirt:MissingDataPeriods		O	Perioder med anmälningar om förmånsuppgifter som saknas.
Period med saknade uppgifter (MissingDataPeriod)	mbrfirt:MissingDataPeriod		O	Det kan finnas flera perioder.
Uppgifter om betalaren (Payer)	mbrfirt:Payer		F	Uppgifter om betalaren som hör till de saknade uppgifterna.



Uppgiftens namn	Typ	Tillåtna värden	F/O	Behandlingsregel
Startdatum (StartDate)	xs:date		O	Startdatum för perioden med saknade uppgifter.
Slutdatum (EndDate)	xs:date		O	Slutdatum för perioden med saknade uppgifter.



## 2.9 Uppgifter om betalaren (Payer)



### Uppgifter om datagruppen:

Uppgiftens namn	Typ	Tillåtna värden	F/O	Behandlingsregel
Uppgifter om betalaren (Payer)	mbrfirt:Payer		F	
Betalarens identifierare (PayerId)	mbrfirt:Id		O	
Typ av identifierare (Type)	xs:int	koduppsättning: BenefitPayerIdType	F	
Identifierare (Code)	irct:String30		F	
Landskod (CountryCode)	irct:String2	En kod med två bokstäver i enlighet med landskodsystemet ISO3166. Om landet är okänt är värdet "99".	F	



Uppgiftens namn	Typ	Tillåtna värden	F/O	Behandlingsregel
Landets namn (CountryName)	irct:String70		F	

