

## **Tietojen toimittaminen – Skeemat – Työnantajan erillisilmoitukset 2025**

---

### **Tulorekisteriyksikkö**

## Versiohistoria

Versio	Päivämäärä	Kuvaus
1.0	3.6.2024	<p>Julkaistu dokumentista vuoden 2025 tietosisältömuutokset sisältävä versio. Muutoksia sovelletaan, kun tulon maksupäivä on 1.1.2025 tai sen jälkeen.</p> <p>Lisätty uusi käsittelysääntö tietoryhmän Tapaturmavakuutus (AccidentInsurances) elementtiin Tunnisteen tyyppi (Type):</p> <ul style="list-style-type: none"><li>• Tunnisteen tyyppi ei saa olla ”suomalainen henkilötunnus” (2) tai ”ulkomainen henkilötunnus” (9).</li></ul>



## SISÄLLYS

<b>1</b>	<b>Yleistä .....</b>	<b>4</b>
1.1	Skeema.....	4
1.2	Merkistö .....	4
1.3	Päivämäärät ja kellonajat.....	5
1.4	Dokumentin lukuohje.....	6
1.5	Käsittelysääntöjen ja tietosisällön muutokset vuonna 2022.....	6
<b>2</b>	<b>Työnantajan erillisilmoitukset (PayerSummaryReportsToIR).....</b>	<b>7</b>
2.1	Aineiston tiedot (DeliveryData).....	8
2.2	Aineiston yhteyshenkilöt (ContactPersons) .....	12
2.3	Maksajan tiedot (Payer) .....	13
2.4	Maksajan tunnisteet (PayerIds) .....	14
2.5	Maksajan perustiedot (PayerBasic).....	16
2.6	Maksajan osoite (Address).....	18
2.7	Maksajan aliorganisaatiot (SubOrgs) .....	19
2.8	Maksajan muut tiedot (PayerOther) .....	21
2.9	Työeläkevakuutukset (PensionInsurances) .....	22
2.10	Työtapaturmavakuutukset (AccidentInsurances) .....	23
2.11	Ilmoitusten tiedot (Reports).....	25
2.12	Palvelun tiedot (ReportData) .....	26
2.13	Kohdekausi (PaymentMonth) .....	28
2.14	Tulolajit (Transactions).....	29



## 1 YLEISTÄ

### 1.1 Skeema

Työnantajan erillisilmoitukset toimitetaan tulorekisteriin skeemalla **PayerSummaryReportsToIR**.

Skeeman nimiavaruudet ovat seuraavat:

Tiedoston nimi	Prefix	Namespace
	xmlns:xs	http://www.w3.org/2001/XMLSchema
PayerSummaryReportsToIR.xsd	xmlns:psrtir	http://www.tulorekisteri.fi/2017/1/PayerSummaryReportsToIR
PayerSummaryReportsToIRTypes.xsd	xmlns:psrtirt	http://www.tulorekisteri.fi/2017/1/PayerSummaryReportsToIRTypes
IRCommonTypes.xsd	xmlns:irct	http://www.tulorekisteri.fi/2017/1/IRCommonTypes
xmldsig-core-schema.xsd	xmlns:ds	http://www.w3.org/2000/09/xmldsig#

Sanomissa ei sallita tyhjiä elementtejä. Jos elementtiin ei tule arvoa, se jätetään sanomalta kokonaan pois. Myöskään tyhjiä merkkijonoja ei sallita, eli kaikkien arvojen pituus on vähintään 1.

### 1.2 Merkistö

Tulorekisterin skeemoissa on käytössä XML:n oletusmerkistö UTF-8. Tiedostossa ei saa olla Byte Order Mark (BOM) –merkkiä.

Seuraavassa taulukossa on esitetty sanomissa esiintyvien erikoismerkkien muunnoksiin liittyvät vaatimukset.

Merkki	Kuvaus	Esitysmuoto entiteettinä
&	et-merkki	&amp; muunnos on pakollinen
<	pienempi kuin	&lt; muunnos on pakollinen
>	suurempi kuin	&gt; muunnos ei ole pakollinen, mutta on hyvien käytäntöjen mukaista
'	heittomerkki	&apos; muunnos ei ole pakollinen, mutta on hyvien käytäntöjen mukaista
"	lainausmerkki	&quot; muunnos ei ole pakollinen, mutta on hyvien käytäntöjen mukaista

Merkki	Kuvaus	Eesitysmuoto entiteettinä
--	tupla viiva	Merkki ei saa esiintyä xml-tiedostossa
/*	kauttaviiva asterisk	Merkki ei saa esiintyä xml-tiedostossa
&#	et-merkki risuaitamerkki	Merkki ei saa esiintyä xml-tiedostossa

**Viitetiedoissa** on käytössä rajoitettu merkkistö. Alla luetelluissa viitetiedoissa sallitut merkit ovat numerot 0-9, kirjaimet a-z ja A-Z sekä erikoismerkit ”\_” ja ”-”.

- Aineiston omistajan aineistoviite (DeliveryId)
- Maksajan ilmoitusviite (ReportId)
- Tilaaajan päätilausviite (MainSubscriptionId)
- Tilaaajan alitilausviite (SubscriptionId)
- Lähettäjän viestiviite (MessageId)

Seuraavissa tiedoissa isot ja pienet kirjaimet ovat merkitseviä:

- Maakoodit kaikissa tietoryhmissä (esimerkiksi ”DE” tulkitaan eri koodiksi kuin ”De”).
- Asiakastunnisteet kaikissa tietoryhmissä (esimerkiksi ”150172-999H” tulkitaan eri tunnisteeksi kuin ”150172-999h”).

### 1.3 Päivämäärät ja kellonajat

Päivämäärissä (tietotyyppi xs:date) ei saa olla mukana aikavyöhyketietoa. Esimerkki päivämäärästä:

```
<StartDate>2017-05-11</StartDate>
```

Kellonaikoja sisältävissä tietoelementeissä (tietotyypit xs:dateTime ja xs:time) tulee olla mukana aikavyöhyke.

Esimerkki Suomen aikavyöhykkeessä (talviaika, UTC+2):

```
<Timestamp>2017-05-11T08:00:00+02:00</Timestamp>
```

```
<Time>08:00:00+02:00</Time>
```

Esimerkki UTC-ajassa (UTC+0):

```
<Timestamp>2017-05-11T6:00:00Z</Timestamp>
```

```
<Time>06:00:00Z</Time>
```

#### 1.4 Dokumentin lukuohje

Dokumentin kaavioissa olevien elementtien oikeassa alakulmassa oleva merkintä 0 .. ∞ tarkoittaa, että elementti voi toistua useita kertoja ja se voi myös puuttua kokonaan. Merkintä 1 .. ∞ tarkoittaa, että elementti voi toistua useita kertoja, mutta aina vähintään kerran. Pakolliset elementit on merkitty yhtenäisellä reunaviivalla ja vapaaehtoiset elementit katkonaisella reunaviivalla.

Dokumentin taulukoissa elementtien pakollisuutta tai vapaaehtoisuutta on kuvattu seuraavilla merkinnöillä:

V/P	Selite
V	Elementti on aina vapaaehtoinen.
P	Elementti on pakollinen siinä tapauksessa, että sen ”emoelementti” on mukana.
V/P	Elementti on ehdollisesti pakollinen. Tietojen käsittelysäännöissä on kuvattu ne tilanteet, jolloin elementti on pakollinen.

Joissakin elementeissä sanomilla käytetään rajoitetun arvoavaruuden arvoja eli koodeja. Elementtien arvoavaruus eli mahdolliset arvot on kuvattu dokumentissa ”Koodistot” ja ”Koodistot - Tulolajit”. Tässä dokumentissa viitataan koodistossa esiteltyihin arvoihin nimellä ”koodisto”.

#### 1.5 Käsittelysääntöjen ja tietosisällön muutokset vuonna 2022

Vuosimuutoksiin 2022 sisältyvät käsittelysääntöjen ja tietosisällön muutokset ovat voimassa kohdekauden mukaisesti. Uutta tietosisältöä ja uusia käsittelysääntöjä sovelletaan ilmoituksiin, joissa kohdekausi on tammikuu 2022 tai myöhäisempi. Jos kohdekausi on aikaisempi kuin tammikuu 2022, sovelletaan sen vuoden skeemakuvausta, jolle kohdekausi sijoittuu.

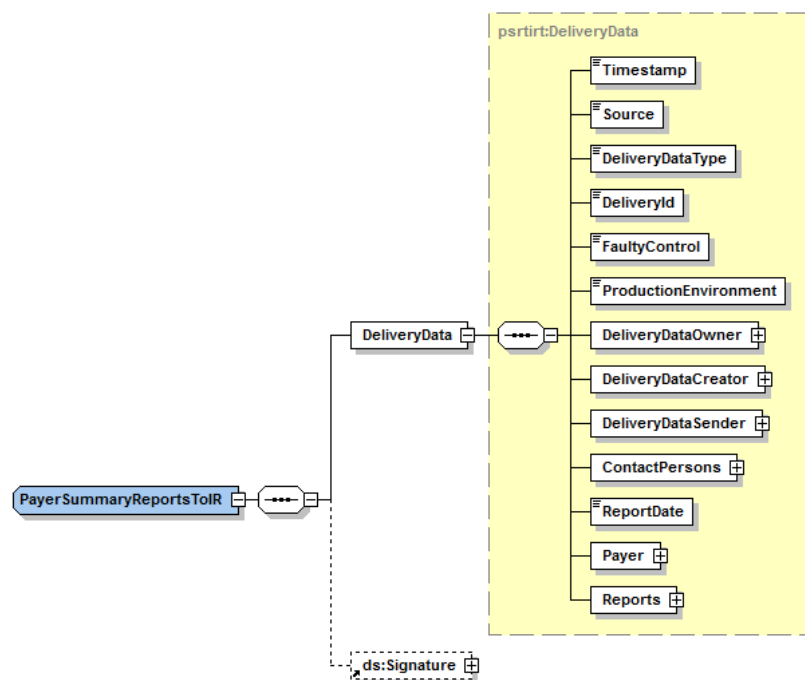
Jos aineisto sisältää useita ilmoituksia, käsitellään kukin ilmoitus ilmoituksen kohdekauden käsittelysääntöjen mukaisesti. Jos jokin aineistotason tarkistuksista epäonnistuu, koko aineisto hylätään.

## 2 TYÖNANTAJAN ERILLISILMOITUKSET (PAYERSUMMARYREPORTSTOIR)

Tulorekisteriin toimitettavan työnantajan erillisilmoituksia sisältävän aineiston yleisrakenne on seuraava:

Tietoryhmän nimi	Tyyppi	V/P
Aineiston tiedot (DeliveryData)	psrtirt:DeliveryData	P
Aineiston yhteyshenkilöt (ContactPersons)	psrtirt:ContactPersons	P
Maksajan tiedot (Payer)	psrtirt:Payer	P
Maksajan tunnisteet (PayerIds)	psrtirt:PayerIds	V/P
Maksajan perustiedot (PayerBasic)	psrtirt:PayerBasic	V/P
Maksajan osoite (Address)	psrtirt:Address	V/P
Maksajan aliorganisaatiot (SubOrgs)	psrtirt:SubOrgs	V/P
Työeläkevakuutukset (PensionInsurances)	psrtirt:PensionInsurances	V
Työtapaturvakuutukset (AccidentInsurances)	psrtirt:AccidentInsurances	V
Maksajan muut tiedot (PayerOther)	psrtirt:PayerOther	V
Ilmoitusten tiedot (Reports)	psrtirt:Reports	P
Ilmoitus (Report)	psrtirt:Report	P
Palvelun tiedot (ReportData)	psrtirt:ReportData	P
Kohdekausi (PaymentMonth)	psrtirt:PaymentMonth	P
Tulolajit (Transactions)	psrtirt:Transactions	P
Tulolajin tiedot (Transaction)	psrtirt:Transaction	P
Tulolajin yleistiedot (TransactionBasic)	psrtirt:TransactionBasic	P
Allekirjoitus (Signature)	xsig:SignatureType	V/P

## 2.1 Aineiston tiedot (DeliveryData)



### Tietoryhmän tiedot:

Tiedon nimi	Tyyppi	Sallitut arvot	V/P	Käsittelysääntö
Aineiston tiedot (DeliveryData)	psrtirt:DeliveryData		P	
Aineiston muodostamishetki (Timestamp)	xs:dateTime		P	
Tietolähde (Source)	irct:String30		P	
Aineiston tyyppi (DeliveryDataType)	xs:int	koodisto: DeliveryDataType ja siitä arvo 101	P	

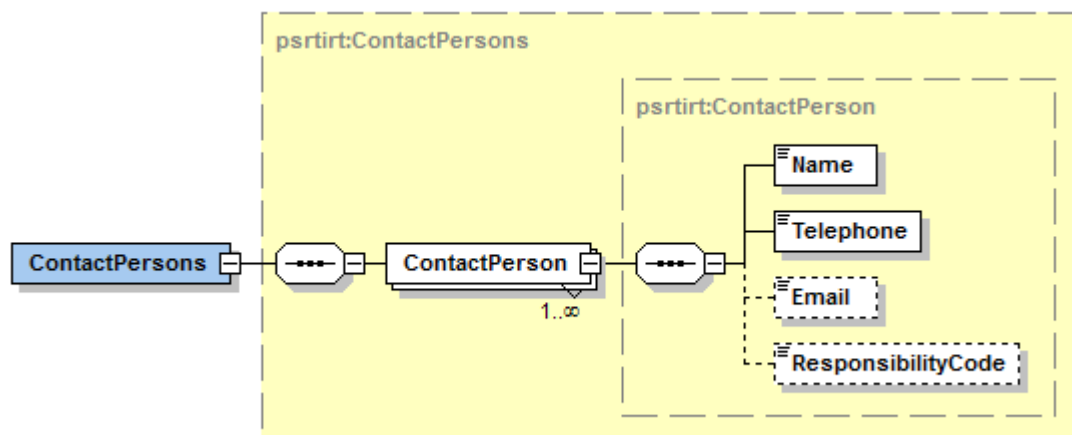


Tiedon nimi	Tyyppi	Sallitut arvot	V/P	Käsittelysääntö
Aineiston omistajan (maksajan) aineistoviite (DeliveryId)	irct:String40		P	Aineiston omistajan aineistoviitteen tulee yksilöidä kaikki tietyn aineiston omistajan (DeliveryDataOwner) työnantajan erillisilmoituksia sisältävät aineistot (DeliveryDataType=101).
Virheellisten tietojen (ilmoitusten) käsittelyn ohjaus (FaultyControl)	xs:int	koodisto: FaultyControl	P	Jos aineisto sisältää virheellisiä ilmoituksia, tiedolla ohjataan sitä, että hylätäänkö aineistosta ainoastaan virheelliset ilmoitukset vai hylätäänkö koko aineisto.
Tuotantoympäristö (ProductionEnvironment)	irct:trueOrFalse	koodisto: ProductionEnvironment	P	Jos tieto on "true", aineiston tulee olla toimitettu tulorekisterin tuotantoympäristöön. Jos tieto on "false", aineiston tulee olla toimitettu tulorekisterin testausympäristöön.
Aineiston omistaja (DeliveryDataOwner)	psrtirt:Id		P	Tietoihin Aineiston omistaja, Aineiston muodostaja ja Aineiston lähettäjä liittyvät käsittelysäännöt:  <b>Maksajalla on asiakastunniste ja maksaja ilmoittaa tiedot itse:</b> Tietoryhmässä Maksajan tunnisteet on annettu vähintään yksi tunniste. <i>Aineiston omistaja</i> -tiedon on oltava jokin maksajan tunnisteista. Jos tietoryhmässä Maksajan tunnisteet on annettu Y-tunnus, se on annettava aineiston omistajaksi. <i>Aineiston muodostajaksi</i> on annettava Aineiston omistaja (= maksaja). <i>Aineiston lähettäjäksi</i> on annettava Aineiston omistaja (= maksaja).  <b>Maksajalla on asiakastunniste ja palveluntarjoaja toimittaa tiedot maksajan puolesta:</b> Tietoryhmässä Maksajan tunnisteet on annettu vähintään yksi tunniste. <i>Aineiston omistaja</i> -tiedon on oltava jokin maksajan tunnisteista. Jos tietoryhmässä Maksajan tunnisteet on annettu Y-tunnus, se on annettava aineiston omistajaksi. <i>Aineiston muodostajaksi</i> on annettava palveluntarjoajan tunniste. Jos palveluntarjoajalla on Y-tunnus, on annettava se.

Tiedon nimi	Tyyppi	Sallitut arvot	V/P	Käsittelysääntö
				<p>Palveluntarjoajalla on oltava tulorekisterissä oikeus toimittaa aineistoja toisen puolesta.  <i>Aineiston lähettäjäksi</i> on annettava Aineiston muodostaja (= palveluntarjoaja).</p> <p><b>Maksajalla ei ole asiakastunnistetta ja palveluntarjoaja toimittaa tiedot maksajan puolesta:</b>  Maksajalla ei ole asiakastunnistetta -tieto on "true".  <i>Aineiston omistajaksi</i> on annettava palveluntarjoajan tunniste.  Jos palveluntarjoajalla on Y-tunnus, on annettava se.  Palveluntarjoajalla on oltava tulorekisterissä oikeus toimittaa aineistoja toisen puolesta.  <i>Aineiston muodostajaksi</i> on annettava Aineiston omistaja (= palveluntarjoaja).  <i>Aineiston lähettäjäksi</i> on annettava Aineiston omistaja (= palveluntarjoaja).</p>
Tunnisteen tyyppi (Type)	xs:int	koodisto: IdType	P	
Tunniste (Code)	irct:String30		P	<p>Jos "Tunnisteen tyyppi" on "Y-tunnus", tunniste on oltava olemassa (Yritys- ja yhteisötietojärjestelmästä (YTJ) saatavien tietojen perusteella).  Jos "Tunnisteen tyyppi" on "Suomalainen henkilötunnus", tunniste on oltava olemassa (Väestötietojärjestelmästä (VTJ) saatavien tietojen perusteella).</p>
Maakoodi (CountryCode)	irct:String2	ISO3166- maakoodiston mukainen 2- kirjaiminen koodi. Jos maa on tuntematon, annetaan arvo "99".	V/P	Pakollinen tieto, jos "Tunnisteen tyyppi" on joku muu kuin "Y-tunnus" tai "Suomalainen henkilötunnus".
Maan nimi (CountryName)	irct:String70		V/P	Pakollinen tieto, jos "Maakoodi" on "99".

Tiedon nimi	Tyyppi	Sallitut arvot	V/P	Käsittelysääntö
Aineiston muodostaja (DeliveryDataCreator)	psrtirt:Id		P	Tunnisteen tyyppin, Tunnisteen, Maakoodin ja Maan nimen käsittelysäännöt kuten tietoryhmässä Aineiston omistaja (DeliveryDataOwner).
Aineiston lähettäjä (DeliveryDataSender)	psrtirt:Id		P	Tunnisteen tyyppin, Tunnisteen, Maakoodin ja Maan nimen käsittelysäännöt kuten tietoryhmässä Aineiston omistaja (DeliveryDataOwner).
Aineiston yhteyshenkilöt (ContactPersons)	psrtirt:ContactPersons		P	
Ilmoituspäivä (ReportDate)	xs:date		P	Tiedon on oltava kuluva päivä tai aiempi. Tieto ei voi olla aikaisempi kuin 1.1.2019.
Maksajan tiedot (Payer)	psrtirt:Payer		P	
Ilmoitusten tiedot (Reports)	psrtirt:Reports		P	
Allekirjoitus (Signature)	xsig:SignatureType		V/P	Tietoryhmässä toimitetaan aineiston sähköinen allekirjoitus. Aineisto on allekirjoitettava Aineiston muodostajaksi annetun toimijan varmenteella.  Elementti on vapaaehtoinen latauspalvelun kautta toimitettavassa aineistossa.

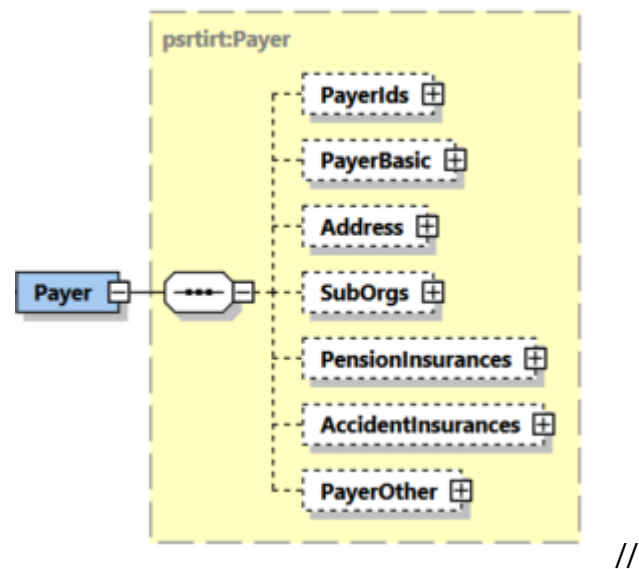
## 2.2 Aineiston yhteyshenkilöt (ContactPersons)



### Tietoryhmän tiedot:

Tiedon nimi	Tyyppi	Sallitut arvot	V/P	Käsittelysääntö
Aineiston yhteyshenkilöt (ContactPersons)	psrtirt:ContactPersons		P	
Aineiston yhteyshenkilö (ContactPerson)	psrtirt:ContactPerson		P	Yhteyshenkilöitä voi olla useita.
Nimi (Name)	irct:String200		P	
Puhelinnumero (Telephone)	irct:String40		P	
Sähköpostiosoite (Email)	irct:String70		V	
Vastuualue (ResponsibilityCode)	xs:int	koodisto: ResponsibilityCode	V	

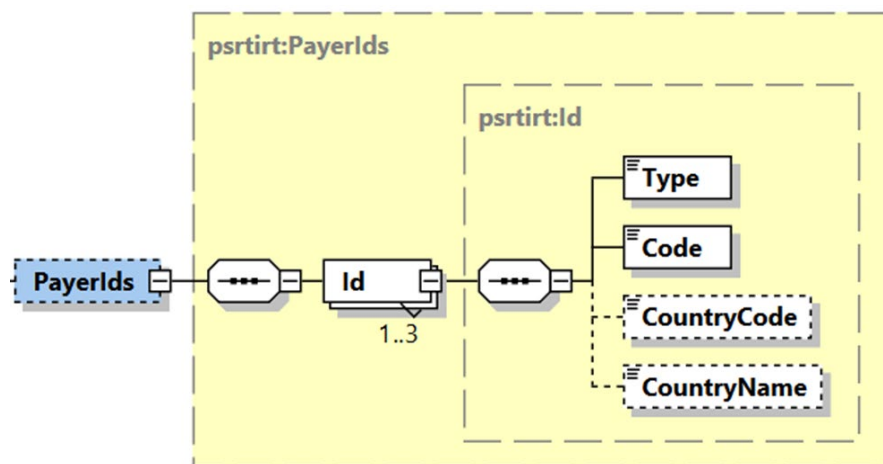
## 2.3 Maksajan tiedot (Payer)



### Tietoryhmän tiedot:

Tiedon nimi	Tyyppi	Sallitut arvot	V/P	Käsittelysääntö
Maksajan tiedot (Payer)	psrtirt:Payer		P	
Maksajan tunnisteen (PayerIds)	psrtirt:PayerIds		V/P	
Maksajan perustiedot (PayerBasic)	psrtirt:PayerBasic		V/P	
Maksajan osoite (Address)	psrtirt:Address		V/P	
Maksajan alioorganisaatiot (SubOrgs)	psrtirt:SubOrgs		V/P	
Työeläkevakuutukset (PensionInsurances)	psrtirt:PensionInsurances		V	
Työtapaturmavakuutukset (AccidentInsurances)	psrtirt:AccidentInsurances		V	
Maksajan muut tiedot (PayerOther)	psrtirt:PayerOther		V	

## 2.4 Maksajan tunnisteet (PayerIds)



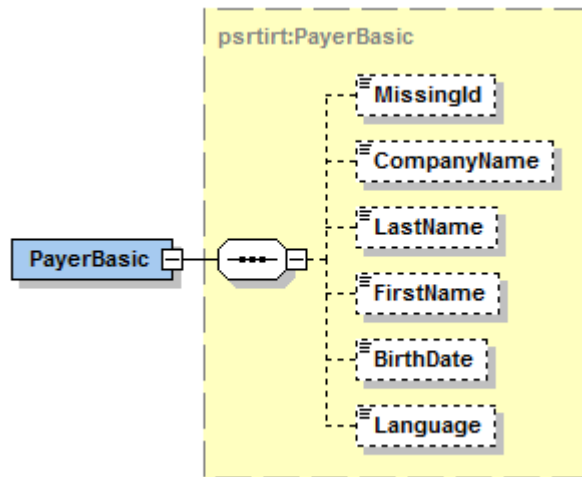
### Tietoryhmän tiedot:

Tiedon nimi	Tyyppi	Sallitut arvot	V/P	Käsittelysääntö
Maksajan tunnisteet (PayerIds)	psrtirt:PayerIds		V/P	Pakollinen tietoryhmä, jos tietoa ”Maksajalla ei ole asiakastunnistetta” ei ole annettu. Jos ”Toimenpiteen tyyppi” on ”Korvaava ilmoitus”, tiedon on oltava sama kuin ilmoituksen edellisessä versiossa.
Maksajan tunniste (Id)	psrtirt:Id		P	Maksajan tunnisteita voi ilmoittaa enimmillään kolme tunnistetta.  Jos maksajalle on annettu sekä Y-tunnus että suomalainen henkilötunnus, tunnusten tulee kohdistua samaan asiakkaaseen.
Tunnisteen tyyppi (Type)	xs:int	koodisto: IdType	P	
Tunniste (Code)	irct:String30		P	Jos ”Tunnisteen tyyppi” on ”Y-tunnus”, tunnisteiden on oltava olemassa (Yritys- ja yhteisötietojärjestelmästä (YTJ) saatavien tietojen perusteella).

Tiedon nimi	Tyyppi	Sallitut arvot	V/P	Käsittelysääntö
				Jos "Tunnisteen tyyppi" on "Suomalainen henkilötunnus", tunniste on oltava olemassa (Väestötietojärjestelmästä (VTJ) saatavien tietojen perusteella). Jos "Tunnisteen tyyppi" on "Muu tunnus", tunniste ei saa olla suomalainen Y-tunnus tai henkilötunnus.
Maakoodi (CountryCode)	irct:String2	ISO3166- maakoodiston mukainen 2- kirjaiminen koodi. Jos maa on tuntematon, annetaan arvo "99".	V/P	Pakollinen tieto, jos "Tunnisteen tyyppi" on joku muu kuin "Y-tunnus" tai "Suomalainen henkilötunnus".
Maan nimi (CountryName)	irct:String70		V/P	Pakollinen tieto, jos "Maakoodi" on "99".



## 2.5 Maksajan perustiedot (PayerBasic)



### Tietoryhmän tiedot:

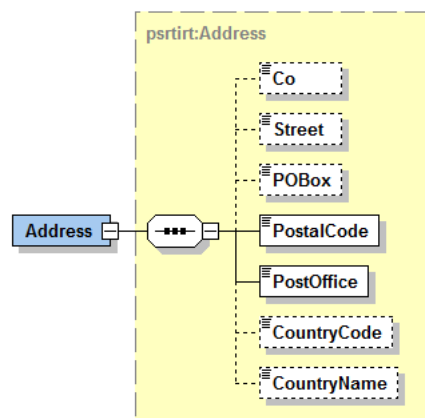
Tiedon nimi	Tyyppi	Sallitut arvot	V/P	Käsittelysääntö
Maksajan perustiedot (PayerBasic)	psrtirt:PayerBasic		V/P	Pakollinen tietoryhmä, jos tietoryhmässä "Maksajan tunnisteet" ei ole annettu yhtään sellaista tunnistetta, jossa "Tunnisteen tyyppi" on "Y-tunnus" tai "Suomalainen henkilötunnus".
Maksajalla ei ole asiakastunnistetta (MissingId)	irct:true	"true"	V/P	Pakollinen tieto, jos tietoryhmässä "Maksajan tunnisteet" ei ole annettu yhtään tunnistetta.
Yrityksen nimi (CompanyName)	irct:String200		V/P	Pakollinen tieto seuraavissa tapauksissa: <ul style="list-style-type: none"> <li>Tietoryhmässä "Maksajan tunnisteet" ei ole annettu tunnistetta, jossa "Tunnisteen tyyppi" on "Y-tunnus" tai "Suomalainen henkilötunnus" ja tietoja "Sukunimi", "Etunimi" ei ole annettu.</li> <li>Tieto "Maksajalla ei ole asiakastunnistetta" on "true" ja tietoja "Sukunimi", "Etunimi" ei ole annettu.</li> </ul>
Sukunimi (LastName)	irct:String200		V/P	Pakollinen tieto seuraavissa tapauksissa:



Tiedon nimi	Tyyppi	Sallitut arvot	V/P	Käsittelysääntö
				<ul style="list-style-type: none"> <li>Tietoryhmässä "Maksajan tunnisteet" ei ole annettu tunnistetta, jossa "Tunnisteen tyyppi" on "Y-tunnus" tai "Suomalainen henkilötunnus" ja tietoa "Yrityksen nimi" ei ole annettu.</li> <li>Tieto "Maksajalla ei ole asiakastunnistetta" on "true" ja tietoa "Yrityksen nimi" ei ole annettu.</li> </ul>
Etunimi (FirstName)	irct:String100		V/P	Tarkistetaan samoin kuin "Sukunimi".
Syntymäaika (BirthDate)	xs:date		V/P	Pakollinen tieto seuraavissa tapauksissa: <ul style="list-style-type: none"> <li>Tietoryhmässä "Maksajan tunnisteet" ei ole annettu tunnistetta, jossa "Tunnisteen tyyppi" on "Suomalainen henkilötunnus" ja tiedot "Etunimi", "Sukunimi" on annettu.</li> <li>Tieto "Maksajalla ei ole asiakastunnistetta" on "true" ja tiedot "Sukunimi", "Etunimi" on annettu.</li> </ul> Tieto ei saa olla suurempi kuin kuluva päivä. Tieto ei saa olla aikaisempi kuin 1.1.1800.
Asiointikieli (Language)	xs:int	koodisto: Language	V	



## 2.6 Maksajan osoite (Address)

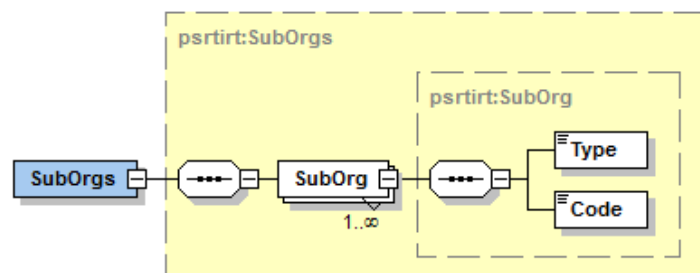


### Tietoryhmän tiedot:

Tiedon nimi	Tyyppi	Sallitut arvot	V/P	Käsittelysääntö
Maksajan osoite (Address)	psrtirt:Address		V/P	Pakollinen tietoryhmä seuraavissa tapauksissa: <ul style="list-style-type: none"> <li>Tietoryhmässä "Maksajan tunnistee" ei ole annettu yhtään sellaista tunnistetta, jossa "Tunnisteen tyyppi" on "Y-tunnus" tai "Suomalainen henkilötunnus".</li> <li>Tieto "Maksajalla ei ole asiakastunnistetta" on "true".</li> </ul>
c/o-tarkenne (Co)	irct:String70		V	
Katuosoite (Street)	irct:String100		V/P	Jos tietoryhmä annetaan, on annettava joko "Katuosoite" tai "PL". Molempia ei voi antaa.
PL (POBox)	irct:String10		V/P	Jos tietoryhmä annetaan, on annettava joko "Katuosoite" tai "PL". Molempia ei voi antaa.
Postinumero (PostalCode)	irct:String20		P	
Postitoimipaikka (PostOffice)	irct:String200		P	
Maakoodi (CountryCode)	irct:String2	ISO3166- maakoodiston	V/P	Pakollinen tieto seuraavissa tapauksissa:

Tiedon nimi	Tyyppi	Sallitut arvot	V/P	Käsittelysääntö
		mukainen 2-kirjaiminen koodi. Jos maa on tuntematon, annetaan arvo "99".		<ul style="list-style-type: none"> <li>Tietoryhmässä "Maksajan tunnisteet" ei ole annettu tunnistetta, jossa tieto "Tunnisteen tyyppi" on "Y-tunnus" tai "Suomalainen henkilötunnus".</li> <li>Tieto "Maksajalla ei ole asiakastunnistetta" on "true".</li> </ul>
Maan nimi (CountryName)	irct:String70		V/P	Pakollinen tieto, jos "Maakoodi" on "99".

## 2.7 Maksajan aliorganisaatiot (SubOrgs)



### Tietoryhmän tiedot:

Tiedon nimi	Tyyppi	Sallitut arvot	V/P	Käsittelysääntö
Maksajan aliorganisaatiot (SubOrgs)	psrtirt:SubOrgs		V/P	Pakollinen tietoryhmä, jos tietoryhmässä Työeläkevakuutukset (PensionInsurances) on annettu Työeläkelaitoksen yhtiötunnus (PensionProvdCode), joka on 20, 24, 25, 29 tai 30. Tällöin tietoryhmässä on annettava maksajan aliorganisaatio, jonka "Aliorganisaation tunnisteen tyyppi" on "Kevan ilmoittajakoodisto".
Maksajan aliorganisaatio (SubOrg)	psrtirt:SubOrg		P	<p>Maksajalla voi olla useita aliorganisaatioita.</p> <p>Maksajalla voi olla vain yksi tietyn Aliorganisaation tunnisteen tyyppi –tiedon mukainen aliorganisaatio. Esimerkiksi: Maksajalla voi olla vain yksi aliorganisaatio, jonka "Aliorganisaation tunnisteen tyyppi" on "Kevan ilmoittajakoodisto".</p>

Tiedon nimi	Tyyppi	Sallitut arvot	V/P	Käsittelysääntö
Aliorganisaation tunnisteiden tyyppi (Type)	xs:int	koodisto: PayerSubOrgType	P	
Aliorganisaation tunniste (Code)	irct:String20		P	<p>Jos "Aliorganisaation tunnisteiden tyyppi" on "Kevan ilmoittajakoodisto", yhdistelmän ("Aliorganisaation tunniste", "Eläkejärjestelynumero") tulee löytyä koodistosta ja sen on oltava voimassa "Suorituksen maksupäivä tai muu ilmoituspäivä" -tiedon mukaisena päivänä.</p> <p>Jos "Aliorganisaation tunnisteiden tyyppi" on jokin muu, tiedon on löydyttävä annetusta koodistosta. Jos koodistossa on voimassaoloaika, tiedon on oltava voimassa annetussa koodistossa "Suorituksen maksupäivä tai muu ilmoituspäivä" -tiedon mukaisena päivänä.</p>



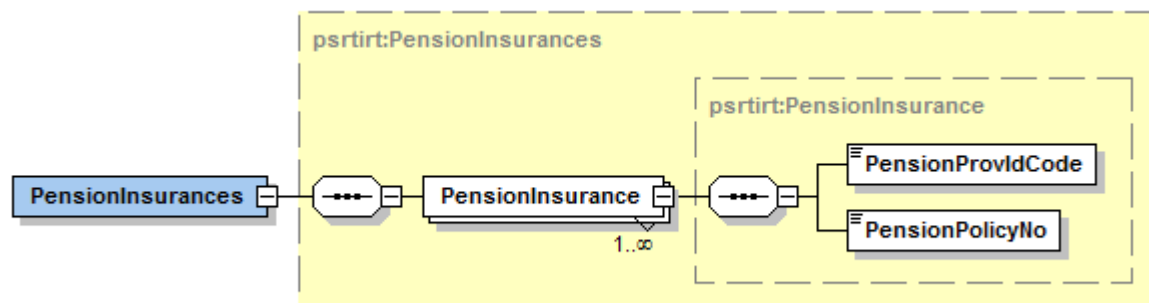
## 2.8 Maksajan muut tiedot (PayerOther)



### Tietoryhmän tiedot:

Tiedon nimi	Tyyppi	Sallitut arvot	V/P	Käsittelysääntö
Maksajan muut tiedot (PayerOther)	psrtirt:PayerOther		V	
Maksajan tyytit (PayerTypes)	psrtirt:PayerTypes		P	
Maksajan tyyppi (Code)	xs:int	koodisto: PayerType	P	Maksajan tyyppi voi antaa vain "Kotitalous", "Kotitalouksien työnantajarinki" tai molemmat.

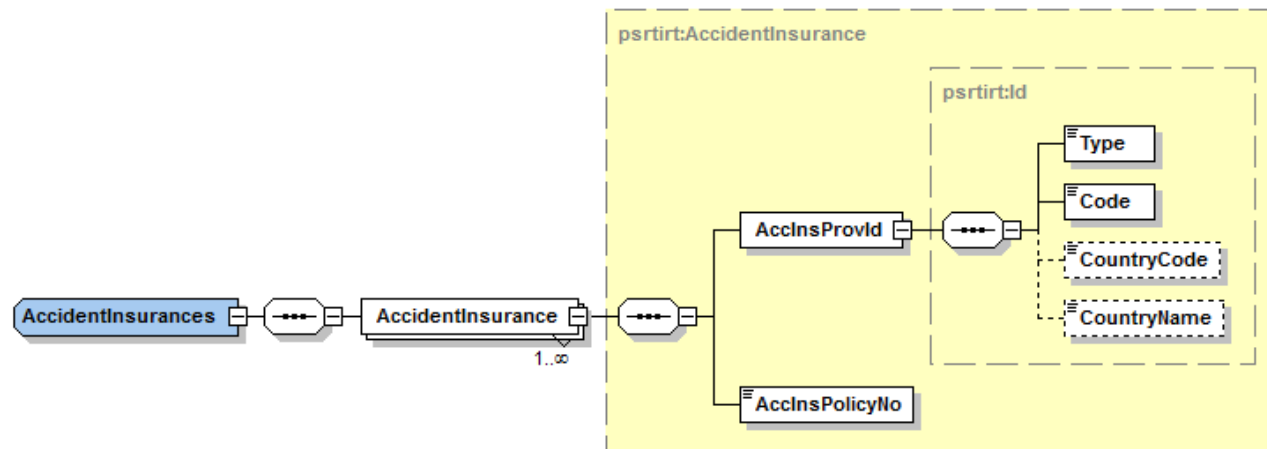
## 2.9 Työeläkevakuutukset (PensionInsurances)



### Tietoryhmän tiedot:

Tiedon nimi	Tyyppi	Sallitut arvot	V/P	Käsittelysääntö
Työeläkevakuutukset (PensionInsurances)	psrtirt:PensionInsurances		V	Jos "Toimenpiteen tyyppi" on "Korvaava ilmoitus", tiedon on oltava sama kuin ilmoituksen edellisessä versiossa.
Työeläkevakuutus (PensionInsurance)	psrtirt:PensionInsurance		P	Maksajalla voi olla useita työeläkevakuutuksia.
Työeläkelaitoksen yhtiötunnus (PensionProvdCode)	xs:int	koodisto: PensionProvdCode	P	Tiedon on oltava sama kuin Eläkejärjestelynumero-tiedon kaksi/viisi ensimmäistä merkkiä.
Eläkejärjestelynumero (PensionPolicyNo)	irct:PensionPolicyNo	Työeläkelaitosten eläkejärjestelynumerokoodisto	P	Tiedon on oltava Työeläkelaitosten eläkejärjestelynumerokoodiston mukainen eläkejärjestelynumero ja sen on oltava voimassa vähintään yhtenä päivänä tiedon "Kohdekausi" (PaymentMonth) mukaisena ajankohtana.

## 2.10 Työtapaturmavakuutukset (AccidentInsurances)



### Tietoryhmän tiedot:

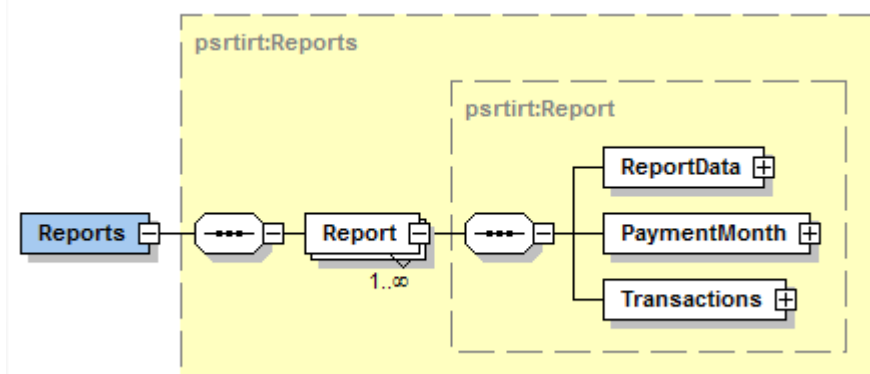
Tiedon nimi	Tyyppi	Sallitut arvot	V/P	Käsittelysääntö
Työtapaturmavakuutukset (AccidentInsurances)	psrtirt:AccidentInsurances		V	Jos "Toimenpiteen tyyppi" on "Korvaava ilmoitus", tiedon on oltava sama kuin ilmoituksen edellisessä versiossa.
Työtapaturmavakuutus (AccidentInsurance)	psrtirt:AccidentInsurance		P	Maksajalla voi olla useita työtapaturmavakuutuksia.
Työtapaturmavakuutusyhtiön tunniste (AccInsProvid)	psrtirt:Id		P	
Tunnisteen tyyppi (Type)	xs:int	koodisto: IdType	P	Tunnisteen tyyppi ei saa olla "suomalainen henkilötunnus" (2) tai "ulkomainen henkilötunnus" (9).
Tunniste (Code)	irct:String30		P	Jos "Tunnisteen tyyppi" on "Y-tunnus", tunniste on oltava olemassa (Yritys- ja yhteisötietojärjestelmästä (YTJ) saatavien tietojen perusteella).
Maakoodi (CountryCode)	irct:String2	ISO3166- maakoodiston mukainen 2- kirjaiminen koodi.	V/P	Pakollinen tieto, jos "Tunnisteen tyyppi" on joku muu kuin "Y-tunnus".

Tiedon nimi	Tyyppi	Sallitut arvot	V/P	Käsittelysääntö
		Jos maa on tuntematon, annetaan arvo "99".		
Maan nimi (CountryName)	irct:String70		V/P	Pakollinen tieto, jos "Maakoodi" on "99".
Työtapaturmavakuutuksen vakuutusnumero (AcclnsPolicyNo)	irct:String20		P	





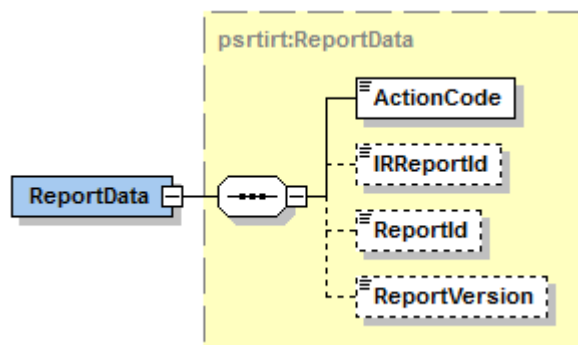
## 2.11 Ilmoitusten tiedot (Reports)



### Tietoryhmän tiedot:

Tiedon nimi	Tyyppi	Sallitut arvot	V/P	Käsittelysääntö
Ilmoitusten tiedot (Reports)	psrtirt:Reports		P	
Ilmoituksen tiedot (Report)	psrtirt:Report		P	Ilmoituksia voi olla useita.
Palvelun tiedot (ReportData)	psrtirt:ReportData		P	
Kohdekausi (PaymentMonth)	psrtirt:PaymentMonth		P	
Tulolajit (Transactions)	psrtirt:Transactions		P	

## 2.12 Palvelun tiedot (ReportData)

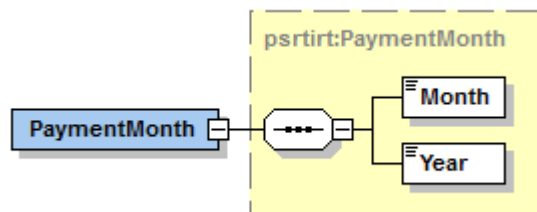


## Tietoryhmän tiedot:

Tiedon nimi	Tyyppi	Sallitut arvot	V/P	Käsittelysääntö
Palvelun tiedot (ReportData)	psrtirt:ReportData		P	Ilmoitus ei saa esiintyä aineistossa kuin yhden kerran (samasta ilmoituksesta ei voi samassa aineistossa olla sekä uutta että korvaavaa ilmoitusta tai useita korvaavia ilmoituksia).
Toimenpiteen tyyppi (ActionCode)	xs:int	koodisto: ActionCode	P	
Tulorekisterin ilmoitusviite (IRReportId)	irct:Guid		V/P	Pakollinen tieto, jos "Toimenpiteen tyyppi" on "Korvaava ilmoitus" ja tietoa "Maksajan ilmoitusviite" ei ole annettu.  Tietoa ei saa antaa, jos "Toimenpiteen tyyppi" on "Uusi ilmoitus".
Maksajan ilmoitusviite (ReportId)	irct:String40		V/P	Pakollinen tieto seuraavissa tapauksissa: <ul style="list-style-type: none"> <li>"Toimenpiteen tyyppi" on "Uusi ilmoitus".</li> <li>"Toimenpiteen tyyppi" on "Korvaava ilmoitus" ja tietoa "Tulorekisterin ilmoitusviite" ei ole annettu.</li> </ul> Maksajan ilmoitusviitteen tulee yksilöidä kaikki tietyn maksajan (Payer) työnantajan erillisilmoitukset.

Tiedon nimi	Tyyppi	Sallitut arvot	V/P	Käsittelysääntö
Ilmoituksen versionumero (ReportVersion)	xs:int		V	Versionumeron on oltava nollaa suurempi positiivinen kokonaisluku. Tietoa ei saa antaa, jos "Toimenpiteen tyyppi" on "Uusi ilmoitus".

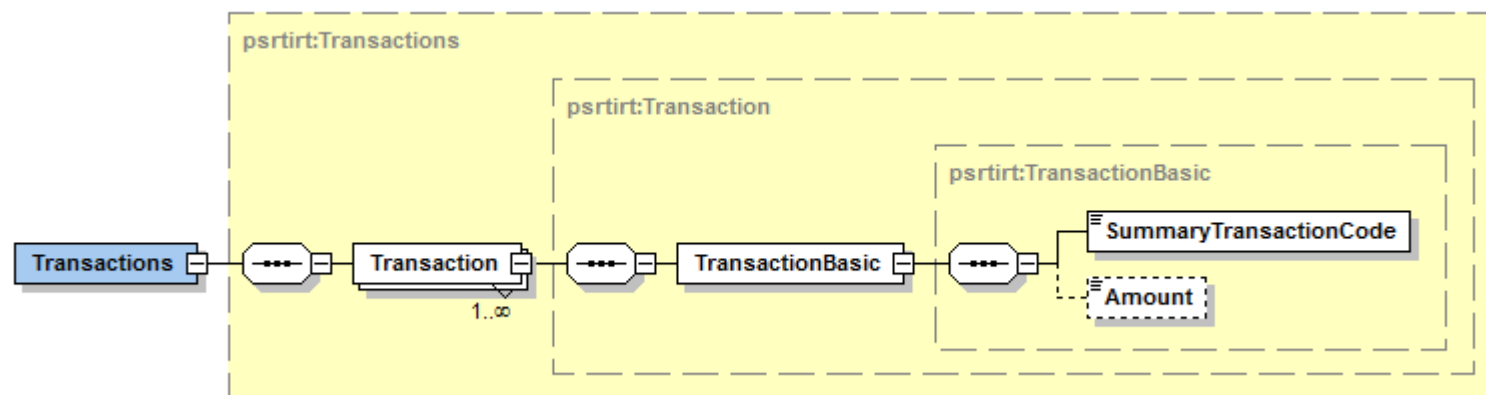
## 2.13 Kohdekausi (PaymentMonth)



## Tietoryhmän tiedot:

Tiedon nimi	Tyyppi	Sallitut arvot	V/P	Käsittelysääntö
Kohdekausi (PaymentMonth)	psrtirt:PaymentMonth		P	Jos ilmoituksella on annettu ainoastaan tulolaji "Ei palkanmaksua" (101), kohdekausi voi olla enintään kuluva kuukausi + 6 kuukautta. Jos ilmoituksella on annettu jokin muu tulolaji kuin "Ei palkanmaksua" (101), kohdekausi voi olla enintään kuluva kuukausi + 1 kuukausi. Jos "Toimenpiteen tyyppi" on "Korvaava ilmoitus", tiedon on oltava sama kuin ilmoituksen edellisessä versiossa.
Maksukuukausi (Month)	irct:MonthsType		P	
Maksuvuosi (Year)	xs:int		P	Maksuvuosi voi olla aikaisintaan 2019.

## 2.14 Tulolajit (Transactions)



## Tietoryhmän tiedot:

Tiedon nimi	Tyyppi	Sallitut arvot	V/P	Käsittelysääntö
Tulolajit (Transactions)	psrtirt:Transactions		P	
Tulolajin tiedot (Transaction)	psrtirt:Transaction		P	Tulolajeja voi olla useita.
Tulolajin yleistiedot (TransactionBasic)	psrtirt:Transaction Basic		P	
Tulolajin koodi (SummaryTransactionCode)	xs:int	koodisto: SummaryTransactionC ode	P	Jos ilmoituksella on annettu tulolaji 101, ilmoituksella ei saa antaa tulolajia 102 tai 103.
Määrä (Amount)	irct:decimal2		V/P	Tieto on pakollinen, jos "Tulolajin koodi" ei ole "101" (Ei palkanmaksua).