

## **Tietojen toimittaminen - Skeemat – Etuustietoilmoitukset 2025**

---

### **Tulorekisteriyksikkö**

## Versiohistoria

Versio	Päivämäärä	Kuvaus
1.0	3.6.2024	<p>Julkaistu dokumentista vuoden 2025 tietosisältömuutokset sisältävä versio. Muutoksia sovelletaan, kun tulon maksupäivä on 1.1.2025 tai sen jälkeen.</p> <p>Lisätty uusi käsittelysääntö tietoryhmän Takaisinmaksun lisätiedot (RecoveryData) elementtiin Alkuperäinen maksukausi (OrigEarningPeriod)</p> <ul style="list-style-type: none"><li>Takaisinperittävän suorituksen tai oma-aloitteisen palautuksen tulolajin koodi oltava voimassa osittain tai kokonaan alkuperäisen maksukauden tai maksupäivän aikana.</li></ul> <p>Muutettu tietoryhmän Sijaissaajan osoite (Address) elementti Sijaissaajan osoite (Address) pakolliseksi seuraavissa tapauksissa</p> <ul style="list-style-type: none"><li>Tietoryhmässä "Sijaissaajan tunnisteet" ei ole annettu tunnistetta, jossa tieto "Tunnisteen tyyppi" on "Suomalainen henkilötunnus" tai "Y-tunnus".</li><li>Tieto "Sijaissaajalla ei ole asiakastunnistetta" on "true".</li></ul>



**SISÄLLYS**

<b>1</b>	<b>Yleistä .....</b>	<b>5</b>
1.1	Skeema .....	5
1.2	Merkistö.....	5
1.3	Päivämäärät ja kellonajat .....	6
1.4	Dokumentin lukuohje .....	7
<b>2</b>	<b>Etustietoilmoitukset (BenefitReportsToIR) .....</b>	<b>8</b>
2.1	Aineiston tiedot (DeliveryData) .....	10
2.2	Aineiston yhteyshenkilöt (ContactPersons) .....	14
2.3	Maksajan tiedot (Payer) .....	15
2.4	Maksajan tunnisteet (PayerIds).....	16
2.5	Maksajan perustiedot (PayerBasic) .....	18
2.6	Maksajan osoite (Address) .....	19
2.7	Maksajan aliorganisaatiot (SubOrgs).....	21
2.8	Ilmoitusten tiedot (Reports) .....	22
2.9	Palvelun tiedot (ReportData).....	23
2.10	Tulonsaajan tiedot (IncomeEarner) .....	24
2.11	Tulonsaajan tunnisteet (IncomeEarnerIds).....	25
2.12	Tulonsaajan perustiedot (IncomeEarnerBasic) .....	27
2.13	Tulonsaajan osoite (Address) .....	30
2.14	Kansainväliset tilanteet (InternationalData) .....	32
2.15	Tulolajit (Transactions).....	33
2.16	Tulolajin yleistiedot (TransactionBasic) .....	35
2.17	Ansaintakausi (EarningPeriod) .....	38
2.18	Etuuden yksikkö (BenefitUnit) .....	39
2.19	Tulolajin lisätiedot (TransactionOther) .....	40
2.20	Takaisinmaksun lisätiedot (RecoveryData) .....	41
2.21	Regressin lisätiedot (RecourseData) .....	43
2.22	Vakuutuksen tiedot (Insurance).....	44
2.23	Vakuutuksenottajan tunnisteet (InsurancePolicyHolderIds) .....	45
2.24	Vakuutuksenottajan perustiedot (InsurancePolicyHolderBasic) .....	47



---

2.25 Vakuutuksenottajan osoite (Address).....	49
2.26 Vähennykset (Deductions) .....	51
2.27 Alkuperäisen etuuden ansaintakausi (OrigBenefitEarningPeriod).....	53
2.28 Sijaissaajan tiedot (IncomeBeneficiary) .....	54
2.29 Sijaissaajan tunnisteen (IncomeBeneficiaryIds) .....	55
2.30 Sijaissaajan perustiedot (IncomeBeneficiaryBasic).....	57
2.31 Sijaissaajan osoite (Address) .....	59
2.32 Tilitysjakso (RemittancePeriod) .....	61



## 1 YLEISTÄ

### 1.1 Skeema

Etustietoilmoitukset toimitetaan tulorekisteriin skeemalla **BenefitReportsToIR**.

Skeeman nimiavaruudet ovat seuraavat:

Tiedoston nimi	Prefix	Namespace
	xmlns:xs	http://www.w3.org/2001/XMLSchema
BenefitReportsToIR.xsd	xmlns:brtir	http://www.tulorekisteri.fi/2017/1/BenefitReportsToIR
BenefitReportsToIRTypes.xsd	xmlns:brtirt	http://www.tulorekisteri.fi/2017/1/BenefitReportsToIRTypes
IRCommonTypes.xsd	xmlns:irct	http://www.tulorekisteri.fi/2017/1/IRCommonTypes
xmldsig-core-schema.xsd	xmlns:ds	http://www.w3.org/2000/09/xmldsig#

Sanomissa ei sallita tyhjiä elementtejä. Jos elementtiin ei tule arvoa, se jätetään sanomalta kokonaan pois. Myöskään tyhjiä merkkijonoja ei sallita, eli kaikkien arvojen pituus on vähintään 1.

### 1.2 Merkistö

Tulorekisterin skeemoissa on käytössä XML:n oletusmerkistö UTF-8. Tiedostossa ei saa olla Byte Order Mark (BOM) –merkkiä.

Seuraavassa taulukossa on esitetty sanomissa esiintyvien erikoismerkkien muunnoksiin liittyvät vaatimukset.

Merkki	Kuvaus	Esitysmuoto entiteettinä
&	et-merkki	&amp; muunnos on pakollinen
<	pienempi kuin	&lt; muunnos on pakollinen
>	suurempi kuin	&gt; muunnos ei ole pakollinen, mutta on hyvien käytäntöjen mukaista
'	heittomerkki	&apos; muunnos ei ole pakollinen, mutta on hyvien käytäntöjen mukaista
"	lainausmerkki	&quot; muunnos ei ole pakollinen, mutta on hyvien käytäntöjen mukaista

Merkki	Kuvaus	Eesitysmuoto entiteettinä
--	tupla viiva	Merkki ei saa esiintyä xml-tiedostossa
/*	kauttaviiva asterisk	Merkki ei saa esiintyä xml-tiedostossa
&#	et-merkki risuaitamerkki	Merkki ei saa esiintyä xml-tiedostossa

**Viitetiedoissa** on käytössä rajoitettu merkkistö. Alla luetelluissa viitetiedoissa sallitut merkit ovat numerot 0-9, kirjaimet a-z ja A-Z sekä erikoismerkit ”\_” ja ”-”.

- Aineiston omistajan aineistoviite (DeliveryId)
- Maksajan ilmoitusviite (ReportId)
- Tilaaajan päätilausviite (MainSubscriptionId)
- Tilaaajan alitilausviite (SubscriptionId)
- Lähettäjän viestiviite (MessageId)

Seuraavissa tiedoissa isot ja pienet kirjaimet ovat merkitseviä:

- Maakoodit kaikissa tietoryhmissä (esimerkiksi ”DE” tulkitaan eri koodiksi kuin ”De”).
- Asiakastunnisteet kaikissa tietoryhmissä (esimerkiksi ”150172-999H” tulkitaan eri tunnisteeksi kuin ”150172-999h”).

### 1.3 Päivämäärät ja kellonajat

Päivämäärissä (tietotyyppi xs:date) ei saa olla mukana aikavyöhyketietoa. Esimerkki päivämäärästä:

```
<StartDate>2017-05-11</StartDate>
```

Kellonaikoja sisältävissä tietoelementeissä (tietotyypit xs:dateTime ja xs:time) tulee olla mukana aikavyöhyke.

Esimerkki Suomen aikavyöhykkeessä (talviaika, UTC+2):

```
<Timestamp>2017-05-11T08:00:00+02:00</Timestamp>
```

```
<Time>08:00:00+02:00</Time>
```

Esimerkki UTC-ajassa (UTC+0):

```
<Timestamp>2017-05-11T6:00:00Z</Timestamp>
```

```
<Time>06:00:00Z</Time>
```

#### 1.4 Dokumentin lukuohje

Dokumentin kaavioissa olevien elementtien oikeassa alakulmassa oleva merkintä 0 .. ∞ tarkoittaa, että elementti voi toistua useita kertoja ja se voi myös puuttua kokonaan. Merkintä 1 .. ∞ tarkoittaa, että elementti voi toistua useita kertoja, mutta aina vähintään kerran. Pakolliset elementit on merkitty yhtenäisellä reunaviivalla ja vapaaehtoiset elementit katkonaisella reunaviivalla.

Dokumentin taulukoissa elementtien pakollisuutta tai vapaaehtoisuutta on kuvattu seuraavilla merkinnöillä:

V/P	Selite
V	Elementti on aina vapaaehtoinen.
P	Elementti on pakollinen siinä tapauksessa, että sen "emoelementti" on mukana. Esimerkki: Tietoryhmä "Maksajan aliorganisaatiot (SubOrgs)" on vapaaehtoinen (V), mutta jos se esiintyy, on annettava tietoryhmä "Maksajan aliorganisaatio (SubOrg)" (P) ja siihen "Etuuden maksajan aliorganisaation tunnusteen tyyppi (Type)" (P) sekä "Aliorganisaation tunniste (Code)" (P).
V/P	Elementti on ehdollisesti pakollinen. Tietojen käsittelysäännöissä on kuvattu ne tilanteet, jolloin elementti on pakollinen.

Joissakin elementeissä sanomilla käytetään rajoitetun arvoavaruuden arvoja eli koodeja. Elementtien arvoavaruus eli mahdolliset arvot on kuvattu dokumenteissa "Koodistot" ja "Etuudet - Koodistot - Tulolajit". Tässä dokumentissa viitataan koodistossa esiteltyihin arvoihin nimellä "koodisto".

## 2 ETUUSTIETOILMOITUKSET (BENEFITREPORTSTOIR)

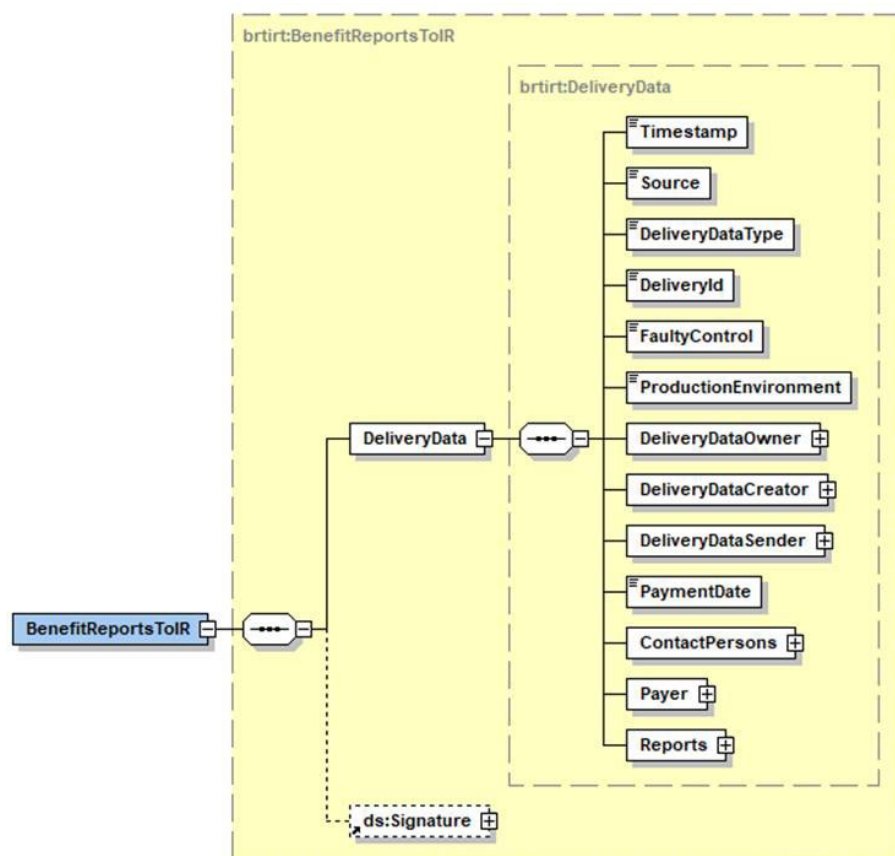
Tulorekisteriin toimitettavan etuustietoilmoituksia sisältävän aineiston yleisrakenne on seuraava:

Tietoryhmän nimi	Tyyppi	V/P
Aineiston tiedot (DeliveryData)	brtirt:DeliveryData	P
Aineiston yhteyshenkilöt (ContactPersons)	brtirt:ContactPersons	P
Maksajan tiedot (Payer)	brtirt:Payer	P
Maksajan tunnisteet (PayerIds)	brtirt:PayerIds	P
Maksajan perustiedot (PayerBasic)	brtirt:PayerBasic	V/P
Maksajan osoite (Address)	brtirt:Address	V/P
Maksajan aliorganisaatiot (SubOrgs)	brtirt:SubOrgs	V
Ilmoitusten tiedot (Reports)	brtirt:Reports	P
Ilmoituksen tiedot (Report)	brtirt:Report	P
Palvelun tiedot (ReportData)	brtirt:ReportData	P
Tulonsaajan tiedot (IncomeEarner)	brtirt:IncomeEarner	P
Tulonsaajan tunnisteet (IncomeEarnerIds)	brtirt:IncomeEarnerIds	V/P
Tulonsaajan perustiedot (IncomeEarnerBasic)	brtirt:IncomeEarnerBasic	V/P
Tulonsaajan osoite (Address)	brtirt:Address	V/P
Kansainväliset tilanteet (InternationalData)	brtirt:InternationalData	V
Tulolajit (Transactions)	brtirt:Transactions	P
Tulolajin tiedot (Transaction)	brtirt:Transaction	P
Tulolajin yleistiedot (TransactionBasic)	brtirt:TransactionBasic	P
Ansaintakausi (EarningPeriod)	brtirt:EarningPeriod	V/P
Etuuden yksikkö (BenefitUnit)	brtirt:BenefitUnit	V/P
Tulolajin lisätiedot (TransactionOther)	brtirt:TransactionOther	V/P
Takaisinmaksun lisätiedot (RecoveryData)	brtirt:RecoveryData	V/P
Regressin lisätiedot (RecourseData)	brtirt:RecourseData	V/P
Vakuutuksen tiedot (Insurance)	brtirt:Insurance	V/P



Tietoryhmän nimi	Tyyppi	V/P
Vakuutuksenottajan tiedot (InsurancePolicyHolder)	brtirt:InsurancePolicyHolder	P
Vakuutuksenottajan tunnisteet (InsurancePolicyHolderIds)	brtirt:InsurancePolicyHolderIds	V/P
Vakuutuksenottajan perustiedot (InsurancePolicyHolderBasic)	brtirt:InsurancePolicyHolderBasic	V/P
Vakuutuksenottajan osoite (Address)	brtirt:Address	V/P
Vähennykset (Deductions)	brtirt:Deductions	V
Vähennyksen tiedot (Deduction)	brtirt:Deduction	P
Alkuperäisen etuuden ansaintakausi (OrigBenefitEarningPeriod)	brtirt:OrigBenefitEarningPeriod	P
Sijaissaajan tiedot (IncomeBeneficiary)	brtirt:IncomeBeneficiary	V
Sijaissaajan tunnisteet (IncomeBeneficiaryIds)	brtirt:IncomeBeneficiaryIds	V/P
Sijaissaajan perustiedot (IncomeBeneficiaryBasic)	brtirt:IncomeBeneficiaryBasic	P
Sijaissaajan osoite (Address)	brtirt:Address	V
Tilitysjakso (RemittancePeriod)	brtirt:RemittancePeriod	P
Allekirjoitus (Signature)	xsig:SignatureType	V/P

## 2.1 Aineiston tiedot (DeliveryData)



### Tietoryhmän tiedot:

Tiedon nimi	Tyyppi	Sallitut arvot	V/P	Käsittelysääntö
Aineiston tiedot (DeliveryData)	brtirt:DeliveryData		P	

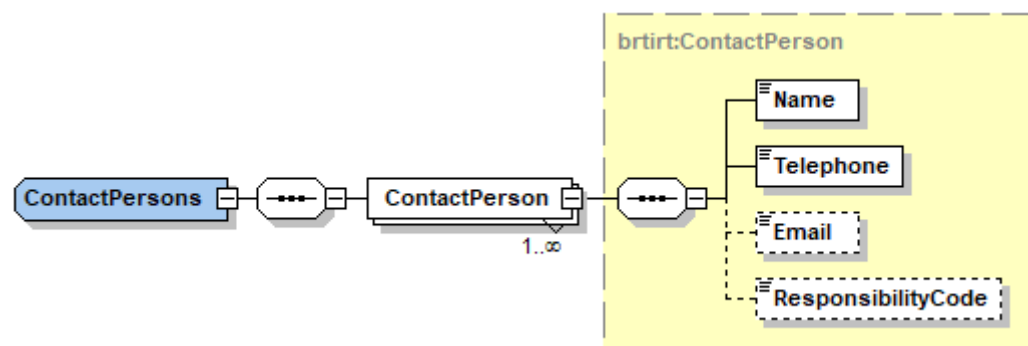
Tiedon nimi	Tyyppi	Sallitut arvot	V/P	Käsittelysääntö
Aineiston muodostamishetki (Timestamp)	xs:dateTime		P	
Tietolähde (Source)	irct:String30		P	
Aineiston tyyppi (DeliveryDataType)	xs:int	koodisto: DeliveryDataType ja siitä arvo 102	P	
Aineiston omistajan (maksajan) aineistoviite (DeliveryId)	irct:String40		P	Aineiston omistajan aineistoviitteen tulee yksilöidä kaikki tietyn maksajan (Payer) etuustietoilmoituksia sisältävät aineistot (DeliveryDataType=102).
Virheellisten tietojen (ilmoitusten) käsittelyn ohjaus (FaultyControl)	xs:int	koodisto: FaultyControl	P	Jos aineisto sisältää virheellisiä ilmoituksia, tiedolla ohjataan sitä, että hylätäänkö aineistosta ainoastaan virheelliset ilmoitukset vai hylätäänkö koko aineisto.
Tuotantoympäristö (ProductionEnvironment)	irct:trueOrFalse	koodisto: ProductionEnvironment	P	Jos tieto on "true", aineiston tulee olla toimitettu tulorekisterin tuotantoympäristöön. Jos tieto on "false", aineiston tulee olla toimitettu tulorekisterin testausympäristöön.
Aineiston omistaja (DeliveryDataOwner)	brtirt:Id		P	Tietoihin Aineiston omistaja, Aineiston muodostaja ja Aineiston lähettäjä liittyvät käsittelysäännöt:  <b>Maksajalla on asiakastunniste ja maksaja ilmoittaa tiedot itse:</b> Tietoryhmässä Maksajan tunnisteet on annettu vähintään yksi tunniste. <i>Aineiston omistaja</i> -tiedon on oltava jokin maksajan tunnisteista. Jos tietoryhmässä Maksajan tunnisteet on annettu Y-tunnus, se on annettava aineiston omistajaksi. <i>Aineiston muodostajaksi</i> on annettava Aineiston omistaja (= maksaja). <i>Aineiston lähettäjäksi</i> on annettava Aineiston omistaja (= maksaja).  <b>Maksajalla on asiakastunniste ja palveluntarjoaja toimittaa tiedot maksajan puolesta:</b>

Tiedon nimi	Tyyppi	Sallitut arvot	V/P	Käsittelysääntö
				Tietoryhmässä Maksajan tunnisteet on annettu vähintään yksi tunniste. <i>Aineiston omistaja</i> -tiedon on oltava jokin maksajan tunnisteista. Jos tietoryhmässä Maksajan tunnisteet on annettu Y-tunnus, se on annettava aineiston omistajaksi. <i>Aineiston muodostajaksi</i> on annettava palveluntarjoajan tunniste. Jos palveluntarjoajalla on Y-tunnus, on annettava se. Palveluntarjoajalla on oltava tulorekisterissä oikeus toimittaa aineistoja toisen puolesta. <i>Aineiston lähettäjäksi</i> on annettava Aineiston muodostaja (= palveluntarjoaja).
Tunnisteen tyyppi (Type)	xs:int	koodisto: IdType	P	
Tunniste (Code)	irct:String30		P	Jos "Tunnisteen tyyppi" on "Y-tunnus", tunniste on oltava olemassa (Yritys- ja yhteisötietojärjestelmästä (YTJ) saatavien tietojen perusteella).
Maakoodi (CountryCode)	irct:String2	ISO3166- maakoodiston mukainen 2- kirjaiminen koodi. Jos maa on tuntematon, annetaan arvo "99".	V/P	Pakollinen tieto, jos "Tunnisteen tyyppi" on joku muu kuin "Y-tunnus".
Maan nimi (CountryName)	irct:String70		V/P	Pakollinen tieto, jos "Maakoodi" on "99".
Aineiston muodostaja (DeliveryDataCreator)	brtirt:Id		P	Tunnisteen tyyppin, Tunnisteen, Maakoodin ja Maan nimen käsittelysäännöt kuten tietoryhmässä Aineiston omistaja (DeliveryDataOwner).
Aineiston lähettäjä (DeliveryDataSender)	brtirt:Id		P	Tunnisteen tyyppin, Tunnisteen, Maakoodin ja Maan nimen käsittelysäännöt kuten tietoryhmässä Aineiston omistaja (DeliveryDataOwner).
Suorituksen maksupäivä tai muu ilmoituspäivä (PaymentDate)	xs:date		P	Tieto ei saa olla aikaisempi kuin 1.1.2021 eikä yli 45 päivää kuluva päivästä eteenpäin.

Tiedon nimi	Tyyppi	Sallitut arvot	V/P	Käsittelysääntö
				Jos "Toimenpiteen tyyppi" on "Korvaava ilmoitus", tiedon on oltava sama kuin ilmoituksen edellisessä versiossa.
Aineiston yhteyshenkilöt (ContactPersons)	brtirt:ContactPersons		P	
Maksajan tiedot (Payer)	brtirt:Payer		P	
Ilmoitusten tiedot (Reports)	brtirt:Reports		P	
Allekirjoitus (Signature)	xsig:SignatureType		V/P	Tietoryhmässä toimitetaan aineiston sähköinen allekirjoitus. Aineisto on allekirjoitettava Aineiston muodostajaksi annetun toimijan varmenteella.  Elementti on vapaaehtoinen latauspalvelun kautta toimitettavassa aineistossa.



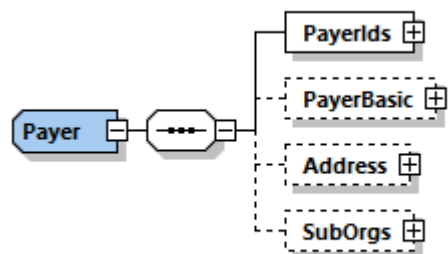
## 2.2 Aineiston yhteyshenkilöt (ContactPersons)



### Tietoryhmän tiedot:

Tiedon nimi	Tyyppi	Sallitut arvot	V/P	Käsittelysääntö
Aineiston yhteyshenkilöt (ContactPersons)	brtirt:ContactPersons		P	
Aineiston yhteyshenkilö (ContactPerson)	brtirt:ContactPerson		P	Yhteyshenkilöitä voi olla useita.
Nimi (Name)	irct:String200		P	
Puhelinnumero (Telephone)	irct:String40		P	
Sähköpostiosoite (Email)	irct:String70		V	
Vastuualue (ResponsibilityCode)	xs:int	koodisto: ResponsibilityCode	V	

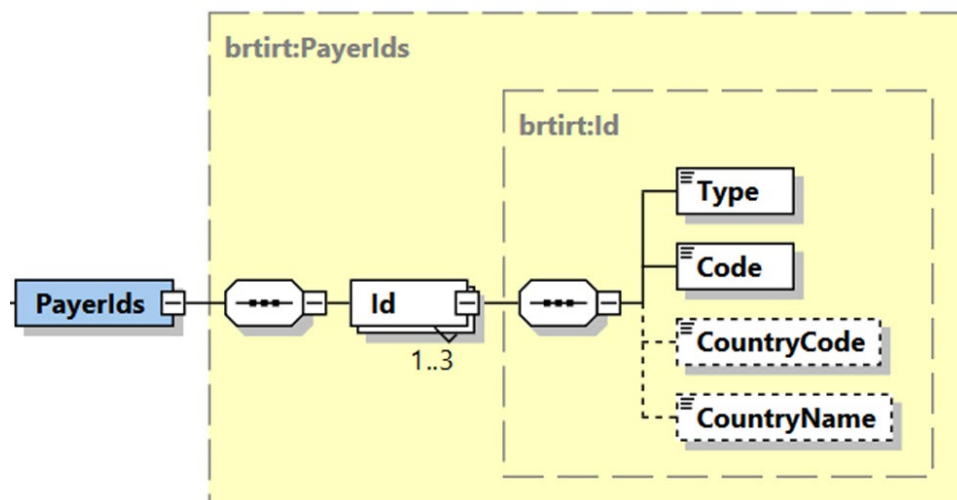
## 2.3 Maksajan tiedot (Payer)



### Tietoryhmän tiedot:

Tiedon nimi	Tyyppi	V/P
Maksajan tiedot (Payer)	brtirt:Payer	P
Maksajan tunnisteet (PayerIds)	brtirt:PayerIds	P
Maksajan perustiedot (PayerBasic)	brtirt:PayerBasic	V/P
Maksajan osoite (Address)	brtirt:Address	V/P
Maksajan aliorganisaatiot (SubOrgs)	brtirt:SubOrgs	V

## 2.4 Maksajan tunnisteet (PayerIds)



## Tietoryhmän tiedot:

Tiedon nimi	Tyyppi	Sallitut arvot	V/P	Käsittelysääntö
Maksajan tunnisteet (PayerIds)	brtirt:PayerIds		P	Jos "Toimenpiteen tyyppi" on "Korvaava ilmoitus", tiedon on oltava sama kuin ilmoituksen edellisessä versiossa.
Maksajan tunniste (Id)	brtirt:Id		P	Maksajan tunnisteita voi ilmoittaa enimmillään kolme tunnistetta.  Maksajan ja tulonsaajan tunnisteet eivät saa olla samat (yksikään maksajan tunnisteista ei saa olla sama kuin mikään tulonsaajan tunnisteista).
Etuuden maksajan tunnisteiden tyyppi (Type)	xs:int	koodisto: BenefitPayerIdType	P	
Tunniste (Code)	irct:String30		P	Jos "Etuuden maksajan tunnisteiden tyyppi" on "Y-tunnus", tunnisteiden on oltava olemassa (Yritys- ja yhteisötietojärjestelmästä (YTJ) saatavien tietojen perusteella).



Tiedon nimi	Tyyppi	Sallitut arvot	V/P	Käsittelysääntö
Maakoodi (CountryCode)	irct:String2	ISO3166- maakoodiston mukainen 2- kirjaiminen koodi. Jos maa on tuntematon, annetaan arvo "99".	V/P	Pakollinen tieto, jos "Etuuden maksajan tunnisteen tyyppi" on joku muu kuin "Y-tunnus".
Maan nimi (CountryName)	irct:String70		V/P	Pakollinen tieto, jos "Maakoodi" on "99".



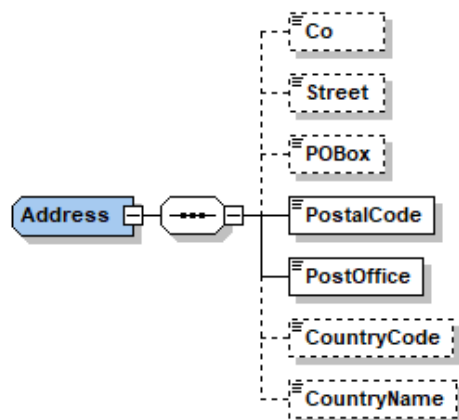
## 2.5 Maksajan perustiedot (PayerBasic)



### Tietoryhmän tiedot:

Tiedon nimi	Tyyppi	Sallitut arvot	V/P	Käsittelysääntö
Maksajan perustiedot (PayerBasic)	brtirt:PayerBasic		V/P	Pakollinen tietoryhmä, jos tietoryhmässä "Maksajan tunnisteet" ei ole annettu tunnistetta, jossa "Etuuden maksajan tunnisteentyyppi" on "Y-tunnus".
Yrityksen nimi (CompanyName)	irct:String200		P	

## 2.6 Maksajan osoite (Address)



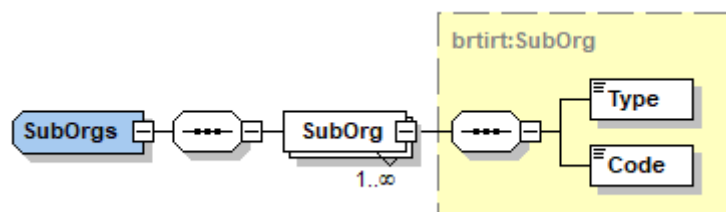
### Tietoryhmän tiedot:

Tiedon nimi	Tyyppi	Sallitut arvot	V/P	Käsittelysääntö
Maksajan osoite (Address)	brtirt:Address		V/P	Pakollinen tietoryhmä, jos tietoryhmässä "Maksajan tunnisteet" ei ole annettu tunnistetta, jossa "Etuuden maksajan tunnisteiden tyyppi" on "Y-tunnus".
c/o-tarkenne (Co)	irct:String70		V	
Katuosoite (Street)	irct:String100		V/P	Jos tietoryhmä annetaan, on annettava joko "Katuosoite" tai "PL". Molempia ei voi antaa.
PL (POBox)	irct:String10		V/P	Jos tietoryhmä annetaan, on annettava joko "Katuosoite" tai "PL". Molempia ei voi antaa.
Postinumero (PostalCode)	irct:String20		P	
Postitoimipaikka (PostOffice)	irct:String200		P	
Maakoodi (CountryCode)	irct:String2	ISO3166- maakoodiston mukainen 2- kirjaiminen koodi.	V/P	Pakollinen tietoryhmä, jos tietoryhmässä "Maksajan tunnisteet" ei ole annettu tunnistetta, jossa "Etuuden maksajan tunnisteiden tyyppi" on "Y-tunnus".

Tiedon nimi	Tyyppi	Sallitut arvot	V/P	Käsittelysääntö
		Jos maa on tuntematon, annetaan arvo "99".		
Maan nimi (CountryName)	irct:String70		V/P	Pakollinen tieto, jos "Maakoodi" on "99".



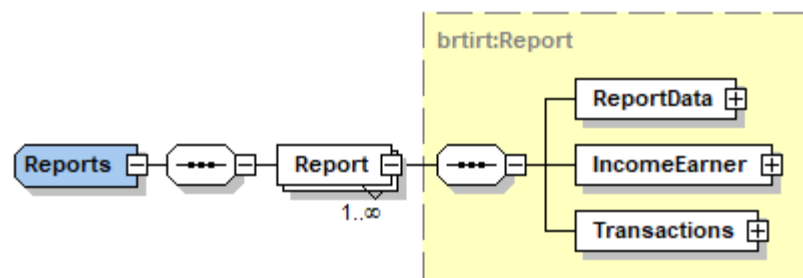
## 2.7 Maksajan aliorganisaatiot (SubOrgs)



## Tietoryhmän tiedot:

Tiedon nimi	Tyyppi	Sallitut arvot	V/P	Käsittelysääntö
Maksajan aliorganisaatiot (SubOrgs)	brtirt:SubOrgs		V	
Maksajan aliorganisaatio (SubOrg)	brtirt:SubOrg		P	Maksajalla voi olla useita aliorganisaatioita (koodistossa on toistaiseksi tosin tunnistettu vain yksi etuuden maksajan aliorganisaation tunnisteiden tyyppi).  Maksajalla voi olla vain yksi tietyn "Etuuden maksajan aliorganisaation tunnisteiden tyyppi" -tiedon mukainen aliorganisaatio.
Etuuden maksajan aliorganisaation tunnisteiden tyyppi (Type)	xs:int	koodisto: BenefitPayerSubOrg Type	P	
Aliorganisaation tunniste (Code)	irct:String20		P	

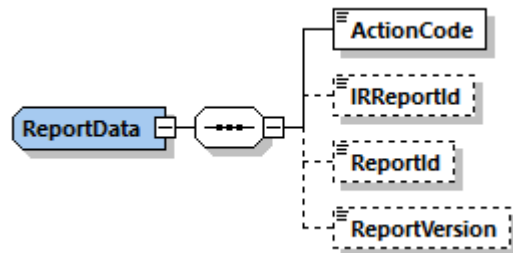
## 2.8 Ilmoitusten tiedot (Reports)



### Tietoryhmän tiedot:

Tiedon nimi	Tyyppi	V/P
Ilmoitusten tiedot (Reports)	brtirt:Reports	P
Ilmoituksen tiedot (Report)	brtirt:Report	P
Palvelun tiedot (ReportData)	brtirt:ReportData	P
Tulonsaajan tiedot (IncomeEarner)	brtirt:IncomeEarner	P
Tulolajit (Transactions)	brtirt:Transactions	P

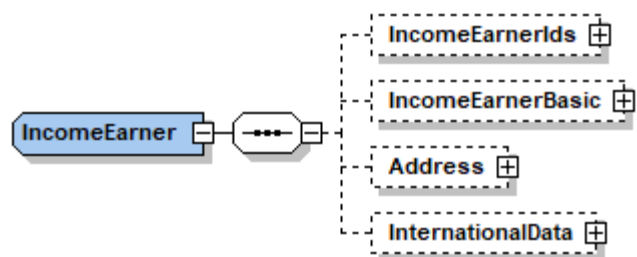
## 2.9 Palvelun tiedot (ReportData)



### Tietoryhmän tiedot:

Tiedon nimi	Tyyppi	Sallitut arvot	V/P	Käsittelysääntö
Palvelun tiedot (ReportData)	brtirt:ReportData		P	Ilmoitus ei saa esiintyä aineistossa kuin yhden kerran (samasta ilmoituksesta ei voi samassa aineistossa olla sekä uutta että korvaavaa ilmoitusta tai useita korvaavia ilmoituksia).
Toimenpiteen tyyppi (ActionCode)	xs:int	koodisto: ActionCode	P	
Tulorekisterin ilmoitusviite (IRReportId)	irct:Guid		V/P	Pakollinen tieto, jos "Toimenpiteen tyyppi" on "Korvaava ilmoitus" ja tietoa "Maksajan ilmoitusviite" ei ole annettu.  Tietoa ei saa antaa, jos "Toimenpiteen tyyppi" on "Uusi ilmoitus".
Maksajan ilmoitusviite (ReportId)	irct:String40		V/P	Pakollinen tieto seuraavissa tapauksissa: <ul style="list-style-type: none"> <li>"Toimenpiteen tyyppi" on "Uusi ilmoitus".</li> <li>"Toimenpiteen tyyppi" on "Korvaava ilmoitus" ja tietoa "Tulorekisterin ilmoitusviite" ei ole annettu.</li> </ul> Maksajan ilmoitusviitteen tulee yksilöidä kaikki tietyn maksajan (Payer) etuustietoilmoitukset.
Ilmoituksen versionumero (ReportVersion)	xs:int		V	Versionumeron on oltava nollaa suurempi positiivinen kokonaisluku. Tietoa ei saa antaa, jos "Toimenpiteen tyyppi" on "Uusi ilmoitus".

## 2.10 Tulonsaajan tiedot (IncomeEarner)

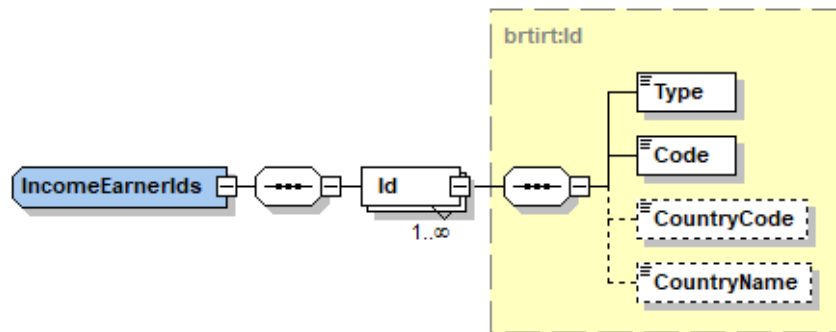


### Tietoryhmän tiedot:

Tiedon nimi	Tyyppi	V/P
Tulonsaajan tiedot (IncomeEarner)	brtirt:IncomeEarner	P
Tulonsaajan tunnisteen (IncomeEarnerIds)	brtirt:IncomeEarnerIds	V/P
Tulonsaajan perustiedot (IncomeEarnerBasic)	brtirt:IncomeEarnerBasic	V/P
Tulonsaajan osoite (Address)	brtirt:Address	V/P
Kansainväliset tilanteet (InternationalData)	brtirt:InternationalData	V



## 2.11 Tulonsaajan tunnisteet (IncomeEarnerIds)



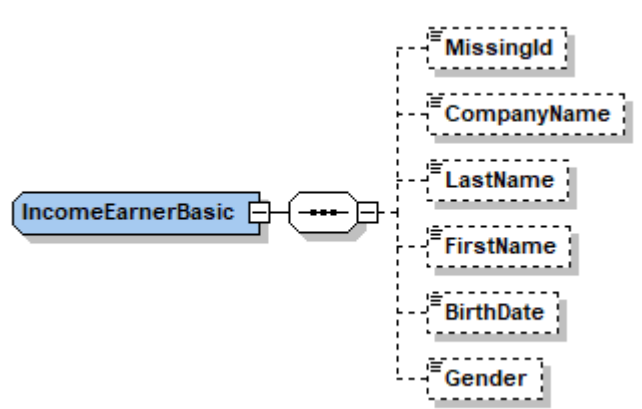
### Tietoryhmän tiedot:

Tiedon nimi	Tyyppi	Sallitut arvot	V/P	Käsittelysääntö
Tulonsaajan tunnisteet (IncomeEarnerIds)	brtirt:IncomeEarnerIds		V/P	Pakollinen tietoryhmä, jos tietoa "Tulonsaajalla ei ole asiakastunnistetta" ei ole annettu. Tietoryhmää ei saa antaa, jos tieto "Tulonsaajalla ei ole asiakastunnistetta" on annettu. Jos "Toimenpiteen tyyppi" on "Korvaava ilmoitus", tiedon on oltava sama kuin ilmoituksen edellisessä versiossa.
Tulonsaajan tunniste (Id)	brtirt:Id		P	Tulonsaajalla voi olla useita tunnisteita.  Jos tulonsaajalle on annettu useita suomalaisia henkilötunnuksia, tunnusten perusteella päätellyn syntymäajan tulee olla sama kaikilla tunnuksilla.
Etuuden saajan tunnisteiden tyyppi (Type)	xs:int	koodisto: BenefitIncomeEarnerIdType	P	
Tunniste (Code)	irct:String30		P	Jos "Etuuden saajan tunnisteiden tyyppi" on "Y-tunnus", tunnisteiden on oltava olemassa (Yritys- ja yhteisötietojärjestelmästä (YTJ) saatavien tietojen perusteella).

Tiedon nimi	Tyyppi	Sallitut arvot	V/P	Käsittelysääntö
				Jos "Etuuden saajan tunnisteen tyyppi" on "Suomalainen henkilötunnus", tunnisteen on oltava olemassa (Väestötietojärjestelmästä (VTJ) saatavien tietojen perusteella).
Maakoodi (CountryCode)	irct:String2	ISO3166- maakoodiston mukainen 2- kirjaiminen koodi. Jos maa on tuntematon, annetaan arvo "99".	V/P	Pakollinen tieto, jos "Etuuden saajan tunnisteen tyyppi" on joku muu kuin "Y-tunnus" tai "Suomalainen henkilötunnus".
Maan nimi (CountryName)	irct:String70		V/P	Pakollinen tieto, jos "Maakoodi" on "99".



## 2.12 Tulonsaajan perustiedot (IncomeEarnerBasic)



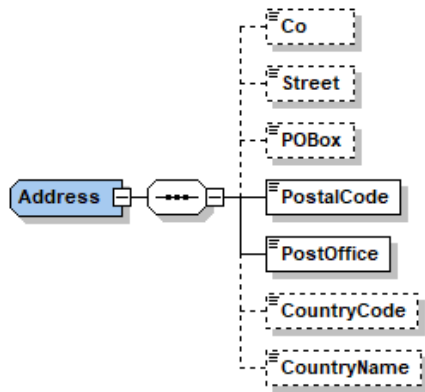
## Tietoryhmän tiedot:

Tiedon nimi	Tyyppi	Sallitut arvot	V/P	Käsittelysääntö
Tulonsaajan perustiedot (IncomeEarnerBasic)	brtirt:IncomeEarnerBasic		V/P	Pakollinen tietoryhmä, jos tietoryhmässä "Tulonsaajan tunnisteet" ei ole annettu yhtään sellaista tunnistetta, jossa "Etuuden saajan tunnisteiden tyyppi" on "Y-tunnus" tai "Suomalainen henkilötunnus".
Tulonsaajalla ei ole asiakastunnistetta (MissingId)	irct:true	"true"	V/P	Pakollinen tieto, jos tulonsaajalle ei ole annettu yhtään tunnistetta tietoryhmässä "Tulonsaajan tunnisteet". Tietoa ei saa antaa, jos tulonsaajalle on annettu tunnisteita tietoryhmässä "Tulonsaajan tunnisteet".
Yrityksen nimi (CompanyName)	irct:String200		V/P	Pakollinen tieto seuraavissa tapauksissa: <ul style="list-style-type: none"> <li>Tietoryhmässä "Tulonsaajan tunnisteet" ei ole annettu tunnistetta, jossa "Etuuden saajan tunnisteiden tyyppi" on "Y-tunnus" tai "Suomalainen henkilötunnus" ja tietoja "Sukunimi", "Etunimi" ei ole annettu.</li> <li>Tieto "Tulonsaajalla ei ole asiakastunnistetta" on "true" ja tietoja "Sukunimi", "Etunimi" ei ole annettu.</li> </ul>

Tiedon nimi	Tyyppi	Sallitut arvot	V/P	Käsittelysääntö
				Tietoa ei saa antaa, jos tiedot "Sukunimi", "Etunimi" on annettu.
Sukunimi (LastName)	irct:String200		V/P	<p>Pakollinen tieto seuraavissa tapauksissa:</p> <ul style="list-style-type: none"> <li>Tietoryhmässä "Tulonsaajan tunnisteet" ei ole annettu tunnistetta, jossa tieto "Etuuden saajan tunnisteiden tyyppi" on "Y-tunnus" tai "Suomalainen henkilötunnus" ja tietoa "Yrityksen nimi" ei ole annettu.</li> <li>Tieto "Tulonsaajalla ei ole asiakastunnistetta" on "true" ja tietoa "Yrityksen nimi" ei ole annettu.</li> </ul> <p>Tietoa ei saa antaa, jos "Yrityksen nimi" on annettu.</p>
Etunimi (FirstName)	irct:String100		V/P	Tarkistetaan samoin kuin "Sukunimi".
Syntymäaika (BirthDate)	xs:date		V/P	<p>Pakollinen tieto seuraavissa tapauksissa:</p> <ul style="list-style-type: none"> <li>Tietoryhmässä "Tulonsaajan tunnisteet" ei ole annettu tunnistetta, jossa "Etuuden saajan tunnisteiden tyyppi" on "Suomalainen henkilötunnus" ja tiedot "Etunimi", "Sukunimi" on annettu.</li> <li>Tieto "Tulonsaajalla ei ole asiakastunnistetta" on "true" ja tiedot "Etunimi", "Sukunimi" on annettu.</li> </ul> <p>Tieto ei saa olla suurempi kuin kuluva päivä. Tieto ei saa olla aikaisempi kuin 1.1.1800.</p> <p>Jos "Toimenpiteen tyyppi" on "Korvaava ilmoitus", tiedon on oltava sama kuin ilmoituksen edellisessä versiossa.</p>
Sukupuoli (Gender)	xs:int	koodisto: Gender	V/P	Pakollinen tieto, jos tietoryhmässä "Tulonsaajan tunnisteet" ei ole annettu tunnistetta, jossa tieto "Etuuden saajan tunnisteiden tyyppi" on "Suomalainen

Tiedon nimi	Tyyppi	Sallitut arvot	V/P	Käsittelysääntö
				henkilötunnus” ja tiedot "Etunimi", "Sukunimi" on annettu.

## 2.13 Tulonsaajan osoite (Address)



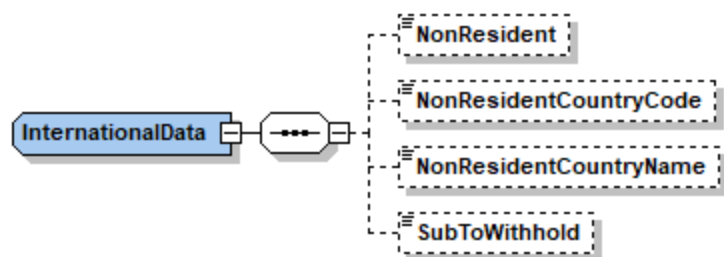
## Tietoryhmän tiedot:

Tiedon nimi	Tyyppi	Sallitut arvot	V/P	Käsittelysääntö
Tulonsaajan osoite (Address)	brtirt:Address		V/P	Pakollinen tietoryhmä seuraavissa tapauksissa: <ul style="list-style-type: none"> <li>Tietoryhmässä "Tulonsaajan tunnisteen" ei ole annettu yhtään sellaista tunnistetta, jossa "Etuuden saajan tunnisteen tyyppi" on "Y-tunnus" tai "Suomalainen henkilötunnus".</li> <li>Tieto "Tulonsaajalla ei ole asiakastunnistetta" on "true".</li> <li>Tieto "Rajoitetusti verovelvollinen" on "true".</li> </ul>
c/o-tarkenne (Co)	irct:String70		V	
Katuosoite (Street)	irct:String100		V/P	Jos tietoryhmä annetaan, on annettava joko "Katuosoite" tai "PL". Molempia ei voi antaa.
PL (POBox)	irct:String10		V/P	Jos tietoryhmä annetaan, on annettava joko "Katuosoite" tai "PL". Molempia ei voi antaa.
Postinumero (PostalCode)	irct:String20		P	
Postitoimipaikka (PostOffice)	irct:String200		P	
Maakoodi (CountryCode)	irct:String2	ISO3166- maakoodiston	V/P	Pakollinen tieto seuraavissa tapauksissa:

Tiedon nimi	Tyyppi	Sallitut arvot	V/P	Käsittelysääntö
		mukainen 2-kirjaiminen koodi. Jos maa on tuntematon, annetaan arvo "99".		<ul style="list-style-type: none"><li>Tietoryhmässä "Tulonsaajan tunnisteet" ei ole annettu tunnistetta, jossa tieto "Etuuden saajan tunnisteiden tyyppi" on "Y-tunnus" tai "Suomalainen henkilötunnus".</li><li>Tieto "Tulonsaajalla ei ole asiakastunnistetta" on "true".</li><li>Tieto "Rajoitetusti verovelvollinen" on "true".</li></ul>
Maan nimi (CountryName)	irct:String70		V/P	Pakollinen tieto, jos "Maakoodi" on "99".



## 2.14 Kansainväliset tilanteet (InternationalData)

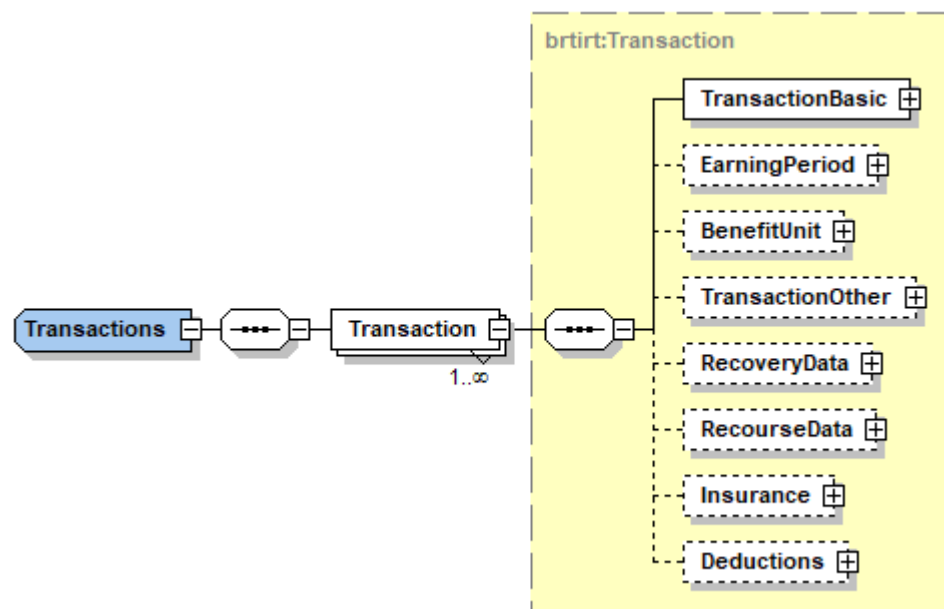


## Tietoryhmän tiedot:

Tiedon nimi	Tyyppi	Sallitut arvot	V/P	Käsittelysääntö
Kansainväliset tilanteet (InternationalData)	brtirt:InternationalData		V	
Rajoitetusti verovelvollinen (NonResident)	irct:true	"true"	V	
Asuinvaltion maakoodi (NonResidentCountryCode)	irct:String2	ISO3166- maakoodiston mukainen 2- kirjaiminen koodi. Jos maa on tuntematon, annetaan arvo "99".	V/P	Pakollinen tieto, jos tieto "Rajoitetusti verovelvollinen" on "true".
Asuinvaltion nimi (NonResidentCountryName)	irct:String70		V/P	Pakollinen tieto, jos "Maakoodi" on "99".
Ennakonpidätyksen alainen tulo (SubToWithhold)	irct:true	"true"	V	Tiedon voi antaa vain, jos "Rajoitetusti verovelvollinen" on "true".



## 2.15 Tulolajit (Transactions)



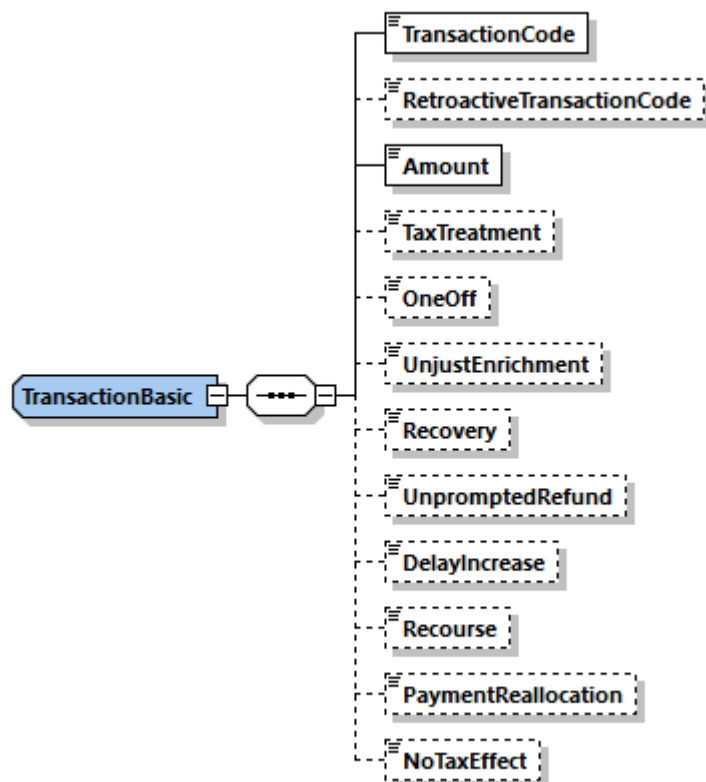
## Tietoryhmän tiedot:

Tiedon nimi	Tyyppi	V/P	
Tulolajit (Transactions)	brtirt:Transactions	P	
Tulolajin tiedot (Transaction)	brtirt:Transaction	P	Tulonsaajalla voi olla useita tulolajeja.
Tulolajin yleistiedot (TransactionBasic)	brtirt:TransactionBasic	P	
Ansaintakausi (EarningPeriod)	brtirt:EarningPeriod	V/P	
Etuuden yksikkö (BenefitUnit)	brtirt:BenefitUnit	V/P	
Tulolajin lisätiedot (TransactionOther)	brtirt:TransactionOther	V/P	
Takaisinmaksun lisätiedot (RecoveryData)	brtirt:RecoveryData	V/P	
Regressin lisätiedot (RecourseData)	brtirt:RecourseData	V	

Tiedon nimi	Tyyppi	V/P	
Vakuutuksen tiedot (Insurance)	brtirt:Insurance	V/P	
Vähennykset (Deductions)	brtirt:Deductions	V	



## 2.16 Tulolajin yleistiedot (TransactionBasic)



## Tietoryhmän tiedot:

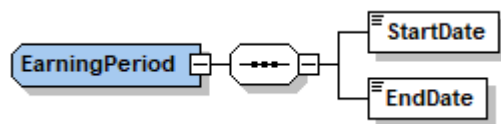
Tiedon nimi	Tyyppi	Sallitut arvot	V/P	Käsittelysääntö
Tulolajin yleistiedot (TransactionBasic)	brtirt:TransactionBasic		P	Tulolajille voi antaa vain yhden tiedoista "Perusteeton etu", "Takaisinperintä", "Regressi" ja "Oma-aloitteinen palautus". Jos tulolajille on esimerkiksi annettu tieto "Perusteeton etu" = "true", tulolajille ei samanaikaisesti voi antaa tietoa

Tiedon nimi	Tyyppi	Sallitut arvot	V/P	Käsittelysääntö
				"Takaisinperintä" = "true" tai "Regressi" = "true" tai "Oma-aloitteinen palautus" = "true".
Tulolajin koodi (TransactionCode)	xs:int	koodisto: BenefitTransactionCode	P	
Tulolaji muuttunut, uusi tulolajin koodi (RetroactiveTransactionCode)	xs:int	koodisto: BenefitTransactionCode	V	
Määrä (Amount)	irct:decimal2		P	<p>Etudet - Koodistot - Tulolajit -dokumentissa on lueteltu ne tulolajit ("Tulolajin koodi"), joille voi antaa negatiivisen "Määrä"-tiedon. Muille tulolajeille negatiivista "Määrä"-tietoa ei saa antaa.</p> <p>Jos ilmoituksella on annettu yhdellekin tulolajille tieto "Takaisinperintä" (Recovery) on "true" tai tieto "Oma-aloitteinen palautus" (UnpromptedRefund) on "true", ilmoituksella ei saa antaa negatiivista Määrä-tietoa.</p>
Etuuden veronalaisuus (TaxTreatment)	xs:int	koodisto: BenefitTaxTreatment	V/P	<p>Etudet - Koodistot - Tulolajit -dokumentissa on lueteltu ne tulolajit ("Tulolajin koodi"), joille tieto on pakollinen.</p> <p>Etudet - Koodistot - Tulolajit -dokumentissa on lueteltu ne tulolajit ("Tulolajin koodi"), joille tietoa ei saa antaa.</p>
Kertakorvaus (OneOff)	irct:true	"true"	V	
Perusteeton etu (UnjustEnrichment)	irct:true	"true"	V	Etudet - Koodistot - Tulolajit -dokumentissa on lueteltu ne tulolajit ("Tulolajin koodi"), joille tietoa ei saa antaa.
Takaisinperintä (Recovery)	irct:true	"true"	V	<p>Jos "Toimenpiteen tyyppi" on "Korvaava ilmoitus", tiedon on oltava sama kuin ilmoituksen edellisessä versiossa.</p> <p>Etudet - Koodistot - Tulolajit -dokumentissa on lueteltu ne tulolajit ("Tulolajin koodi"), joille tietoa ei saa antaa.</p>
Oma-aloitteinen palautus (UnpromptedRefund)	irct:true	"true"	V	Jos "Toimenpiteen tyyppi" on "Korvaava ilmoitus", tiedon on oltava sama kuin ilmoituksen edellisessä versiossa.

Tiedon nimi	Tyyppi	Sallitut arvot	V/P	Käsittelysääntö
Viivästyskorotus (DelayIncrease)	irct:true	"true"	V	Jos "Toimenpiteen tyyppi" on "Korvaava ilmoitus", tiedon on oltava sama kuin ilmoituksen edellisessä versiossa.
Regressi (Recourse)	irct:true	"true"	V	
Maksun oikaisu (PaymentReallocation)	irct:true	"true"	V	
Ei vaikuta verotukseen (NoTaxEffect)	irct:true	"true"	V	



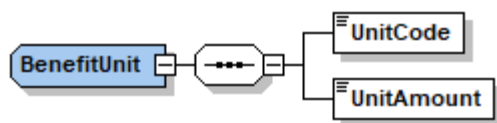
## 2.17 Ansaintakausi (EarningPeriod)



## Tietoryhmän tiedot:

Tiedon nimi	Tyyppi	Sallitut arvot	V/P	Käsittelysääntö
Ansaintakausi (EarningPeriod)	brtirt:EarningPeriod		V/P	Tietoryhmä on pakollinen, jos "Takaisinperintä" ei ole "true" eikä "Oma-aloitteinen palautus" ole "true". Tietoryhmää ei saa antaa, jos "Takaisinperintä" on "true" tai jos "Oma-aloitteinen palautus" on "true".
Alkupäivä (StartDate)	xs:date		P	Tieto ei saa olla aikaisempi kuin 1.1.1800.
Loppupäivä (EndDate)	xs:date		P	Tieto ei saa olla aikaisempi kuin "Alkupäivä".

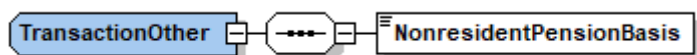
## 2.18 Etuuden yksikkö (BenefitUnit)



## Tietoryhmän tiedot:

Tiedon nimi	Tyyppi	Sallitut arvot	V/P	Käsittelysääntö
Etuuden yksikkö (BenefitUnit)	brtirt:BenefitUnit		V/P	Etudet - Koodistot - Tulolajit -dokumentissa on lueteltu ne tulolajit ("Tulolajin koodi"), joille tietoryhmä on pakollinen.
Yksikkö (UnitCode)	xs:int	koodisto: BenefitUnitCode	P	
Yksiköiden määrä (UnitAmount)	irct:decimal2		P	Tiedon on oltava ei-negatiivinen.

## 2.19 Tulolajin lisätiedot (TransactionOther)

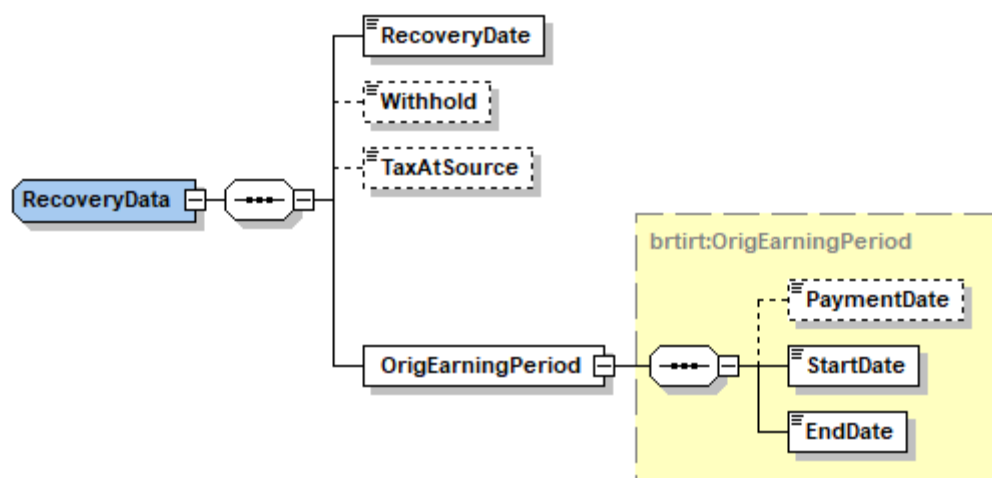


## Tietoryhmän tiedot:

Tiedon nimi	Tyyppi	Sallitut arvot	V/P	Käsittelysääntö
Tulolajin lisätiedot (TransactionOther)	brtirt:TransactionOther		V/P	
Rajoitetusti verovelvolliselle maksetun eläkkeen peruste (NonresidentPensionBasis)	xs:int	koodisto: NonresidentPensionBasis	P	<p>Tieto on pakollinen, jos "Rajoitetusti verovelvollinen" on "true" ja tulolaji ("Tulolajin koodi") on Etuudet - Koodistot - Tulolajit - dokumentin mukaan sellainen, jolle tieto on pakollinen rajoitetusti verovelvollisella.</p> <p>Tiedon voi antaa vain, jos "Rajoitetusti verovelvollinen" on "true" ja</p> <ul style="list-style-type: none"> <li>tulolaji ("Tulolajin koodi") on Etuudet - Koodistot - Tulolajit - dokumentin mukaan sellainen, jolle tieto on pakollinen rajoitetusti verovelvollisella, tai</li> <li>tulolaji ("Tulolajin koodi") on "Ennakonpidätys".</li> </ul>



## 2.20 Takaisinmaksun lisätiedot (RecoveryData)



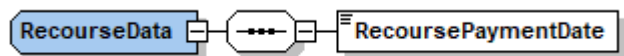
## Tietoryhmän tiedot:

Tiedon nimi	Tyyppi	Sallitut arvot	V/P	Käsittelysääntö
Takaisinmaksun lisätiedot (RecoveryData)	brtirt:RecoveryData		V/P	Tietoryhmä on pakollinen, jos "Takaisinperintä" on "true" tai jos "Oma-aloitteinen palautus" on "true". Tietoryhmää ei saa antaa, jos "Takaisinperintä" ei ole "true" eikä "Oma-aloitteinen palautus" ole "true".
Takaisinmaksupäivä (RecoveryDate)	xs:date		P	Tieto ei saa olla aikaisempi kuin 1.1.2021. Tieto ei voi olla myöhäisempi kuin tietoryhmässä Aineiston tiedot (DeliveryData) annettu Suorituksen maksupäivä tai muu ilmoituspäivä (PaymentDate).
Takaisinmaksuun kohdistuva ennakonpidätys (Withhold)	irct:decimal2		V	
Takaisinmaksuun kohdistuva lähdevero (TaxAtSource)	irct:decimal2		V	
Alkuperäinen maksukausi (OrigEarningPeriod)	brtirt:OrigEarningPeriod		P	Tietojen "Alkupäivä" ja "Loppupäivä" on oltava saman kalenterivuoden sisällä.

Tiedon nimi	Tyyppi	Sallitut arvot	V/P	Käsittelysääntö
				<p>Jos "Toimenpiteen tyyppi" on "Korvaava ilmoitus", tiedon on oltava sama kuin ilmoituksen edellisessä versiossa.</p> <p>Takaisinperittävän suorituksen tai oma-aloitteisen palautuksen tulolajin koodi oltava voimassa osittain tai kokonaan alkuperäisen maksukauden tai maksupäivän aikana.</p>
Suorituksen maksupäivä tai muu ilmoituspäivä (PaymentDate)	xs:date		V	Tieto ei saa olla aikaisempi kuin 1.1.1800. Tieto ei voi olla myöhäisempi kuin "Takaisinmaksupäivä (RecoveryDate)".
Alkupäivä (StartDate)	xs:date		P	Tieto ei saa olla aikaisempi kuin 1.1.1800. Tieto ei voi olla myöhäisempi kuin "Takaisinmaksupäivä (RecoveryDate)".
Loppupäivä (EndDate)	xs:date		P	"Loppupäivä" ei voi olla aikaisempi kuin "Alkupäivä".



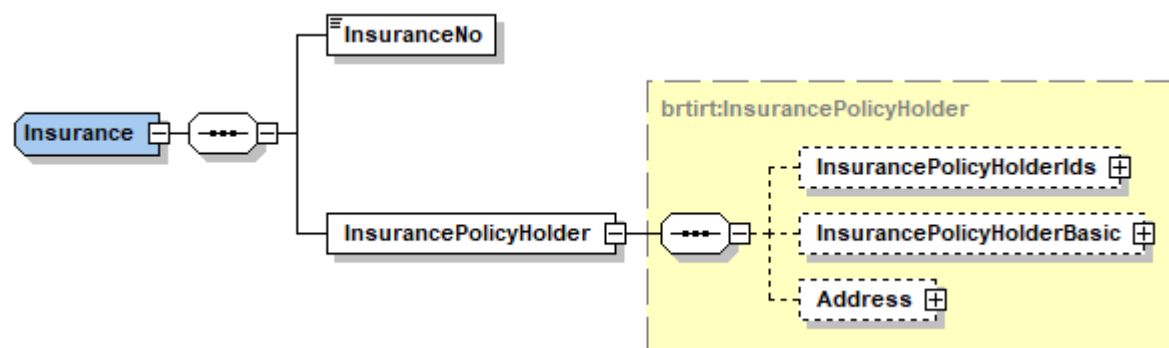
## 2.21 Regressin lisätiedot (RecourseData)



## Tietoryhmän tiedot:

Tiedon nimi	Tyyppi	Sallitut arvot	V/P	Käsittelysääntö
Regressin lisätiedot (RecourseData)	brtirt:RecourseData		V	Tiedon voi antaa vain, jos "Regressi" on "true".
Regressi verottomasta tulosta, maksupäivä (RecoursePaymentDate)	xs:date		P	"Regressi verottomasta tulosta, maksupäivä" ei voi olla aikaisempi kuin "Suorituksen maksupäivä tai muu ilmoituspäivä". Tieto ei saa olla aikaisempi kuin 1.1.1800.

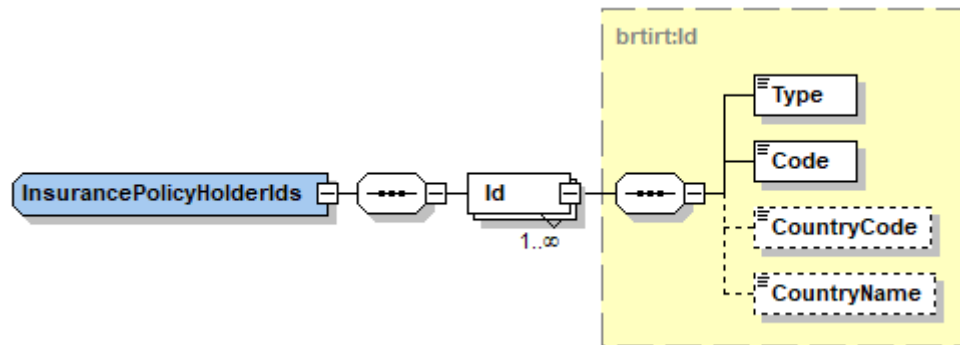
## 2.22 Vakuutuksen tiedot (Insurance)



## Tietoryhmän tiedot:

Tiedon nimi	Tyyppi	Sallitut arvot	V/P	Käsittelysääntö
Vakuutuksen tiedot (Insurance)	brtirt:Insurance		V/P	Pakollinen tietoryhmä, jos tieto "Etuuden veronalaisuus" on "Verotonta, annetaan perintö- ja lahjaverolain tieto" tai "Pääomatuloa sekä annetaan perintö- ja lahjaverolain tieto".
Vakuutuksen numero tai muu tunnus (InsuranceNo)	irct:String20		P	
Vakuutuksenottajan tiedot (InsurancePolicyHolder)	brtirt:InsurancePolicyHolder		P	
Vakuutuksenottajan tunnisteen (InsurancePolicyHolderIds)	brtirt:InsurancePolicyHolderIds		V/P	
Vakuutuksenottajan perustiedot (InsurancePolicyHolderBasic)	brtirt:InsurancePolicyHolderBasic		V/P	
Vakuutuksenottajan osoite (Address)	brtirt:Address		V/P	

## 2.23 Vakuutusnottajan tunnisteet (InsurancePolicyHolderIds)



### Tietoryhmän tiedot:

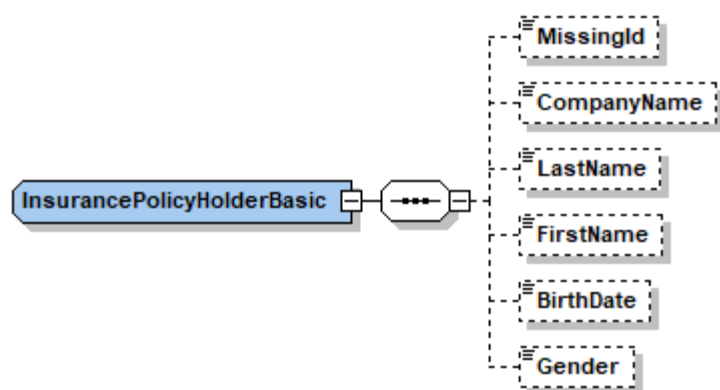
Tiedon nimi	Tyyppi	Sallitut arvot	V/P	Käsittelysääntö
Vakuutusnottajan tunnisteet (InsurancePolicyHolderIds)	brtirt:InsurancePolicyHolderIds		V/P	Pakollinen tietoryhmä, jos tietoa "Vakuutusnottajalla ei ole asiakastunnistetta" ei ole annettu. Tietoryhmää ei saa antaa, jos tieto "Vakuutusnottajalla ei ole asiakastunnistetta" on annettu.
Vakuutusnottajan tunniste (Id)	brtirt:Id		P	Vakuutusnottajalla voi olla useita tunnisteita.  Jos vakuutusnottajalle on annettu useita suomalaisia henkilötunnuksia, tunnusten perusteella päätellyn syntymäajan tulee olla sama kaikilla tunnuksilla.
Tunnisteen tyyppi (Type)	xs:int	koodisto: IdType	P	
Tunniste (Code)	irct:String30		P	Jos "Tunnisteen tyyppi" on "Suomalainen henkilötunnus", tunniste on oltava olemassa (Väestötietojärjestelmästä (VTJ) saatavien tietojen perusteella). Jos "Tunnisteen tyyppi" on "Y-tunnus", tunniste on oltava olemassa (Yritys- ja yhteisötietojärjestelmästä (YTJ) saatavien tietojen perusteella).
Maakoodi (CountryCode)	irct:String2	ISO3166- maakoodiston	V/P	Pakollinen tieto, jos "Tunnisteen tyyppi" on joku muu kuin "Suomalainen henkilötunnus" tai "Y-tunnus".



Tiedon nimi	Tyyppi	Sallitut arvot	V/P	Käsittelysääntö
		mukainen 2-kirjaiminen koodi. Jos maa on tuntematon, annetaan arvo "99".		
Maan nimi (CountryName)	irct:String70		V/P	Pakollinen tieto, jos "Maakoodi" on "99".



## 2.24 Vakuutuksenottajan perustiedot (InsurancePolicyHolderBasic)



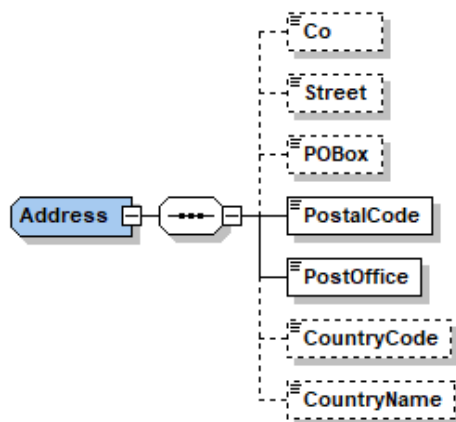
## Tietoryhmän tiedot:

Tiedon nimi	Tyyppi	Sallitut arvot	V/P	Käsittelysääntö
Vakuutuksenottajan perustiedot (InsurancePolicyHolderBasic)	brtirt:InsurancePolicyHolderBasic		V/P	Pakollinen tietoryhmä, jos tietoryhmässä "Vakuutuksenottajan tunnistheet" ei ole annettu yhtään sellaista tunnistetta, jossa "Tunnisteen tyyppi" on "Suomalainen henkilötunnus" tai "Y-tunnus".
Vakuutuksenottajalla ei ole asiakastunnistetta (MissingId)	irct:true	"true"	V/P	Pakollinen tieto, jos vakuutuksenottajalle ei ole annettu yhtään tunnistetta tietoryhmässä "Vakuutuksenottajan tunnistheet".
Yrityksen nimi (CompanyName)	irct:String200		V/P	Pakollinen tieto seuraavissa tapauksissa: <ul style="list-style-type: none"> <li>Tietoryhmässä "Vakuutuksenottajan tunnistheet" ei ole annettu tunnistetta, jossa "Tunnisteen tyyppi" on "Y-tunnus" tai "Suomalainen henkilötunnus" ja tietoja "Sukunimi", "Etunimi" ei ole annettu.</li> <li>Tieto "Vakuutuksenottajalla ei ole asiakastunnistetta" on "true" ja tietoja "Sukunimi", "Etunimi" ei ole annettu.</li> </ul> Tietoa ei saa antaa, jos tiedot "Sukunimi", "Etunimi" on annettu.
Sukunimi (LastName)	irct:String200		V/P	Pakollinen tieto seuraavissa tapauksissa:

Tiedon nimi	Tyyppi	Sallitut arvot	V/P	Käsittelysääntö
				<ul style="list-style-type: none"> <li>Tietoryhmässä "Vakuutuksenottajan tunnisteet" ei ole annettu tunnistetta, jossa tieto "Tunnisteen tyyppi" on "Y-tunnus" tai "Suomalainen henkilötunnus" ja tietoa "Yrityksen nimi" ei ole annettu.</li> <li>Tieto "Vakuutuksenottajalla ei ole asiakastunnistetta" on "true" ja tietoa "Yrityksen nimi" ei ole annettu.</li> </ul> <p>Tietoa ei saa antaa, jos "Yrityksen nimi" on annettu.</p>
Etunimi (FirstName)	irct:String100		V/P	Tarkistetaan samoin kuin "Sukunimi".
Syntymäaika (BirthDate)	xs:date		V/P	<p>Pakollinen tieto seuraavissa tapauksissa:</p> <ul style="list-style-type: none"> <li>Tietoryhmässä "Vakuutuksenottajan tunnisteet" ei ole annettu tunnistetta, jossa "Tunnisteen tyyppi" on "Suomalainen henkilötunnus" ja tiedot "Etunimi", "Sukunimi" on annettu.</li> <li>Tieto "Vakuutuksenottajalla ei ole asiakastunnistetta" on "true" ja tiedot "Etunimi", "Sukunimi" on annettu.</li> </ul> <p>Tieto ei saa olla suurempi kuin kuluva päivä. Tieto ei saa olla aikaisempi kuin 1.1.1800.</p>
Sukupuoli (Gender)	xs:int	koodisto: Gender	V/P	Pakollinen tieto, jos tietoryhmässä "Vakuutuksenottajan tunnisteet" ei ole annettu tunnistetta, jossa tieto "Tunnisteen tyyppi" on "Suomalainen henkilötunnus" ja tiedot "Etunimi", "Sukunimi" on annettu.



## 2.25 Vakuutusnottajan osoite (Address)



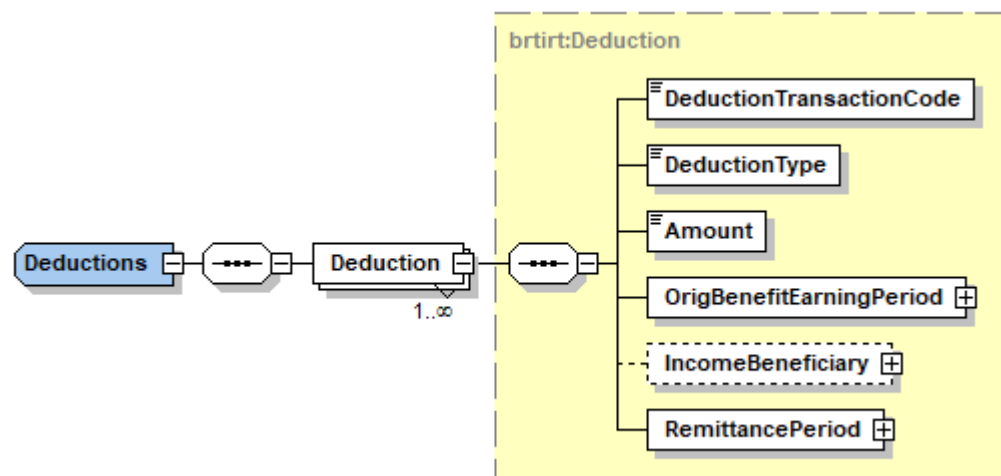
## Tietoryhmän tiedot:

Tiedon nimi	Tyyppi	Sallitut arvot	V/P	Käsittelysääntö
Vakuutusnottajan osoite (Address)	brtirt:Address		V/P	Pakollinen tietoryhmä seuraavissa tapauksissa: <ul style="list-style-type: none"> <li>Tietoryhmässä "Vakuutusnottajan tunnisteen" ei ole annettu yhtään sellaista tunnistetta, jossa "Tunnisteen tyyppi" on "Suomalainen henkilötunnus" tai "Y-tunnus".</li> <li>Tieto "Vakuutusnottajalla ei ole asiakastunnistetta" on "true".</li> </ul>
c/o-tarkenne (Co)	irct:String70		V	
Katuosoite (Street)	irct:String100		V/P	Jos tietoryhmä annetaan, on annettava joko "Katuosoite" tai "PL". Molempia ei voi antaa.
PL (POBox)	irct:String10		V/P	Jos tietoryhmä annetaan, on annettava joko "Katuosoite" tai "PL". Molempia ei voi antaa.
Postinumero (PostalCode)	irct:String20		P	
Postitoimipaikka (PostOffice)	irct:String200		P	
Maakoodi (CountryCode)	irct:String2	ISO3166- maakoodiston	V/P	Pakollinen tieto seuraavissa tapauksissa:

Tiedon nimi	Tyyppi	Sallitut arvot	V/P	Käsittelysääntö
		mukainen 2-kirjaiminen koodi. Jos maa on tuntematon, annetaan arvo "99".		<ul style="list-style-type: none"><li>Tietoryhmässä "Vakuutuksenottajan tunnisteet" ei ole annettu tunnistetta, jossa tieto "Tunnisteen tyyppi" on "Suomalainen henkilötunnus" tai "Y-tunnus".</li><li>Tieto "Vakuutuksenottajalla ei ole asiakastunnistetta" on "true".</li></ul>
Maan nimi (CountryName)	irct:String70		V/P	Pakollinen tieto, jos "Maakoodi" on "99".



## 2.26 Vähennykset (Deductions)



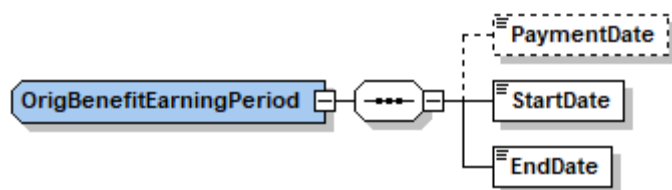
## Tietoryhmän tiedot:

Tiedon nimi	Tyyppi	Sallitut arvot	V/P	Käsittelysääntö
Vähennykset (Deductions)	brtirt:Deductions		V	Kaikkien vähennysten "Vähennyksen määrä" -tietojen yhteissumma saa olla enintään tulolajille ("Tulolajin koodi") ilmoitettu "Määrä"-tieto.
Vähennyksen tiedot (Deduction)	brtirt:Deduction		P	Vähennyksiä voi olla useita.
Vähennyksen tulolajin koodi (DeductionTransactionCode)	xs:int	koodisto: BenefitTransactionCode	P	
Vähennyksen tyyppi (DeductionType)	xs:int	koodisto: DeductionType	P	
Vähennyksen määrä (Amount)	irct:decimal2		P	Tieto ei saa olla negatiivinen.
Alkuperäisen etuuden ansaintakausi (OrigBenefitEarningPeriod)	brtirt:OrigBenefitEarningPeriod		P	

Tiedon nimi	Tyyppi	Sallitut arvot	V/P	Käsittelysääntö
Sijaissaajan tiedot (IncomeBeneficiary)	brtirt:IncomeBeneficiary		V	
Tilitysjakso (RemittancePeriod)	brtirt:RemittancePeriod		P	



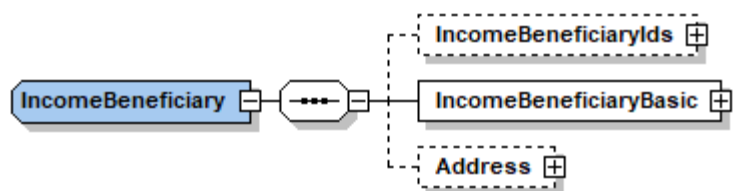
## 2.27 Alkuperäisen etuuden ansaintakausi (OrigBenefitEarningPeriod)



## Tietoryhmän tiedot:

Tiedon nimi	Tyyppi	Sallitut arvot	V/P	Käsittelysääntö
Alkuperäisen etuuden ansaintakausi (OrigBenefitEarningPeriod)	brtirt:OrigBenefitEarningPeriod		P	
Suorituksen maksupäivä tai muu ilmoituspäivä (PaymentDate)	xs:date		V	Tieto ei saa olla aikaisempi kuin 1.1.1800.
Alkupäivä (StartDate)	xs:date		P	Tieto ei saa olla aikaisempi kuin 1.1.1800.
Loppupäivä (EndDate)	xs:date		P	Tieto ei saa olla aikaisempi kuin "Alkupäivä".

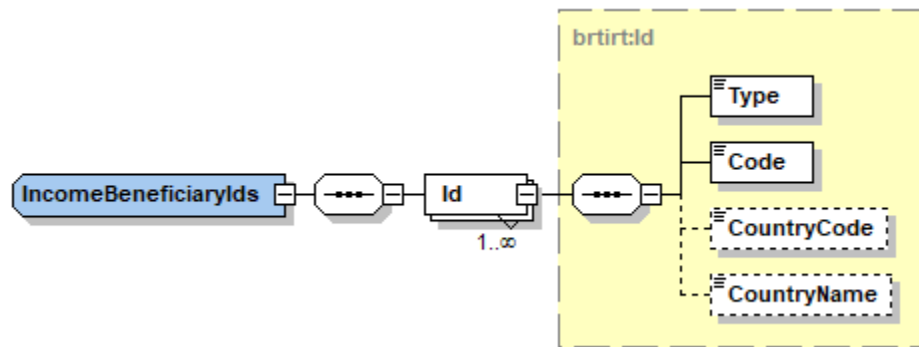
## 2.28 Sijaissaajan tiedot (IncomeBeneficiary)



### Tietoryhmän tiedot:

Tiedon nimi	Tyyppi	V/P
Sijaissaajan tiedot (IncomeBeneficiary)	brtirt:IncomeBeneficiary	V
Sijaissaajan tunnisteen (IncomeBeneficiaryIds)	brtirt:IncomeBeneficiaryIds	V/P
Sijaissaajan perustiedot (IncomeBeneficiaryBasic)	brtirt:IncomeBeneficiaryBasic	P
Sijaissaajan osoite (Address)	brtirt:Address	V/P

## 2.29 Sijaissaajan tunnistheet (IncomeBeneficiaryIds)



### Tietoryhmän tiedot:

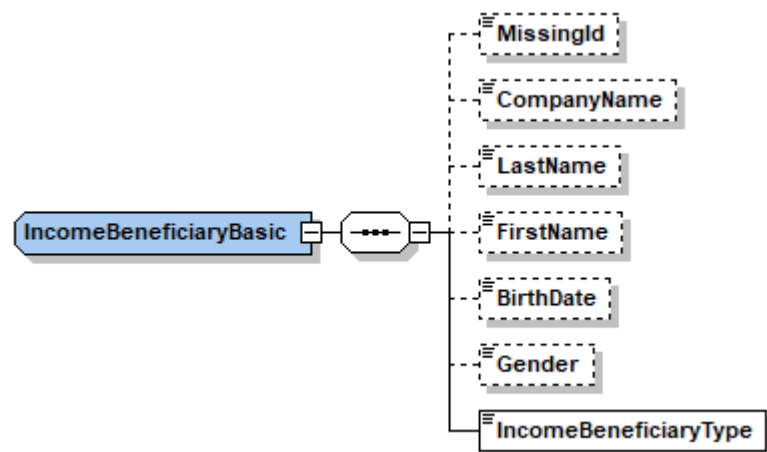
Tiedon nimi	Tyyppi	Sallitut arvot	V/P	Käsittelysääntö
Sijaissaajan tunnistheet (IncomeBeneficiaryIds)	brtirt:IncomeBeneficiaryIds		V/P	Pakollinen tietoryhmä, jos tietoa "Sijaissaajalla ei ole asiakastunnistetta" ei ole annettu. Tietoryhmää ei saa antaa, jos tieto "Sijaissaajalla ei ole asiakastunnistetta" on annettu. Jos "Toimenpiteen tyyppi" on "Korvaava ilmoitus", tiedon on oltava sama kuin ilmoituksen edellisessä versiossa.
Sijaissaajan tunniste (Id)	brtirt:Id		P	Sijaissaajalla voi olla useita tunnisteita.  Jos sijaissaajalle on annettu useita suomalaisia henkilötunnuksia, tunnusten perusteella päätellyn syntymäajan tulee olla sama kaikilla tunnuksilla.
Tunnisteen tyyppi (Type)	xs:int	koodisto: IdType	P	
Tunniste (Code)	irct:String30		P	Jos "Tunnisteen tyyppi" on "Suomalainen henkilötunnus", tunniste on oltava olemassa (Väestötietojärjestelmästä (VTJ) saatavien tietojen perusteella). Jos "Tunnisteen tyyppi" on "Y-tunnus", tunniste on oltava olemassa (Yritys- ja yhteisötietojärjestelmästä (YTJ) saatavien tietojen perusteella).

Tiedon nimi	Tyyppi	Sallitut arvot	V/P	Käsittelysääntö
Maakoodi (CountryCode)	irct:String2	ISO3166- maakoodiston mukainen 2- kirjaiminen koodi. Jos maa on tuntematon, annetaan arvo "99".	V/P	Pakollinen tieto, jos "Tunnisteen tyyppi" on joku muu kuin "Suomalainen henkilötunnus" tai "Y-tunnus".
Maan nimi (CountryName)	irct:String70		V/P	Pakollinen tieto, jos "Maakoodi" on "99".





## 2.30 Sijaissaajan perustiedot (IncomeBeneficiaryBasic)

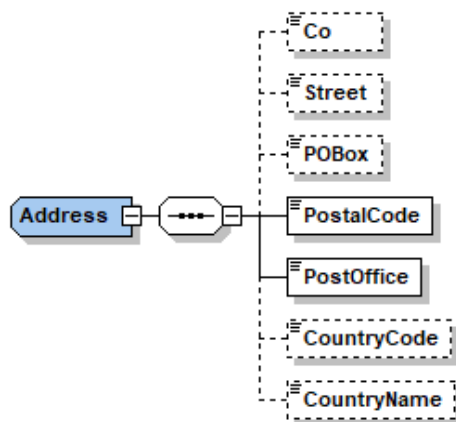


## Tietoryhmän tiedot:

Tiedon nimi	Tyyppi	Sallitut arvot	V/P	Käsittelysääntö
Sijaissaajan perustiedot (IncomeBeneficiaryBasic)	brtirt:IncomeBeneficiaryBasic		P	
Sijaissaajalla ei ole asiakastunnistetta (MissingId)	irct:true	"true"	V/P	Pakollinen tieto, jos sijaissaajalle ei ole annettu yhtään tunnistetta tietoryhmässä "Sijaissaajan tunnistheet". Jos "Toimenpiteen tyyppi" on "Korvaava ilmoitus", tiedon on oltava sama kuin ilmoituksen edellisessä versiossa.
Yrityksen nimi (CompanyName)	irct:String200		V/P	Pakollinen tieto seuraavissa tapauksissa: <ul style="list-style-type: none"> <li>Tietoryhmässä "Sijaissaajan tunnistheet" ei ole annettu tunnistetta, jossa "Tunnisteen tyyppi" on "Y-tunnus" tai "Suomalainen henkilötunnus" ja tietoja "Sukunimi", "Etunimi" ei ole annettu.</li> <li>Tieto "Sijaissaajalla ei ole asiakastunnistetta" on "true" ja tietoja "Sukunimi", "Etunimi" ei ole annettu.</li> </ul>

Tiedon nimi	Tyyppi	Sallitut arvot	V/P	Käsittelysääntö
				Tietoa ei saa antaa, jos tiedot "Sukunimi", "Etunimi" on annettu.
Sukunimi (LastName)	irct:String200		V/P	<p>Pakollinen tieto seuraavissa tapauksissa:</p> <ul style="list-style-type: none"> <li>Tietoryhmässä "Sijaissaajan tunnistee" ei ole annettu tunnistetta, jossa "Tunnisteen tyyppi" on "Y-tunnus" tai "Suomalainen henkilötunnus" ja tietoa "Yrityksen nimi" ei ole annettu.</li> <li>Tieto "Sijaissaajalla ei ole asiakastunnistetta" on "true" ja tietoa "Yrityksen nimi" ei ole annettu.</li> </ul> <p>Tietoa ei saa antaa, jos "Yrityksen nimi" on annettu.</p>
Etunimi (FirstName)	irct:String100		V/P	Tarkistetaan samoin kuin "Sukunimi".
Syntymäaika (BirthDate)	xs:date		V/P	<p>Pakollinen tieto seuraavissa tapauksissa:</p> <ul style="list-style-type: none"> <li>Tietoryhmässä "Sijaissaajan tunnistee" ei ole annettu tunnistetta, jossa "Tunnisteen tyyppi" on "Suomalainen henkilötunnus" ja tiedot "Sukunimi", "Etunimi" on annettu.</li> <li>Tieto "Sijaissaajalla ei ole asiakastunnistetta" on "true" ja tiedot "Sukunimi", "Etunimi" on annettu.</li> </ul> <p>Tieto ei saa olla suurempi kuin kuluva päivä. Tieto ei saa olla aikaisempi kuin 1.1.1800.</p>
Sukupuoli (Gender)	xs:int	koodisto: Gender	V/P	Pakollinen tieto, jos tietoryhmässä "Sijaissaajan tunnistee" ei ole annettu tunnistetta, jossa tieto "Tunnisteen tyyppi" on "Suomalainen henkilötunnus" ja tiedot "Sukunimi", "Etunimi" on annettu.
Sijaissaajan tyyppi (IncomeBeneficiaryType)	xs:int	koodisto: IncomeBeneficiaryType	P	

## 2.31 Sijaissaajan osoite (Address)



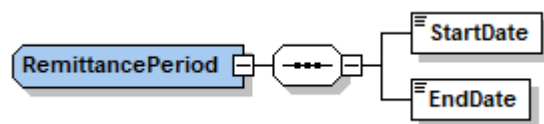
## Tietoryhmän tiedot:

Tiedon nimi	Tyyppi	Sallitut arvot	V/ P	Käsittelysääntö
Sijaissaajan osoite (Address)	brtirt:Address		V/P	Pakollinen tieto seuraavissa tapauksissa: <ul style="list-style-type: none"> <li>Tietoryhmässä "Sijaissaajan tunnistee" ei ole annettu tunnistetta, jossa tieto "Tunnisteen tyyppi" on "Suomalainen henkilötunnus" tai "Y-tunnus".</li> <li>Tieto "Sijaissaajalla ei ole asiakastunnistetta" on "true".</li> </ul>
c/o-tarkenne (Co)	irct:String70		V	
Katuosoite (Street)	irct:String100		V/P	Jos tietoryhmä annetaan, on annettava joko "Katuosoite" tai "PL". Molempia ei voi antaa.
PL (POBox)	irct:String10		V/P	Jos tietoryhmä annetaan, on annettava joko "Katuosoite" tai "PL". Molempia ei voi antaa.
Postinumero (PostalCode)	irct:String20		P	
Postitoimipaikka (PostOffice)	irct:String200		P	

Tiedon nimi	Tyyppi	Sallitut arvot	V/ P	Käsittelysääntö
Maakoodi (CountryCode)	irct:String2	ISO3166- maakoodiston mukainen 2- kirjaiminen koodi. Jos maa on tuntematon, annetaan arvo "99".	V/P	Pakollinen tieto seuraavissa tapauksissa: <ul style="list-style-type: none"><li>Tietoryhmässä "Sijaissaajan tunnistheet" ei ole annettu tunnistetta, jossa tieto "Tunnisteen tyyppi" on "Suomalainen henkilötunnus" tai "Y-tunnus".</li><li>Tieto "Sijaissaajalla ei ole asiakastunnistetta" on "true".</li></ul>
Maan nimi (CountryName)	irct:String70		V/P	Pakollinen tieto, jos "Maakoodi" on "99".



## 2.32 Tilitysjakso (RemittancePeriod)



### Tietoryhmän tiedot:

Tiedon nimi	Tyyppi	Sallitut arvot	V/P	Käsittelysääntö
Tilitysjakso (RemittancePeriod)	brtirt:RemittancePeriod		P	
Alkupäivä (StartDate)	xs:date		P	Tieto ei saa olla aikaisempi kuin 1.1.1800.
Loppupäivä (EndDate)	xs:date		P	Tieto ei saa olla aikaisempi kuin "Alkupäivä".