

Tietojen jakelu – Skeemat – Lokitiedot 2025

Tulorekisteriyksikkö

Versiohistoria

Versio	Päivämäärä	Kuvaus
1.0	8.1.2025	Julkaistu vuoden 2025 versio dokumentista. Lisätty tietoryhmään Lokitapahtumat (LogEvents) tiedot: <ul style="list-style-type: none">• Käyttäjän nimi• Tiedon käyttäjän rooli.



SISÄLLYS

1	Yleistä	4
1.1	Skeema	4
1.2	Merkistö	4
1.3	Päivämäärät ja kellonajat	5
1.4	Dokumentin lukuohje	5
2	Lokitiedot (LogDataFromIR)	7
2.1	Aineistotilauksen tiedot (Subscription)	9
2.2	Poiminnan tiedot (Query)	10
2.3	Poiminnan yhteenvetotiedot (Summary)	11
2.4	Lokitapahtumat (LogEvents)	12
2.5	Lokitapahtuman kohteet (TargetItems)	14



1 YLEISTÄ

1.1 Skeema

Lokitiedot toimitetaan tulorekisteristä skeemalla **LogDataFromIR**.

Skeeman nimiavaruudet ovat seuraavat:

Tiedoston nimi	Prefix	Namespace
	xmlns:xs	http://www.w3.org/2001/XMLSchema
LogDataFromIR.xsd	xmlns:ldfir	http://www.tulorekisteri.fi/2017/1/LogDataFromIR
LogDataTypes.xsd	xmlns:ldt	http://www.tulorekisteri.fi/2017/1/LogDataTypes
IRCommonTypes.xsd	xmlns:irct	http://www.tulorekisteri.fi/2017/1/IRCommonTypes
xmldsig-core-schema.xsd	xmlns:ds	http://www.w3.org/2000/09/xmldsig#

Tiedot jaetaan tulorekisteristä sisällöltään samanlaisina, kuin ne on toimitettu tulorekisteriin. Jakelussa huomioidaan tiedon käyttäjän tiedonsaantiprofiili.

1.2 Merkistö

Tulorekisterin skeemoissa on käytössä XML:n oletusmerkistö UTF-8. Tiedostossa ei saa olla Byte Order Mark (BOM) -merkkiä.

Seuraavassa taulukossa on esitetty sanomissa esiintyvien erikoismerkkien muunnoksiin liittyvät vaatimukset.

Merkki	Kuvaus	Esitysmuoto entiteettinä
&	et-merkki	& muunnos on pakollinen
<	pienempi kuin	< muunnos on pakollinen
>	suurempi kuin	> muunnos ei ole pakollinen, mutta on hyvien käytäntöjen mukaista
'	heittomerkki	' muunnos ei ole pakollinen, mutta on hyvien käytäntöjen mukaista
"	lainausmerkki	" muunnos ei ole pakollinen, mutta on hyvien käytäntöjen mukaista
--	tupla viiva	Merkki ei saa esiintyä xml-tiedostossa
/*	kauttaviiva asterisk	Merkki ei saa esiintyä xml-tiedostossa
&#	et-merkki risuaitamerkki	Merkki ei saa esiintyä xml-tiedostossa

Viitetiedoissa on käytössä rajoitettu merkistö. Alla luetelluissa viitetiedoissa sallitut merkit ovat numerot 0-9, kirjaimet a-z ja A-Z sekä erikoismerkit ”_” ja ”-”.

- Aineiston omistajan aineistoviite (DeliveryId)

- Maksajan ilmoitusviite (ReportId)
- Tilaaajan päätilausviite (MainSubscriptionId)
- Tilaaajan alitilausviite (SubscriptionId)
- Lähettäjän viestiviite (MessageId)

Seuraavissa tiedoissa isot ja pienet kirjaimet ovat merkitseviä:

- Maakoodit kaikissa tietoryhmissä (esimerkiksi "DE" tulkitaan eri koodiksi kuin "De").
- Asiakastunnisteet kaikissa tietoryhmissä (esimerkiksi "150172-999H" tulkitaan eri tunnisteeksi kuin "150172-999h").

1.3 Päivämäärät ja kellonajat

Päivämäärissä (tietotyyppi xs:date) ei saa olla mukana aikavyöhyketietoa. Esimerkki päivämäärästä:

```
<StartDate>2017-05-11</StartDate>
```

Kellonaikoja sisältävissä tietoelementeissä (tietotyypit xs:dateTime ja xs:time) tulee olla mukana aikavyöhyke.

Esimerkki Suomen aikavyöhykkeessä (talviaika, UTC+2):

```
<Timestamp>2017-05-11T08:00:00+02:00</Timestamp>
```

```
<Time>08:00:00+02:00</Time>
```

Esimerkki UTC-ajassa (UTC+0):

```
<Timestamp>2017-05-11T6:00:00Z</Timestamp>
```

```
<Time>06:00:00Z</Time>
```

1.4 Dokumentin lukuohje

Dokumentin kaavioissa olevien elementtien oikeassa alakulmassa oleva merkintä 0 .. ∞ tarkoittaa, että elementti voi toistua useita kertoja ja se voi myös puuttua kokonaan. Merkintä 1 .. ∞ tarkoittaa, että elementti voi toistua useita kertoja, mutta aina vähintään kerran. Pakolliset elementit on merkitty yhtenäisellä reunaviivalla ja vapaaehtoiset elementit katkonaisella reunaviivalla.

Dokumentin taulukoissa elementtien pakollisuutta tai vapaaehtoisuutta on kuvattu seuraavilla merkinnöillä:

V/P	Selite
V	Elementti on aina vapaaehtoinen. Vapaaehtoisiksi merkityt tietoryhmät tai tiedot ovat mukana poimitussa aineistossa, jos ne sisältävät tietoa.
P	Elementti on aina mukana siinä tapauksessa, että sen "emolementti" on mukana.

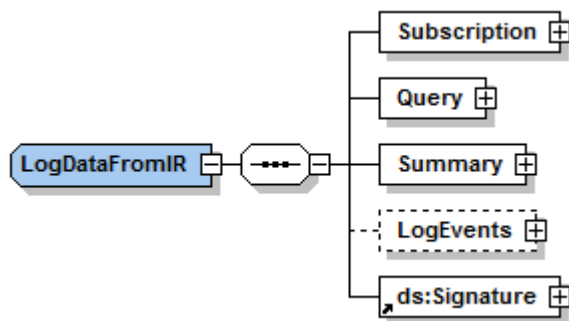
Joissakin elementeissä sanomilla käytetään rajoitetun arvoavaruuden arvoja eli koodeja. Koodien arvoavaruus eli mahdolliset arvot on kuvattu dokumenteissa "Koodistot". Tässä dokumentissa viitataan koodistoissa esiteltyihin arvoihin nimellä "koodisto".



2 LOKITIEDOT (LOGDATAFROMIR)

Tulorekisteristä jaettavan lokitietoja sisältävän aineiston yleisrakenne on seuraava:

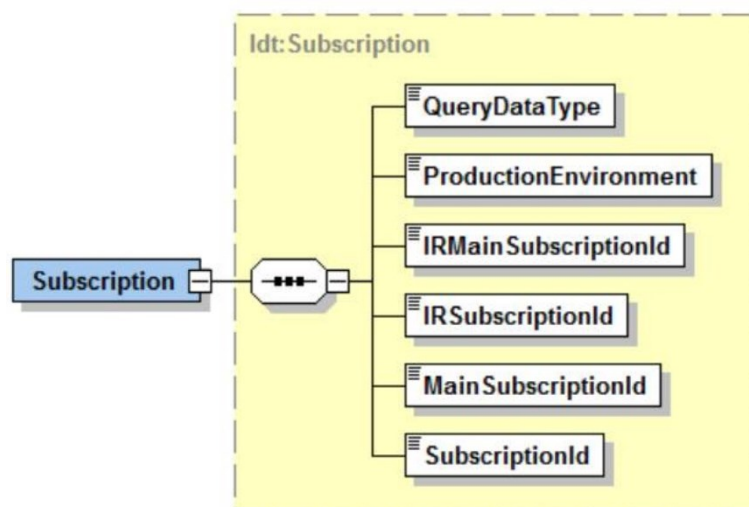
Tietoryhmän nimi	Tyyppi	V/P
Aineistotilauksen tiedot (Subscription)	Idt:Subscription	P
Poiminnan tiedot (Query)	Idt:Query	P
Poiminnan yhteenvetotiedot (Summary)	Idt:Summary	P
Lokitapahtumat (LogEvents)	Idt:LogEvents	V
Lokitapahtuma (LogEvent)	Idt:LogEvent	P
Lokitapahtuman kohteet (TargetItems)	Idt:TargetItems	V
Lokitapahtuman kohde (TargetItem)	Idt:TargetItem	P
Allekirjoitus (Signature)	xsig:SignatureType	P



Tietoryhmän tiedot:

Tiedon nimi	Tyyppi	Sallitut arvot	V/P	Käsittelysääntö
Aineistotilauksen tiedot (Subscription)	Idt:Subscription		P	Tietoryhmässä toimitetaan aineistotilaukseen liittyviä tietoja.
Poiminnan tiedot (Query)	Idt:Query		P	Tietoryhmässä toimitetaan poimintaan liittyviä tietoja.
Poiminnan yhteenvetotiedot (Summary)	Idt:Summary		P	Tietoryhmässä toimitetaan poimintaan liittyvää summatietoa.
Lokitapahtumat (LogEvents)	Idt:LogEvents		V	Tietoryhmässä toimitetaan lokitapahtumat.
Allekirjoitus (Signature)	xsig:SignatureType		P	Tietoryhmässä toimitetaan aineiston sähköinen allekirjoitus.

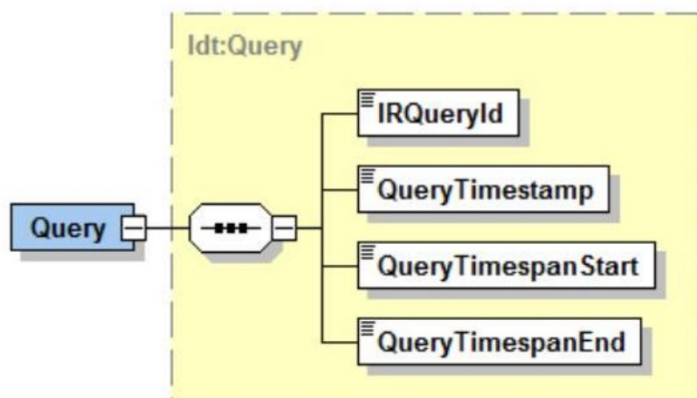
2.1 Aineistotilauksen tiedot (Subscription)



Tietoryhmän tiedot:

Tiedon nimi	Tyyppi	Sallitut arvot	V/P	Käsittelysääntö
Aineistotilauksen tiedot (Subscription)	Idt:Subscription		P	Tietoryhmässä toimitetaan aineistotilaukseen liittyviä tietoja.
Aineiston tyyppi (QueryDataType)	xs:int	koodisto: QueryDataType ja siitä arvo 310.	P	
Tuotantoympäristö (ProductionEnvironment)	irct:trueOrFalse	koodisto: ProductionEnvironment	P	Aineistotilauksella annettu tieto.
Tulorekisterin päätilausviite (IRMainSubscriptionId)	irct:Guid		P	Tulorekisterin päätilausviite sille päätilaukselle, jonka perusteella aineisto on poimittu.
Tulorekisterin alitilausviite (IRSubscriptionId)	irct:Guid		P	Tulorekisterin alitilausviite sille alitilaukselle, jonka perusteella aineisto on poimittu.
Tilaaajan päätilausviite (MainSubscriptionId)	irct:String40		P	Tilaaajan päätilausviite sille päätilaukselle, jonka perusteella aineisto on poimittu.
Tilaaajan alitilausviite (SubscriptionId)	irct:String40		P	Tilaaajan alitilausviite sille alitilaukselle, jonka perusteella aineisto on poimittu.

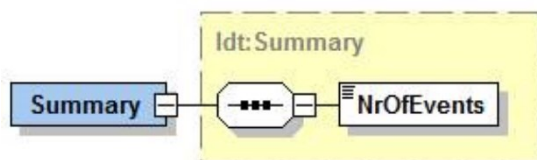
2.2 Poiminnan tiedot (Query)



Tietoryhmän tiedot:

Tiedon nimi	Tyyppi	Sallitut arvot	V/P	Käsittelysääntö
Poiminnan tiedot (Query)	Idt:Query		P	Tietoryhmässä toimitetaan poimintaan liittyviä tietoja.
Tulorekisterin poimintaviite (IRQueryId)	irct:Guid		P	Tulorekisterin antama viite poimitulle aineistolle. Viite yksilöi kaikki tulorekisteristä poimitut aineistot.
Poimintahetki (QueryTimestamp)	xs:dateTime		P	Päivä ja kellonaika, jolloin aineisto on poimittu.
Muutosten poimintavälin alkuhetki (QueryTimespanStart)	xs:dateTime		P	Päivä ja kellonaika, josta lähtien muuttuneet tiedot aineistoon on poimittu.
Muutosten poimintavälin loppuhetki (QueryTimespanEnd)	xs:dateTime		P	Päivä ja kellonaika, johon asti muuttuneet tiedot aineistoon on poimittu.

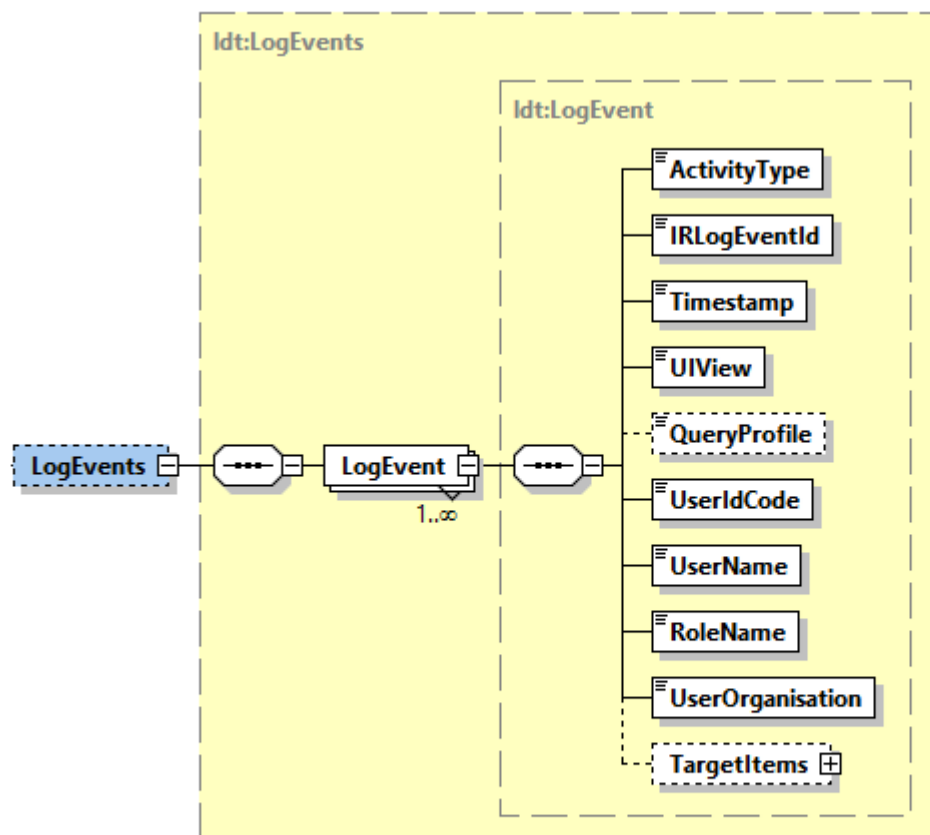
2.3 Poiminnan yhteenvetotiedot (Summary)



Tietoryhmän tiedot:

Tiedon nimi	Tyyppi	Sallitut arvot	V/P	Käsittelysääntö
Poiminnan yhteenvetotiedot (Summary)	Idt:Summary		P	Tietoryhmässä toimitetaan poimintaan liittyvää summatietoa.
Poimittujen kohteiden lukumäärä (NrOfEvents)	xs:int		P	Poimittujen lokitapahtumien lukumäärä.

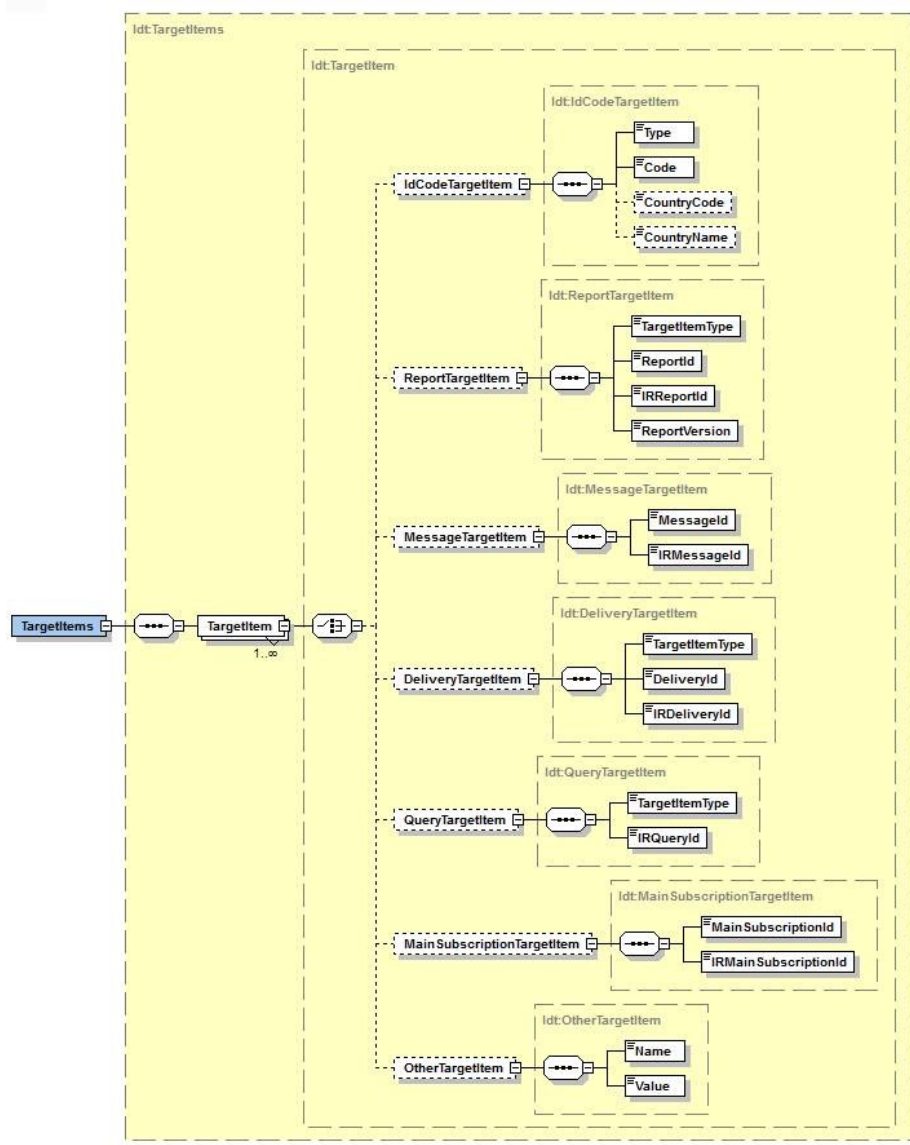
2.4 Lokitapahtumat (LogEvents)



Tietoryhmän tiedot:

Tiedon nimi	Tyyppi	Sallitut arvot	V/P	Käsittelysääntö
Lokitapahtumat (LogEvents)	Idt:LogEvents		V	
Lokitapahtuma (LogEvent)	Idt:LogEvent		P	Lokitapahtumia voi olla useita.
Lokitapahtuman tyyppi (ActivityType)	xs:int	koodisto: LogActivityType	P	Käyttäjän asiointipalvelussa tekemä toimenpide, jonka perusteella lokitapahtuma on muodostettu.
Tulorekisterin lokitapahtumaviite (IRLogEventId)	irct:Guid		P	Tulorekisterin lokitapahtumalle antama viite. Viite yksilöi kaikki tulorekisteriin tallennetut lokitapahtumat.
Lokitapahtuman muodostumishetki (Timestamp)	xs:dateTime		P	Päivä ja kellonaika, jolloin lokitapahtuma on muodostettu tulorekisterissä.
Asiointipalvelun näkymä (UIView)	irct:String30		P	Asiointipalvelun näkymä, jossa tehtyjen toimenpiteiden perusteella lokitapahtuma on muodostettu.
Tiedonsaantiprofiili (QueryProfile)	irct:String40		V	Lokitapahtumaan liittyvän asiointipalvelun käyttäjän tiedonsaantiprofiili. Tiedonsaantiprofiilin avulla voidaan päätellä, että mitä tietoja käyttäjä on nähnyt käyttöliittymässä esimerkiksi tietojen katselun yhteydessä.
Käyttäjätunnus (UserIdCode)	irct:String40		P	Toimenpiteen tehneen käyttäjän käyttäjätunnus. Tieto on suomi.fi-palvelussa käyttäjälle myönnetty käyttäjätunnus (henkilötunnus, Katso-id).
Käyttäjän organisaatio (UserOrganisation)	irct:String30		P	Sen organisaation tunniste, jonka nimissä käyttäjä on tehnyt toimenpiteen.
Käyttäjän nimi (UserName)	irct:String310		P	Toimenpiteen tehneen käyttäjän nimi (Etunimi Sukunimi).
Tiedon käyttäjän rooli (RoleName)	irct:String80		P	Toimenpiteen tehneen tiedon käyttäjän roolin nimi.
Lokitapahtuman kohteet (TargetItems)	Idt:TargetItems		V	

2.5 Lokitapahtuman kohteet (TargetItems)



Tietoryhmän tiedot:

Tiedon nimi	Tyyppi	Sallitut arvot	V/P	Käsittelysääntö
Lokitapahtuman kohteet (TargetItems)	Idt:TargetItems		V	
Lokitapahtuman kohde (TargetItem)	Idt:TargetItem		P	Lokitapahtuman kohteita voi olla useita. Lokitapahtuman kohde voi olla asiakas, tulotietoilmoitus, viesti, tulorekisteriin toimitettu aineisto, tulorekisteristä toimitettu aineisto, aineistotilaus tai muu kohde.
Asiakas (IdCodeTargetItem)	Idt: IdCodeTargetItem		V	Tietoryhmässä toimitetaan sen asiakkaan tunniste, johon lokitapahtuman toimenpide kohdistuu. Asiakkaan tunniste toimitetaan tietoryhmässä myös hakutoimenpiteen yhteydessä, jos tunnistetta on käytetty hakutekijänä.
Asiakkaan tunnisteen tyyppi (Type)	xs:int	koodisto: IdType	P	
Asiakkaan tunniste (Code)	irct:String30		P	
Tunnisteen maakoodi (CountryCode)	irct:String2	ISO3166-maakoodiston mukainen 2-kirjaiminen koodi. Jos maa on tuntematon, arvo on "99".	V	
Maan nimi (CountryName)	irct:String70		V	
Tulotietoilmoitus (ReportTargetItem)	Idt:ReportTargetItem		V	Tietoryhmässä toimitetaan sen tulotietoilmoituksen tunnistetiedot, johon lokitapahtuman toimenpide kohdistuu.
Tulotietoilmoituksen tyyppi (TargetItemType)	xs:int	koodisto: ReportType	P	
Maksajan ilmoitusviite (ReportId)	irct:String40		P	
Tulorekisterin ilmoitusviite (IRReportId)	irct:Guid		P	
Ilmoituksen versionumero (ReportVersion)	xs:int		P	
Viesti (MessageTargetItem)	Idt:MessageTargetItem		V	Tietoryhmässä toimitetaan sen viestin tunnistetiedot, johon lokitapahtuman toimenpide kohdistuu.
Lähtäjän viestiviite (MessageId)	irct:String40		P	
Tulorekisterin viestiviite (IRMessageId)	irct:Guid		P	
Tulorekisteriin toimitettu aineisto (DeliveryTargetItem)	Idt:DeliveryTargetItem		V	Tietoryhmässä toimitetaan sen tulorekisteriin toimitetun aineiston tunnistetiedot, johon lokitapahtuman toimenpide kohdistuu.
Aineiston tyyppi (TargetItemType)	xs:int	koodisto: DeliveryDataType	P	

Tiedon nimi	Tyyppi	Sallitut arvot	V/P	Käsittelysääntö
Aineiston toimittajan aineistoviite (DeliveryId)	irct:String40		P	
Tulorekisterin aineistoviite (IRDeliveryId)	irct:Guid		P	
Tulorekisteristä poimittu aineisto (QueryTargetItem)	Idt:QueryTargetItem		V	Tietoryhmässä toimitetaan sen tulorekisteristä poimitun aineiston tunnistetiedot, johon lokitapahtuman toimenpide kohdistuu.
Aineiston tyyppi (TargetItemType)	xs:int	koodisto: QueryDataType	P	
Tulorekisterin poimintaviite (IRQueryId)	irct:Guid		P	
Päätilaus (MainSubscriptionTargetItem)	Idt:MainSubscriptionTargetItem		V	Tietoryhmässä toimitetaan sen päätilauksen tunnistetiedot, johon lokitapahtuman toimenpide kohdistuu.
Tilaajan päätilausviite (MainSubscriptionId)	irct:String40		P	
Tulorekisterin päätilausviite (IRMainSubscriptionId)	irct:Guid		P	
Muu kohde (OtherTargetItem)	Idt:OtherTargetItem		V	Tietoryhmässä toimitetaan esimerkiksi hakutoimenpiteen hakukriteerit.
Kohteen nimi (Name)	irct:String40		P	
Kohteen arvo (Value)	irct:String200		P	