

Sändning av uppgifter – Scheman – Anmälningar om förmåsuppgifter 2025

Inkomstregisterenheten

Versionshistoria

Version	Datum	Beskrivning
1.0	3.6.2024	<p>Versionen av dokumentet som innehåller ändringarna i datainnehållet för 2025 har publicerats. Ändringarna ska tillämpas när betalningsdagen för inkomsten infaller 1.1.2025 eller senare.</p> <p>En behandlingsregel har lagts till för uppgiften Ursprunglig betalningsperiod (OrigEarningPeriod) i datagruppen Tilläggsuppgifter om återkrav (RecoveryData):</p> <ul style="list-style-type: none">• Inkomstslagets kod för prestationen som är återkrav eller återbäring på eget initiativ måste vara giltig delvis eller helt under den ursprungliga betalningsperioden eller betalningsdag. <p>Uppgiften Den ställföreträdande mottagarens adress (Address) i datagruppen Den ställföreträdande mottagarens adress (Address) har ändrats obligatorisk i följande fall:</p> <ul style="list-style-type: none">• I datagruppen "Den ställföreträdande mottagarens identifierare" har en identifierare, där "Typ av identifierare" är "FO-nummer" eller "Finsk personbeteckning" inte angetts.• Uppgiften "Den ställföreträdande mottagaren saknar kundnummer" är "true".



INNEHÅLL

1	Allmänt	5
1.1	Schema	5
1.2	Teckentabell	5
1.3	Datum och klockslag	6
1.4	Läsanvisning för dokument	7
2	Anmälningar om förmåsuppgifter (BenefitReportsToIR).....	8
2.1	Uppgifter om materialet (DeliveryData)	10
2.2	Kontaktpersoner för materialet (ContactPersons)	14
2.3	Uppgifter om betalaren (Payer)	15
2.4	Betalarens identifierare (PayerIds)	16
2.5	Grundläggande uppgifter om betalaren (PayerBasic).....	18
2.6	Betalarens adress (Address).....	19
2.7	Betalarens underorganisationer (SubOrgs)	21
2.8	Uppgifter om anmälningar (Reports).....	22
2.9	Uppgifter om tjänsten (ReportData).....	23
2.10	Uppgifter om inkomsttagaren (IncomeEarner).....	24
2.11	Inkomsttagarens identifierare (IncomeEarnerIds).....	25
2.12	Grundläggande uppgifter om inkomsttagaren (IncomeEarnerBasic)	27
2.13	Inkomsttagarens adress (Address).....	30
2.14	Internationella situationer (InternationalData)	32
2.15	Inkomstslag (Transactions)	33
2.16	Allmänna uppgifter om inkomstslaget (TransactionBasic)	34
2.17	Intjäningsperiod (EarningPeriod)	37
2.18	Förmåsenhet (BenefitUnit)	38
2.19	Tilläggsuppgifter om inkomstslaget (TransactionOther)	39
2.20	Tilläggsuppgifter om återbetalning (RecoveryData)	40
2.21	Tilläggsuppgifter om regress (RecourseData)	41
2.22	Uppgifter om försäkringen (Insurance).....	43



2.23 Försäkringstagarens identifierare (InsurancePolicyHolderIds)	44
2.24 Grundläggande uppgifter om försäkringstagaren (InsurancePolicyHolderBasic).....	46
2.25 Försäkringstagarens adress (Address)	48
2.26 Avdrag (Deductions).....	50
2.27 Intjäningsperiod för den ursprungliga förmånen (OrigBenefitEarningPeriod)	52
2.28 Uppgifter om den ställföreträdande mottagaren (IncomeBeneficiary)	53
2.29 Den ställföreträdande mottagarens identifierare (IncomeBeneficiaryIds)	54
2.30 Grundläggande uppgifter om den ställföreträdande mottagaren (IncomeBeneficiaryBasic).....	56
2.31 Den ställföreträdande mottagarens adress (Address).....	59
2.32 Redovisningsperiod (RemittancePeriod)	61



1 ALLMÄNT

1.1 Schema

Anmälningar om förmåsuppgifter sänds till inkomstregistret med schemat **BenefitReportsToIR**.

Schemats namnrymder är som följer:

Filens namn	Prefix	Namespace
	xmlns:xs	http://www.w3.org/2001/XMLSchema
BenefitReportsToIR.xsd	xmlns:brtir	http://www.tulorekisteri.fi/2017/1/BenefitReportsToIR
BenefitReportsToIRTypes.xsd	xmlns:brtirt	http://www.tulorekisteri.fi/2017/1/BenefitReportsToIRTypes
IRCommonTypes.xsd	xmlns:irct	http://www.tulorekisteri.fi/2017/1/IRCommonTypes
xmldsig-core-schema.xsd	xmlns:ds	http://www.w3.org/2000/09/xmldsig#

Tomma element godkänns inte i meddelandena. Om ett element inte får ett värde, utelämnas det helt från meddelandet. Tomma teckensekvenser godkänns inte, dvs. längden på alla värden är minst 1.

1.2 Teckentabell

I inkomstregistrets scheman används standardteckentabellen för XML, UTF-8. Filen får inte innehålla tecknet Byte Order Mark (BOM).

I tabellen nedan presenteras kraven på konvertering av specialtecken som förekommer i meddelandena.

Märke	Beskrivning	Format som entitet
&	et-tecken	& obligatorisk konvertering
<	mindre än	< obligatorisk konvertering
>	större än	> konvertering är inte obligatorisk, men förenlig med god praxis
'	apostrof	' konvertering är inte obligatorisk, men förenlig med god praxis
"	citattecken	" konvertering är inte obligatorisk, men



		förenlig med god praxis
--	dubbelstrecken	Tecknet får inte förekomma i en xml-fil
/*	snedstreck asterisk	Tecknet får inte förekomma i en xml-fil
&#	et-tecken nummertecken	Tecknet får inte förekomma i en xml-fil

Teckentabellen för **referensuppgifterna** är begränsad. Tillåtna tecken för referensuppgifter som listats nedan är siffrorna 0–9, bokstäverna a–z och A–Z samt specialtecknen ”_” och ”-”.

- Materialets ägares materialreferens (DeliveryId)
- Betalarens anmälningsreferens (ReportId)
- Beställarens huvudbeställningsreferens (MainSubscriptionId)
- Beställarens underbeställningsreferens (SubscriptionId)
- Avsändarens meddelandereferens (MessageId)

Stora och små bokstäver har betydelse i följande uppgifter:

- Landskoder i alla datagrupper (t.ex. ”DE” tolkas som en annan kod än ”De”).
- Kundnummer i alla datagrupper (t.ex. ”150172-999H” tolkas som en annan identifierare än ”150172-999h”).

1.3 Datum och klockslag

I datum (datatyp xs:date) får tidszonuppgiften inte inkluderas. Exempel på datum:

```
<StartDate>2017-05-11</StartDate>
```

I dataelement som innehåller klockslag (datatyperna xs:dateTime och xs:time) ska tidszonen inkluderas.

Exempel: i Finlands tidszon (vintertid, UTC+2):

```
<Timestamp>2017-05-11T08:00:00+02:00</Timestamp>
```

```
<Time>08:00:00+02:00</Time>
```

Exempel: i UTC-tid (UTC+0):

```
<Timestamp>2017-05-11T6:00:00Z</Timestamp>
```

```
<Time>06:00:00Z</Time>
```



1.4 Läsanvisning för dokument

Markeringen 0 .. längst nere till höger i elementen i dokumentets scheman ∞ betyder att elementet kan upprepas flera gånger och kan också saknas helt. Markeringen 1 .. ∞ betyder att elementet kan upprepas flera gånger, men alltid minst en gång. Obligatoriska element har märkts ut med en sammanhängande kantlinje och frivilliga element med en streckad kantlinje.

I dokumentets tabeller anges huruvida element är obligatoriska eller frivilliga med följande markeringar:

F/O	Förklaring
F	Elementet är alltid frivilligt.
O	Elementet är obligatoriskt om dess "moderelement" är med. Exempel: Datagruppen "Betalarens underorganisationer (SubOrgs)" är frivillig (F), men om den förekommer, ska datagruppen "Betalarens underorganisation (SubOrg)" (O) anges och i anknytning till denna "Typ av identifierare för förmånsbetalarens underorganisation (Type)" (O) och "Underorganisationens identifierare (Code)" (O).
F/O	Elementet är villkorligt obligatoriskt. I reglerna för behandlingen av uppgifter beskrivs de situationer i vilka elementet är obligatoriskt.

I vissa element används värden i en begränsad värderymd, dvs. koder, på meddelandena. Kodernas värderymd, dvs. möjliga värden, beskrivs i dokumentet "Koduppsättningar" och "Förmåner - Koduppsättningar - Inkomstslag". I detta dokument hänvisas till värden som anges i en koduppsättning med namnet "koduppsättningar".



2 ANMÄLNINGAR OM FÖRMÅSUPPGIFTER (BENEFITREPORTSTOIR)

Material som innehåller anmälningar om förmåsuppgifter och sänds till inkomstregistret har följande allmänna struktur:

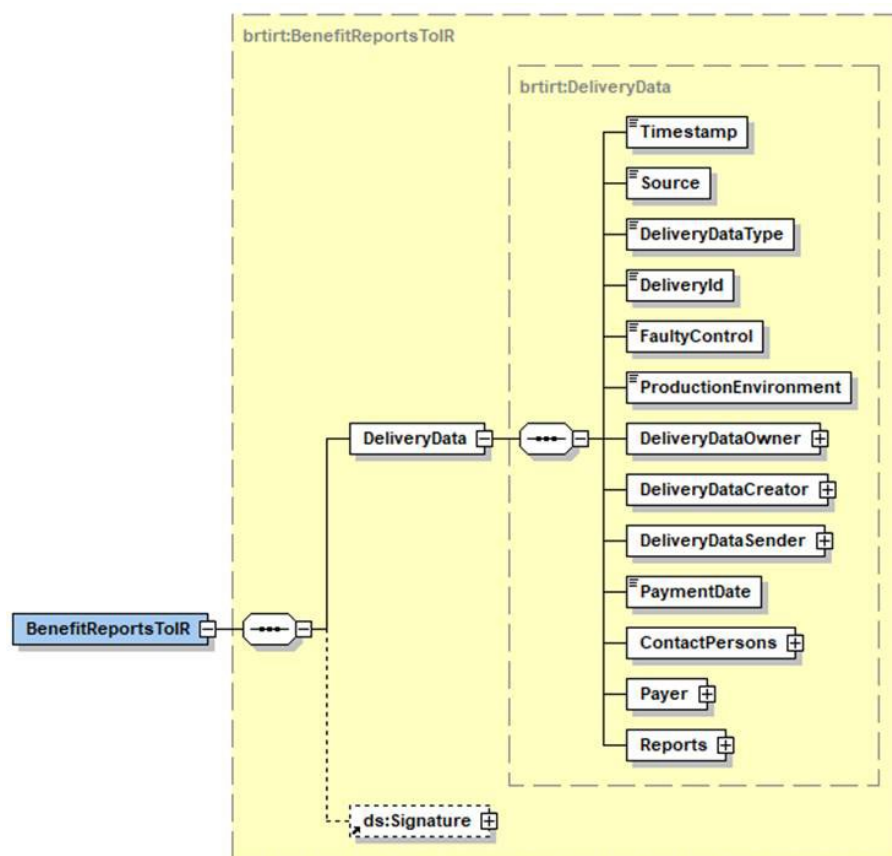
Datagruppens namn	Typ	F/O
Uppgifter om materialet (DeliveryData)	brtirt:DeliveryData	O
Kontaktpersoner för materialet (ContactPersons)	brtirt:ContactPersons	O
Uppgifter om betalaren (Payer)	brtirt:Payer	O
Betalarens identifierare (PayerIds)	brtirt:PayerIds	O
Grundläggande uppgifter om betalaren (PayerBasic)	brtirt:PayerBasic	F/O
Betalarens adress (Address)	brtirt:Address	F/O
Betalarens underorganisationer (SubOrgs)	brtirt:SubOrgs	F
Uppgifter om anmälningar (Reports)	brtirt:Reports	O
Uppgifter om anmälan (Report)	brtirt:Report	O
Uppgifter om tjänsten (ReportData)	brtirt:ReportData	O
Uppgifter om inkomsttagaren (IncomeEarner)	brtirt:IncomeEarner	O
Inkomsttagarens identifierare (IncomeEarnerIds)	brtirt:IncomeEarnerIds	F/O
Grundläggande uppgifter om inkomsttagaren (IncomeEarnerBasic)	brtirt:IncomeEarnerBasic	F/O
Inkomsttagarens adress (Address)	brtirt:Address	F/O
Internationella situationer (InternationalData)	brtirt:InternationalData	F
Inkomstslag (Transactions)	brtirt:Transactions	O
Uppgifter om inkomstslaget (Transaction)	brtirt:Transaction	O
Allmänna uppgifter om inkomstslaget (TransactionBasic)	brtirt:TransactionBasic	O
Intjäningsperiod (EarningPeriod)	brtirt:EarningPeriod	F/O
Förmåsenhet (BenefitUnit)	brtirt:BenefitUnit	F/O
Tilläggsuppgifter om inkomstslaget (TransactionOther)	brtirt:TransactionOther	F/O



Datagruppens namn	Typ	F/O
Tilläggsuppgifter om återbetalning (RecoveryData)	brtirt:RecoveryData	F/O
Tilläggsuppgifter om regress (RecourseData)	brtirt:RecourseData	F/O
Uppgifter om försäkringen (Insurance)	brtirt:Insurance	F/O
Uppgifter om försäkringstagaren (InsurancePolicyHolder)	brtirt:InsurancePolicyHolder	O
Försäkringstagarens identifierare (InsurancePolicyHolderIds)	brtirt:InsurancePolicyHolderIds	F/O
Grundläggande uppgifter om försäkringstagaren (InsurancePolicyHolderBasic)	brtirt:InsurancePolicyHolderBasic	F/O
Försäkringstagarens adress (Address)	brtirt:Address	F/O
Avdrag (Deductions)	brtirt:Deductions	F
Uppgifter om avdraget (Deduction)	brtirt:Deduction	O
Intjäningsperiod för den ursprungliga förmånen (OrigBenefitEarningPeriod)	brtirt:OrigBenefitEarningPeriod	O
Uppgifter om den ställföreträdande mottagaren (IncomeBeneficiary)	brtirt:IncomeBeneficiary	F
Den ställföreträdande mottagarens identifierare (IncomeBeneficiaryIds)	brtirt:IncomeBeneficiaryIds	F/O
Grundläggande uppgifter om den ställföreträdande mottagaren (IncomeBeneficiaryBasic)	brtirt:IncomeBeneficiaryBasic	O
Den ställföreträdande mottagarens adress (Address)	brtirt:Address	F
Redovisningsperiod (RemittancePeriod)	brtirt:RemittancePeriod	O
Underskrift (Signature)	xsig:SignatureType	F/O



2.1 Uppgifter om materialet (DeliveryData)



Uppgifter om datagruppen:

Uppgiftens namn	Typ	Tillåtna värden	F/O	Behandlingsregel
Uppgifter om materialet (DeliveryData)	brtirt:DeliveryData		O	
Tidpunkten då materialet bildades (Timestamp)	xsd:dateTime		O	
Datakälla (Source)	irct:String30		O	
Typ av material (DeliveryDataType)	xs:int	koduppsättning: DeliveryDataType och av det värdet 102	O	
Materialets ägares (betalarens) materialreferens (DeliveryId)	irct:String40		O	Materialets ägares materialreferens ska specificera alla material som innehåller anmälningarna om förmåsuppgifter (DeliveryDataType=102) av en viss betalare (Payer).
Kontroll av processeringen av felaktiga uppgifter (anmälningar) (FaultyControl)	xs:int	koduppsättning: FaultyControl	O	Om materialet innehåller felaktiga anmälningar, styr uppgiften om endast felaktiga anmälningar i materialet ska förkastas eller om hela materialet ska förkastas.
Produktionsmiljö (ProductionEnvironment)	irct:trueOrFalse	koduppsättning: ProductionEnvironm ent	O	Om uppgiften är "true" ska materialet vara sänt till inkomstregistrets produktionsmiljö. Om uppgiften är "false" ska materialet vara sänt till inkomstregistrets testmiljö.
Materialets ägare (DeliveryDataOwner)	brtirt:Id		O	Behandlingsregler som gäller uppgifterna Materialets ägare, Materialets skapare och Materialets avsändare: Betalaren har ett kundnummer och betalaren anmäler uppgifterna själv: Åtminstone en identifierare har angetts i datagruppen Betalarens identifierare. Uppgiften <i>Materialets ägare</i> ska utgöras av någon av betalarens identifierare. Om ett FO-nummer angetts i datagruppen Betalarens identifierare, ska det anges som materialets ägare.



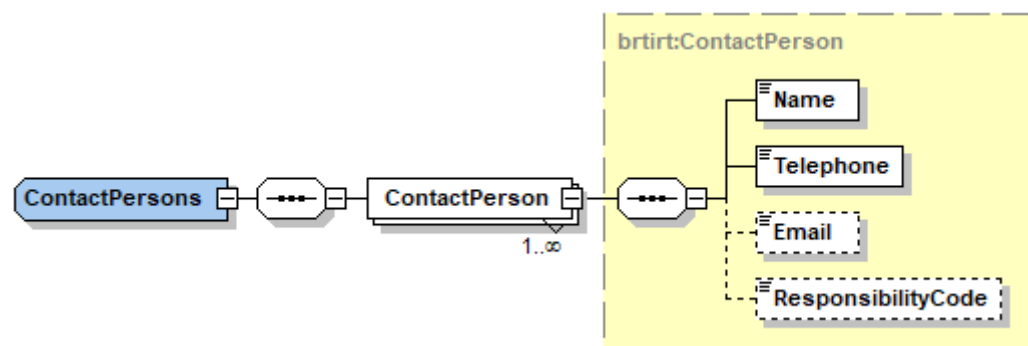
Uppgiftens namn	Typ	Tillåtna värden	F/O	Behandlingsregel
				<p>Materialets ägare (=betalaren) ska anges som <i>Materialets skapare</i>.</p> <p>Materialets ägare (=betalaren) ska anges som <i>Materialets avsändare</i>.</p> <p>Betalaren har ett kundnummer och tjänsteleverantören lämnar in uppgifter för betalarens räkning:</p> <p>Åtminstone en identifierare har angetts i datagruppen Betalarens identifierare. Uppgiften <i>Materialets ägare</i> ska utgöras av någon av betalarens identifierare. Om ett FO-nummer angetts i datagruppen Betalarens identifierare, ska det anges som materialets ägare.</p> <p>Tjänsteleverantörens identifierare ska anges som <i>Materialets skapare</i>. Om tjänsteleverantören har ett FO-nummer, ska det anges. Tjänsteleverantören ska i inkomstregistret ha rätt att lämna in material för en annans räkning.</p> <p>Materialets skapare (=tjänsteleverantören) ska anges som <i>Materialets avsändare</i>.</p>
Typ av identifierare (Type)	xs:int	koduppsättning: IdType	O	
Identifierare (Code)	irct:String30		O	Om "Typ av identifierare" är "FO-nummer", ska identifieraren vara existerande (utifrån den information som är tillgänglig från Företags- och organisationsdatasystemet FODS).
Landskod (CountryCode)	irct:String2	En kod med två bokstäver i enlighet med landskods-systemet ISO3166. Om landet är okänt, anges värdet "99".	F/O	Obligatorisk uppgift om "Typ av identifierare" är någon annan än "FO-nummer".



Uppgiftens namn	Typ	Tillåtna värden	F/O	Behandlingsregel
Landets namn (CountryName)	irct:String70		F/O	Obligatorisk uppgift om "Landskod" är "99".
Materialets skapare (DeliveryDataCreator)	brtirt:Id		O	Behandlingsreglerna för Typ av identifierare, Identifierare, Landskod och Landets namn på samma sätt som för datagruppen Materialets ägare (DeliveryDataOwner).
Materialets avsändare (DeliveryDataSender)	brtirt:Id		O	Behandlingsreglerna för Typ av identifierare, Identifierare, Landskod och Landets namn på samma sätt som för datagruppen Materialets ägare (DeliveryDataOwner).
Prestationens betalningsdag eller annan anmälningsdag (PaymentDate)	xs:date		O	Uppgiften får inte vara tidigare än 1.1.2021 och inte över 45 dagar framåt från innevarande dag. Om "Åtgärdstyp" är "Ersättande anmälan", ska uppgiften vara densamma som i den föregående versionen av anmälan.
Kontaktpersoner för materialet (ContactPersons)	brtirt:ContactPersons		O	
Uppgifter om betalaren (Payer)	brtirt:Payer		O	
Uppgifter om anmälningar (Reports)	brtirt:Reports		O	
Underskrift (Signature)	xsig:SignatureType		F/O	I datagruppen levereras materialets elektroniska underskrift. Materialet ska undertecknas med certifikatet för den aktör som angetts som Materialets skapare. Elementet är frivilligt i material som lämnas in via laddningstjänsten.



2.2 Kontaktpersoner för materialet (ContactPersons)

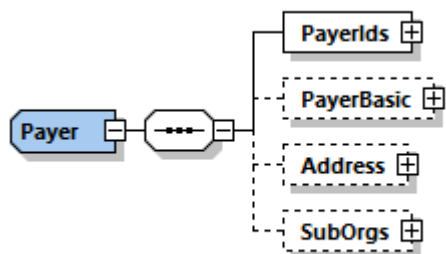


Uppgifter om datagruppen:

Uppgiftens namn	Typ	Tillåtna värden	F/O	Behandlingsregel
Kontaktpersoner för materialet (ContactPersons)	brtirt:ContactPersons		O	
Kontaktperson för materialet (ContactPerson)	brtirt:ContactPerson		O	Det kan finnas flera kontaktpersoner.
Namn (Name)	irct:String200		O	
Telefonnummer (Telephone)	irct:String40		O	
E-postadress (Email)	irct:String70		F	
Ansvarsområde (ResponsibilityCode)	xs:int	koduppsättning: ResponsibilityCode	F	



2.3 Uppgifter om betalaren (Payer)

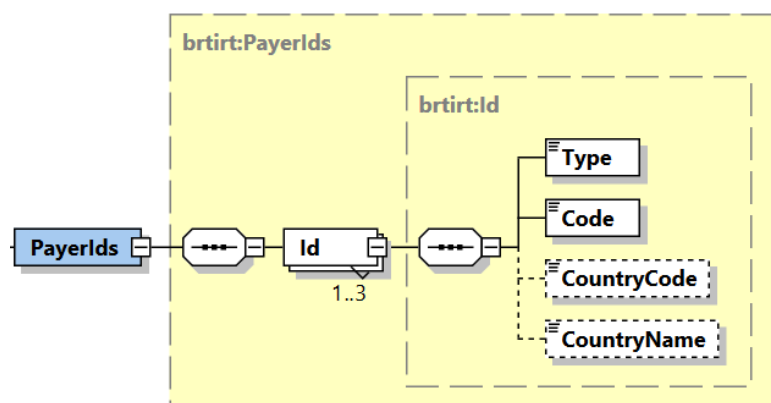


Uppgifter om datagruppen:

Uppgiftens namn	Typ	F/O
Uppgifter om betalaren (Payer)	brtirt:Payer	O
Betalarens identifierare (PayerIds)	brtirt:PayerIds	O
Grundläggande uppgifter om betalaren (PayerBasic)	brtirt:PayerBasic	F/O
Betalarens adress (Address)	brtirt:Address	F/O
Betalarens underorganisationer (SubOrgs)	brtirt:SubOrgs	F



2.4 Betalarens identifierare (PayerIds)



Uppgifter om datagruppen:

Uppgiftens namn	Typ	Tillåtna värden	F/O	Behandlingsregel
Betalarens identifierare (PayerIds)	brtirt:PayerIds		O	Om "Åtgärdstyp" är "Ersättande anmälan", ska uppgiften vara densamma som i den föregående versionen av anmälan.
Betalarens identifierare (Id)	brtirt:Id		O	Betalaren kan ges upp till tre betalaridentifierare. Betalarens och inkomsttagaren får inte ha samma identifierare (ingen av betalarens och inkomsttagarens identifierare får vara densamma).
Typ av identifierare för förmånsbetalaren (Type)	xs:int	koduppsättning: BenefitPayerIdType	O	
Identifierare (Code)	irct:String30		O	Om "Typ av identifierare för förmånsbetalaren" är "FO-nummer", ska identifieraren vara existerande (utifrån den information som är tillgänglig från Företags- och organisationsdatasystemet FODS).



Uppgiftens namn	Typ	Tillåtna värden	F/O	Behandlingsregel
Landskod (CountryCode)	irct:String2	En kod med två bokstäver i enlighet med landskodssystemet ISO3166. Om landet är okänt, anges värdet "99".	F/O	Obligatorisk uppgift om "Typ av identifierare för förmånsbetalaren" är någon annan än "FO-nummer".
Landets namn (CountryName)	irct:String70		F/O	Obligatorisk uppgift om "Landskod" är "99".



2.5 Grundläggande uppgifter om betalaren (PayerBasic)

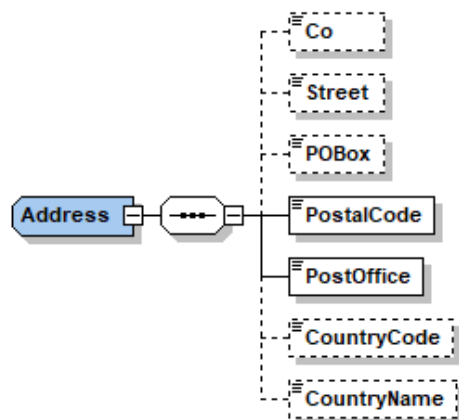


Uppgifter om datagruppen:

Uppgiftens namn	Typ	Tillåtna värden	F/O	Behandlingsregel
Grundläggande uppgifter om betalaren (PayerBasic)	brtirt:PayerBasic		F/O	Obligatorisk datagrupp, om man i datagruppen "Betalarens identifierare" inte angett någon sådan identifierare där "Typ av identifierare för förmånsbetalaren" är "FO-nummer".
Företagets namn (CompanyName)	irct:String200		O	



2.6 Betalarens adress (Address)



Uppgifter om datagruppen:

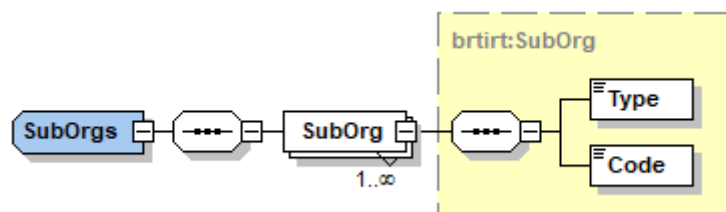
Uppgiftens namn	Typ	Tillåtna värden	F/O	Behandlingsregel
Betalarens adress (Address)	brtirt:Address		F/O	Obligatorisk datagrupp, om man i datagruppen "Betalarens identifierare" inte angett någon sådan identifierare där "Typ av identifierare för förmånsbetalaren" är "FO-nummer".
c/o-identifierare (Co)	irct:String70		F	
Gatuadress (Street)	irct:String100		F/O	Om datagruppen anges, ska antingen "Gatuadress" eller "PB" anges. Båda uppgifterna kan inte anges.
PB (POBox)	irct:String10		F/O	Om datagruppen anges, ska antingen "Gatuadress" eller "PB" anges. Båda uppgifterna kan inte anges.
Postnummer (PostalCode)	irct:String20		O	
Postanstalt (PostOffice)	irct:String200		O	
Landskod (CountryCode)	irct:String2	En kod med två bokstäver i enlighet med	F/O	Obligatorisk datagrupp, om man i datagruppen "Betalarens identifierare" inte angett någon sådan identifierare där "Typ av identifierare för förmånsbetalaren" är "FO-nummer".



Uppgiftens namn	Typ	Tillåtna värden	F/O	Behandlingsregel
		landskodsystemet ISO3166. Om landet är okänt, anges värdet "99".		
Landets namn (CountryName)	irct:String70		F/O	Obligatorisk uppgift om "Landskod" är "99".



2.7 Betalarens underorganisationer (SubOrgs)

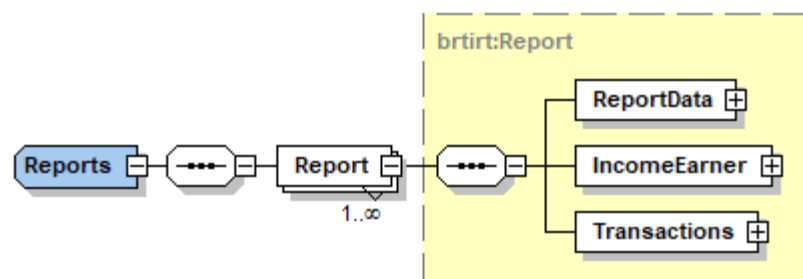


Uppgifter om datagruppen:

Uppgiftens namn	Typ	Tillåtna värden	F/O	Behandlingsregel
Betalarens underorganisationer (SubOrgs)	brtirt:SubOrgs		F	
Betalarens underorganisation (SubOrg)	brtirt:SubOrg		O	Betalaren kan ha flera underorganisationer (dock har enbart en typ av identifierare för förmånsbetalarens underorganisation tillsviðare identifierats i koduppsättningen). Betalaren kan endast ha en underorganisation för en bestämd uppgift "Typ av identifierare för förmånsbetalarens underorganisation".
Typ av identifierare för förmånsbetalarens underorganisation (Type)	xs:int	koduppsättning: BenefitPayerSubOrg Type	O	
Underorganisationens identifierare (Code)	irct:String20		O	



2.8 Uppgifter om anmälningar (Reports)

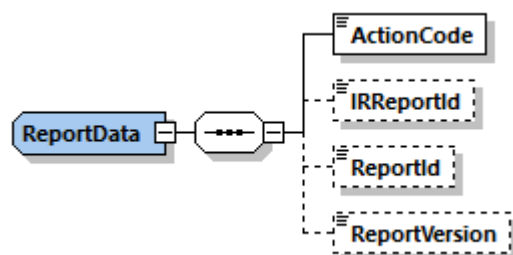


Uppgifter om datagruppen:

Uppgiftens namn	Typ	F/O
Uppgifter om anmälningar (Reports)	brtirt:Reports	O
Uppgifter om anmälan (Report)	brtirt:Report	O
Uppgifter om tjänsten (ReportData)	brtirt:ReportData	O
Uppgifter om inkomstagaren (IncomeEarner)	brtirt:IncomeEarner	O
Inkomstslag (Transactions)	brtirt:Transactions	O



2.9 Uppgifter om tjänsten (ReportData)

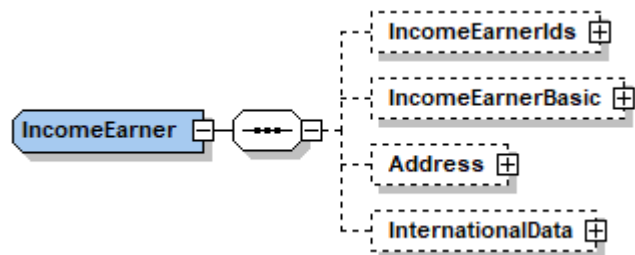


Uppgifter om datagruppen:

Uppgiftens namn	Typ	Tillåtna värden	F/O	Behandlingsregel
Uppgifter om tjänsten (ReportData)	brtirt:ReportData		O	En anmälan får förekomma i materialet endast en gång (både den nya anmälingen och en eller flera ersättande anmälningar får inte finnas i samma material).
Åtgärdstyp (ActionCode)	xs:int	koduppsättning: ActionCode	O	
Inkomstregistrets anmälningsreferens (IRReportId)	irct:Guid		F/O	Obligatorisk uppgift, om "Åtgärdstyp" är "Ersättande anmälan" och uppgiften "Betalarens anmälningsreferens" inte har angetts. Uppgiften får inte anges om "Åtgärdstyp" är "Ny anmälan".
Betalarens anmälningsreferens (ReportId)	irct:String40		F/O	Obligatorisk uppgift i följande fall: <ul style="list-style-type: none"> "Åtgärdstyp" är "Ny anmälan". "Åtgärdstyp" är "Ersättande anmälan" och uppgiften "Inkomstregistrets anmälningsreferens" har inte angetts. Betalarens anmälningsreferens ska specificera alla anmälningar om förmåsuppgifter av en viss betalare (Payer).
Anmälnings versionsnummer (ReportVersion)	xs:int		F	Versionsnumret ska vara ett positivt heltal som är större än noll. Uppgiften får inte anges om "Åtgärdstyp" är "Ny anmälan".



2.10 Uppgifter om inkomstagaren (IncomeEarner)

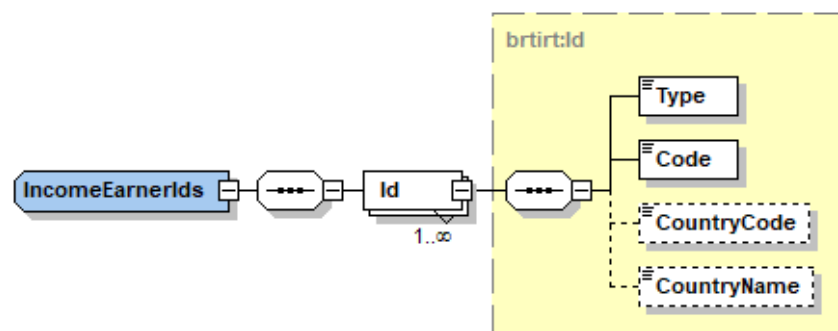


Uppgifter om datagruppen:

Uppgiftens namn	Typ	F/O
Uppgifter om inkomstagaren (IncomeEarner)	brtirt:IncomeEarner	O
Inkomstagarens identifierare (IncomeEarnerIds)	brtirt:IncomeEarnerIds	F/O
Grundläggande uppgifter om inkomstagaren (IncomeEarnerBasic)	brtirt:IncomeEarnerBasic	F/O
Inkomstagarens adress (Address)	brtirt:Address	F/O
Internationella situationer (InternationalData)	brtirt:InternationalData	F



2.11 Inkomstagarens identifierare (IncomeEarnerIds)



Uppgifter om datagruppen:

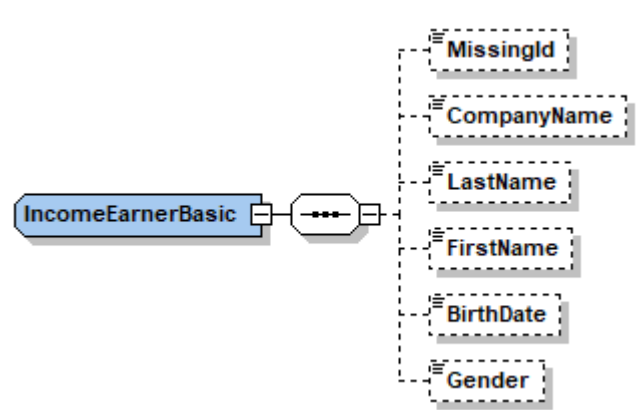
Uppgiftens namn	Typ	Tillåtna värden	F/O	Behandlingsregel
Inkomstagarens identifierare (IncomeEarnerIds)	brtirt:IncomeEarnerIds		F/O	Obligatorisk datagrupp, om uppgiften "Inkomstagaren saknar kundnummer" inte har angetts. Datagruppen får inte ges om uppgiften "Inkomstagaren saknar kundnummer" har angetts. Om "Åtgärdstyp" är "Ersättande anmälan", ska uppgiften vara densamma som i den föregående versionen av anmälan.
Inkomstagarens identifierare (Id)	brtirt:Id		O	En inkomstagare kan ha flera identifierare. Om inkomstagaren beviljats flera finska personbeteckningar ska alla beteckningar ha samma födelsedatum som fastställs utifrån beteckningarna.
Typ av identifierare för förmånstagaren (Type)	xs:int	koduppsättning: BenefitIncomeEarnerIdType	O	
Identifierare (Code)	irct:String30		O	Om "Typ av identifierare för förmånstagaren" är "FO-nummer", ska identifieraren vara existerande (utifrån den information som



Uppgiftens namn	Typ	Tillåtna värden	F/O	Behandlingsregel
				är tillgänglig från Företags- och organisationsdatasystemet FODS). Om "Typ av identifierare för förmånstagaren" är "Finsk personbeteckning", ska identifieraren vara existerande (utifrån den information som är tillgänglig från Befolkningsdatasystemet BDS).
Landskod (CountryCode)	irct:String2	En kod med två bokstäver i enlighet med landskodssystemet ISO3166. Om landet är okänt, anges värdet "99".	F/O	Obligatorisk uppgift om "Typ av identifierare för förmånstagaren" är någon annan än "FO-nummer" eller "Finsk personbeteckning".
Landets namn (CountryName)	irct:String70		F/O	Obligatorisk uppgift om "Landskod" är "99".



2.12 Grundläggande uppgifter om inkomsttagaren (IncomeEarnerBasic)



Uppgifter om datagruppen:

Uppgiftens namn	Typ	Tillåtna värden	F/O	Behandlingsregel
Grundläggande uppgifter om inkomsttagaren (IncomeEarnerBasic)	brtirt:IncomeEarnerBasic		F/O	Obligatorisk uppgift, om man i datagruppen "Inkomsttagarens identifierare" inte har angett någon sådan identifierare där "Typ av identifierare för förmånstagaren" är "FO-nummer" eller "Finsk personbeteckning".
Inkomsttagaren saknar kundnummer (MissingId)	irct:true	"true"	F/O	Obligatorisk uppgift om inga identifierare har angetts för inkomsttagaren i datagruppen "Inkomsttagarens identifierare". Uppgiften får inte ges om identifierare angetts för inkomsttagaren i datagruppen "Inkomsttagarens identifierare".
Företagets namn (CompanyName)	irct:String200		F/O	Obligatorisk uppgift i följande fall: <ul style="list-style-type: none"> I datagruppen "Inkomsttagarens identifierare" har inte angetts en identifierare där "Typ av identifierare för förmånstagaren" är "FO-nummer" eller "Finsk personbeteckning" och uppgifterna "Efternamn", "Förnamn" har inte angetts. Uppgiften "Inkomsttagaren saknar kundnummer" är "true" och uppgifterna "Förnamn", "Efternamn" har inte angetts.

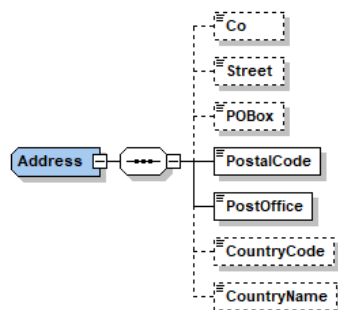


Uppgiftens namn	Typ	Tillåtna värden	F/O	Behandlingsregel
				Uppgiften får inte anges om uppgifterna "Efternamn", "Förnamn" har angetts.
Efternamn (LastName)	irct:String200		F/O	<p>Obligatorisk uppgift i följande fall:</p> <ul style="list-style-type: none"> I datagruppen "Inkomsttagarens identifierare" har inte angetts en identifierare där "Typ av identifierare för förmånstagaren" är "FO-nummer" eller "Finsk personbeteckning" och uppgiften "Företagets namn" har inte angetts. Uppgiften "Inkomsttagaren saknar kundnummer" är "true" och uppgiften "Företagets namn" har inte angetts. <p>Uppgiften får inte anges om "Företagets namn" angetts.</p>
Förnamn (FirstName)	irct:String100		F/O	Kontrolleras i likhet med "Efternamn".
Födelsedatum (BirthDate)	xs:date		F/O	<p>Obligatorisk uppgift i följande fall:</p> <ul style="list-style-type: none"> I datagruppen "Inkomsttagarens identifierare" har inte angetts en identifierare där "Typ av identifierare för förmånstagaren" är "Finsk personbeteckning" och uppgifterna "Förnamn", "Efternamn" har angetts. <p>Uppgiften "Inkomsttagaren saknar kundnummer" är "true" och uppgifterna "Förnamn", "Efternamn" har angetts.</p> <p>Uppgiften får inte vara senare än innevarande dag. Uppgiften får inte vara tidigare än 1.1.1800.</p> <p>Om "Åtgärdstyp" är "Ersättande anmälan", ska uppgiften vara densamma som i den föregående versionen av anmälan.</p>
Kön (Gender)	xs:int	koduppsättning: Gender	F/O	Obligatorisk uppgift, om man i datagruppen "Inkomsttagarens identifierare" inte har angett en identifierare där uppgiften "Typ av identifierare för förmånstagaren" är "Finsk personbeteckning" och uppgifterna "Förnamn", "Efternamn" har angetts.





2.13 Inkomstagarens adress (Address)



Uppgifter om datagruppen:

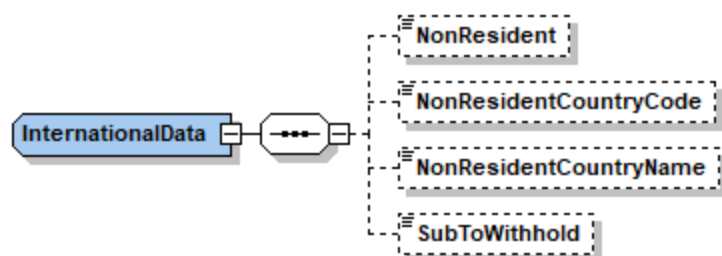
Uppgiftens namn	Typ	Tillåtna värden	F/O	Behandlingsregel
Inkomstagarens adress (Address)	brtirt:Address		F/O	Obligatorisk datagrupp i följande fall: <ul style="list-style-type: none"> I datagruppen "Inkomstagarens identifierare" har inte angetts någon sådan identifierare, där "Typ av identifierare för förmånstagaren" är "FO-nummer" eller "Finsk personbeteckning". Uppgiften "Inkomstagaren saknar kundnummer" är "true". Uppgiften "Begränsat skattskyldig" är "true".
c/o-identifierare (Co)	irct:String70		F	
Gatuadress (Street)	irct:String100		F/O	Om datagruppen anges, ska antingen "Gatuadress" eller "PB" anges. Båda uppgifterna kan inte anges.
PB (POBox)	irct:String10		F/O	Om datagruppen anges, ska antingen "Gatuadress" eller "PB" anges. Båda uppgifterna kan inte anges.
Postnummer (PostalCode)	irct:String20		O	
Postanstalt (PostOffice)	irct:String200		O	
Landskod (CountryCode)	irct:String2	En kod med två bokstäver i enlighet med	F/O	Obligatorisk uppgift i följande fall: <ul style="list-style-type: none"> I datagruppen "Inkomstagarens identifierare" har inte angetts en identifierare, där uppgiften "Typ av identifierare för



Uppgiftens namn	Typ	Tillåtna värden	F/O	Behandlingsregel
		landskodsystemet ISO3166. Om landet är okänt, anges värdet "99".		förmånstagaren" är "FO-nummer" eller "Finsk personbeteckning". <ul style="list-style-type: none">• Uppgiften "Inkomsttagaren saknar kundnummer" är "true".• Uppgiften "Begränsat skattskyldig" är "true".
Landets namn (CountryName)	irct:String70		F/O	Obligatorisk uppgift om "Landskod" är "99".



2.14 Internationella situationer (InternationalData)

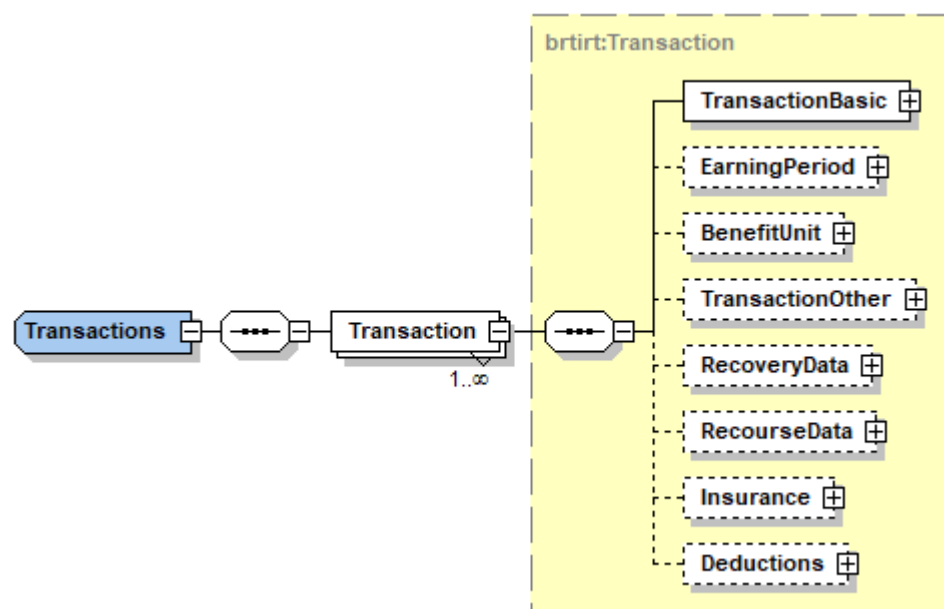


Uppgifter om datagruppen:

Uppgiftens namn	Typ	Tillåtna värden	F/O	Behandlingsregel
Internationella situationer (InternationalData)	brtirt:InternationalData		F	
Begränsat skattskyldig (NonResident)	irct:true	"true"	F	
Landskod för stat där personen är bosatt (NonResidentCountryCode)	irct:String2	En kod med två bokstäver i enlighet med landskodssystemet ISO3166. Om landet är okänt, anges värdet "99".	F/O	Obligatorisk uppgift, om uppgiften "Begränsat skattskyldig" är "true".
Namnet på den stat där personen är bosatt (NonResidentCountryName)	irct:String70		F/O	Obligatorisk uppgift om "Landskod" är "99".
Förskottsinnehållningspliktig inkomst (SubToWithhold)	irct:true	"true"	F	Uppgiften kan anges enbart om uppgiften "Begränsat skattskyldig" är "true".



2.15 Inkomstslag (Transactions)



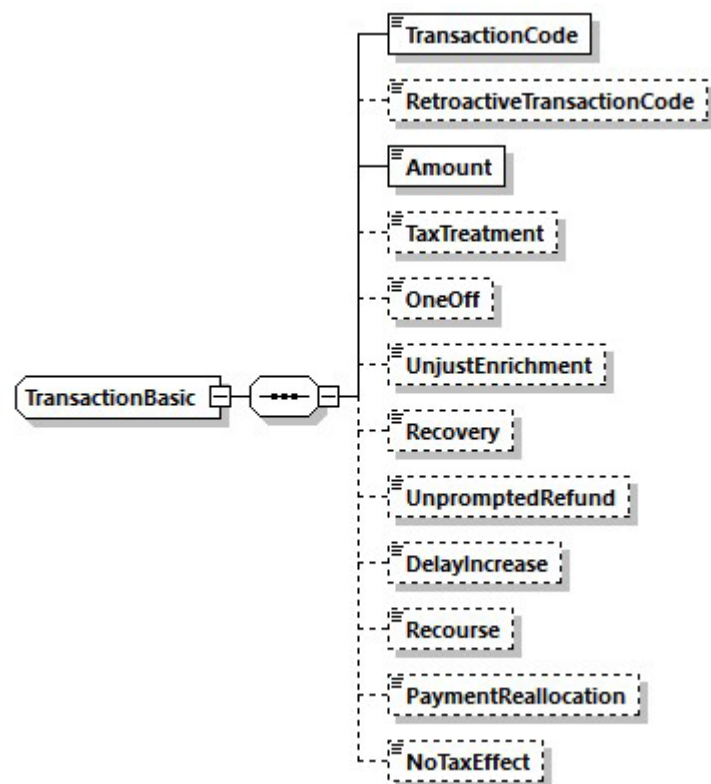
Uppgifter om datagruppen:

Uppgiftens namn	Typ	F/O	
Inkomstslag (Transactions)	brtirt:Transactions	O	
Uppgifter om inkomstslaget (Transaction)	brtirt:Transaction	O	En inkomsttagare kan ha flera inkomstslag.
Allmänna uppgifter om inkomstslaget (TransactionBasic)	brtirt:TransactionBasic	O	
Intjäningsperiod (EarningPeriod)	brtirt:EarningPeriod	F/O	
Förmåsenhet (BenefitUnit)	brtirt:BenefitUnit	F/O	
Tilläggsuppgifter om inkomstslaget (TransactionOther)	brtirt:TransactionOther	F/O	
Tilläggsuppgifter om återbetalning (RecoveryData)	brtirt:RecoveryData	F/O	



Uppgiftens namn	Typ	F/O	
Tilläggsuppgifter om regress (RecourseData)	brtirt:RecourseData	F	
Uppgifter om försäkringen (Insurance)	brtirt:Insurance	F/O	
Avdrag (Deductions)	brtirt:Deductions	F	

2.16 Allmänna uppgifter om inkomstslaget (TransactionBasic)



Uppgifter om datagruppen:



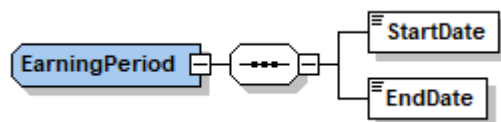
Uppgiftens namn	Typ	Tillåtna värden	F/O	Behandlingsregel
Allmänna uppgifter om inkomstslaget (TransactionBasic)	brtirt:TransactionBasic		O	Inkomstslaget kan ges endast en av uppgifterna "Ogrundad förmån", "Återkrav", "Regress" och "Återbäring på eget initiativ". Om inkomstslaget getts exempelvis uppgiften "Ogrundad förmån" = "true", kan inte inkomstslaget samtidigt ges uppgiften "Återkrav" = "true" eller "Regress" = "true" eller "Återbäring på eget initiativ" = "true".
Inkomstslagets kod (TransactionCode)	xs:int	koduppsättning: BenefitTransactionCode	O	
Inkomstslaget har ändrats, ny kod för inkomstslaget (RetroactiveTransactionCode)	xs:int	koduppsättning: BenefitTransactionCode	F	
Belopp (Amount)	irct:decimal2		O	I dokumentet Förmåner – Koduppsättningar – Inkomstslag uppräknas de inkomstslag ("Inkomstslagets kod") för vilka det är möjligt att ange en negativ siffra i uppgiften "Belopp". För övriga inkomstslag får en negativ siffra inte anges i uppgiften "Belopp". Också om endast ett inkomstslag på anmälan har getts uppgiften "Återkrav" (Recovery) är "true" eller uppgiften "Återbäring på eget initiativ" (UnpromptedRefund) är "true", får inte en negativ siffra i uppgiften Belopp anges på anmälan.
Skatteplikt för förmånen (TaxTreatment)	xs:int	koduppsättning: BenefitTaxTreatment	F/O	I dokumentet Förmåner – Koduppsättningar – Inkomstslag uppräknas de inkomstslag ("Inkomstslagets kod") för vilka uppgiften är obligatorisk. I dokumentet Förmåner – Koduppsättningar – Inkomstslag uppräknas de inkomstslag ("Inkomstslagets kod") för vilka uppgiften inte får lämnas.
Engångsersättning (OneOff)	irct:true	"true"	F	



Uppgiftens namn	Typ	Tillåtna värden	F/O	Behandlingsregel
Ogrundad förmån (UnjustEnrichment)	irct:true	"true"	F	I dokumentet Förmåner – Koduppsättningar – Inkomstslag uppräknas de inkomstslag ("Inkomstslagets kod") för vilka uppgiften inte får lämnas.
Återkrav (Recovery)	irct:true	"true"	F	Om "Åtgärdstyp" är "Ersättande anmälan", ska uppgiften vara densamma som i den föregående versionen av anmälan. I dokumentet Förmåner – Koduppsättningar – Inkomstslag uppräknas de inkomstslag ("Inkomstslagets kod") för vilka uppgiften inte får lämnas.
Återbäring på eget initiativ (UnpromptedRefund)	irct:true	"true"	F	Om "Åtgärdstyp" är "Ersättande anmälan", ska uppgiften vara densamma som i den föregående versionen av anmälan.
Dröjsmålsförhöjning (DelayIncrease)	irct:true	"true"	F	Om "Åtgärdstyp" är "Ersättande anmälan", ska uppgiften vara densamma som i den föregående versionen av anmälan.
Regress (Recourse)	irct:true	"true"	F	
Rättelse av betalning (PaymentReallocation)	irct:true	"true"	F	
Påverkar inte beskattningen (NoTaxEffect)	irct:true	"true"	F	



2.17 Intjäningsperiod (EarningPeriod)

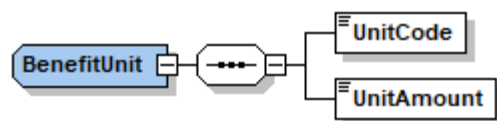


Uppgifter om datagruppen:

Uppgiftens namn	Typ	Tillåtna värden	F/O	Behandlingsregel
Intjäningsperiod (EarningPeriod)	brtirt:EarningPeriod		F/O	Datagruppen är obligatorisk, om "Återkrav" inte är "true" och om "Återbäring på eget initiativ" inte är "true". Datagruppen får inte anges, om "Återkrav" är "true" eller om "Återbäring på eget initiativ" är "true".
Startdatum (StartDate)	xs:date		O	Uppgiften får inte vara tidigare än 1.1.1800.
Slutdatum (EndDate)	xs:date		O	Uppgiften får inte vara tidigare än "Startdatum".



2.18 Förmåsenhet (BenefitUnit)

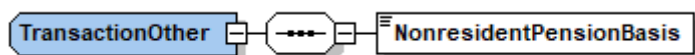


Uppgifter om datagruppen:

Uppgiftens namn	Typ	Tillåtna värden	F/O	Behandlingsregel
Förmåsenhet (BenefitUnit)	brtirt:BenefitUnit		F/O	I dokumentet Förmåner – Koduppsättningar – Inkomstslag uppräknas de inkomstslag ("Inkomstslagets kod") för vilka datagruppen är obligatorisk.
Enhet (UnitCode)	xs:int	koduppsättning: BenefitUnitCode	O	
Antalet enheter (UnitAmount)	irct:decimal2		O	Uppgiften ska vara icke-negativ.



2.19 Tilläggsuppgifter om inkomstslaget (TransactionOther)

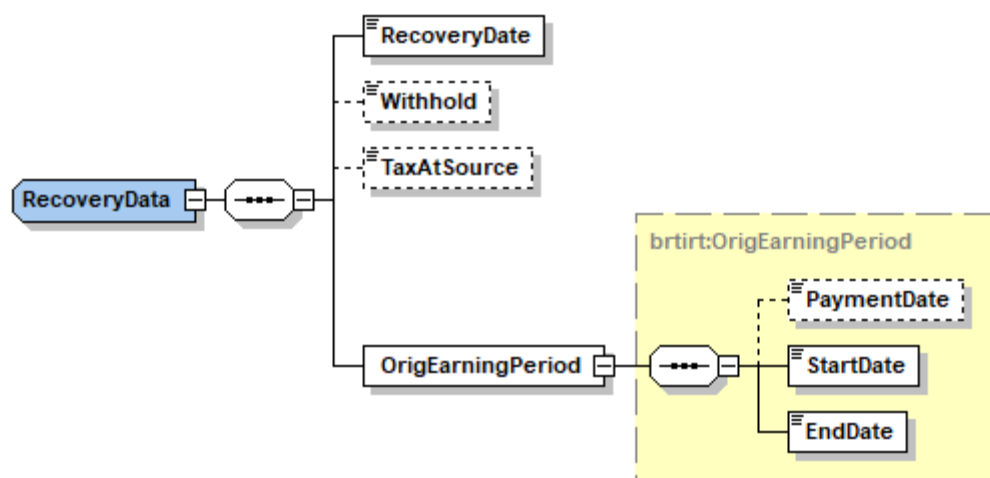


Uppgifter om datagruppen:

Uppgiftens namn	Typ	Tillåtna värden	F/O	Behandlingsregel
Tilläggsuppgifter om inkomstslaget (TransactionOther)	brtirt:TransactionOther		F/O	
Grund för den pension som betalats till en begränsat skattskyldig (NonresidentPensionBasis)	xs:int	koduppsättning: NonresidentPensionBasis	O	<p>Uppgiften är obligatorisk om "Begränsat skattskyldig" är "true" och inkomstslaget ("Inkomstslagets kod") enligt dokumentet Förmåner - Koduppsättningar – Inkomstslag är sådant för vilket uppgiften är obligatorisk för begränsat skattskyldiga.</p> <p>Uppgiften kan anges enbart om "Begränsat skattskyldig" är "true" och</p> <ul style="list-style-type: none"> • inkomstslaget ("Inkomstslagets kod") enligt dokumentet Förmåner – Koduppsättningar – Inkomstslag är sådant för vilket uppgiften är obligatorisk för begränsat skattskyldiga, eller • inkomstslaget ("Inkomstslagets kod") är "Förskottsinnehållning".



2.20 Tilläggsuppgifter om återbetalning (RecoveryData)



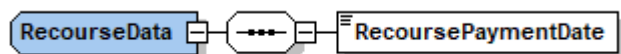
Uppgifter om datagruppen:

Uppgiftens namn	Typ	Tillåtna värden	F/O	Behandlingsregel
Tilläggsuppgifter om återbetalning (RecoveryData)	brtirt:RecoveryData		F/O	Datagruppen är obligatorisk, om "Återkrav" är "true" eller om "Återbäring på eget initiativ" är "true". Datagruppen får inte anges, om "Återkrav" inte är "true" och om "Återbäring på eget initiativ" inte är "true".
Datum för återbetalning (RecoveryDate)	xs:date		O	Uppgiften får inte vara tidigare än 1.1.2021. Uppgiften får inte vara senare än "Prestationens betalningsdag eller annan anmälningsdag (PaymentDate)" som angetts i datagruppen "Uppgifter om materialet (DeliveryData)".
Förskottsinnehållning på återbetalning (Withhold)	irct:decimal2		F	
Källskatt på återbetalning (TaxAtSource)	irct:decimal2		F	



Uppgiftens namn	Typ	Tillåtna värden	F/O	Behandlingsregel
Ursprunglig betalningsperiod (OrigEarningPeriod)	brtirt:OrigEarningPeriod		O	Uppgifterna "Startdatum" och "Slutdatum" ska vara inom samma kalenderår. Om "Åtgärdstyp" är "Ersättande anmälan", ska uppgiften vara densamma som i den föregående versionen av anmälan. Inkomstslagets kod för prestationen som är återkrav eller återbäring på eget initiativ måste vara giltig delvis eller helt under den ursprungliga betalningsperioden eller betalningsdag.
Prestationens betalningsdag eller annan anmälningsdag (PaymentDate)	xs:date		F	Uppgiften får inte vara tidigare än 1.1.1800. Uppgiften får inte vara senare än "Datum för återbetalning (RecoveryDate)".
Startdatum (StartDate)	xs:date		O	Uppgiften får inte vara tidigare än 1.1.1800.
Slutdatum (EndDate)	xs:date		O	"Slutdatum" får inte vara tidigare än "Startdatum".

2.21 Tilläggsuppgifter om regress (RecourseData)



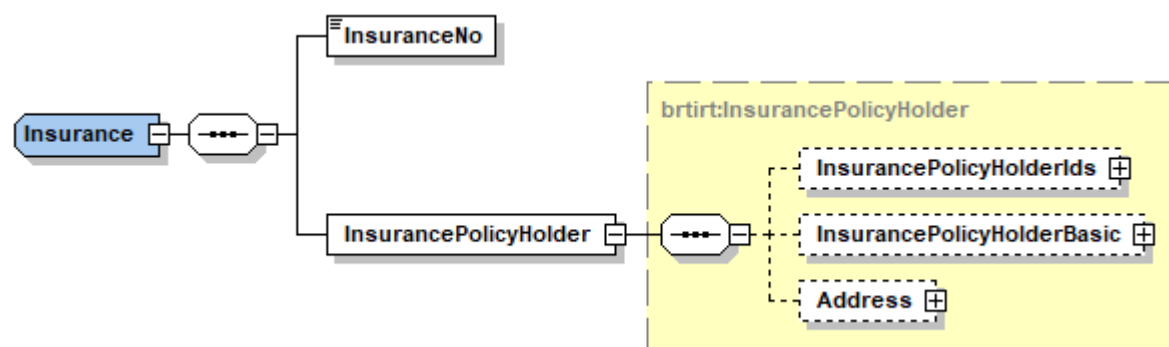
Uppgifter om datagruppen:

Uppgiftens namn	Typ	Tillåtna värden	F/O	Behandlingsregel
Tilläggsuppgifter om regress (RecourseData)	brtirt:RecourseData		F	Uppgiften kan ges endast om "Regress" är "true".
Regress från skattefri inkomst, betalningsdag (RecoursePaymentDate)	xs:date		O	"Regress från skattefri inkomst, betalningsdag" får inte vara tidigare än "Prestationens betalningsdag eller annan anmälningsdag". Uppgiften får inte vara tidigare än 1.1.1800.





2.22 Uppgifter om försäkringen (Insurance)

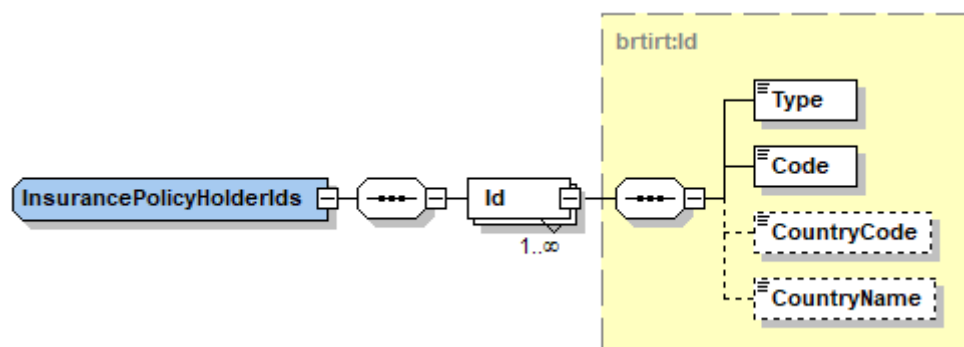


Uppgifter om datagruppen:

Uppgiftens namn	Typ	Tillåtna värden	F/O	Behandlingsregel
Uppgifter om försäkringen (Insurance)	brtirt:Insurance		F/O	Obligatorisk datagrupp, om uppgiften "Skatteplikt för förmånen" är "Skattefri, uppgift enligt arvs- och gåvoskattelagen lämnas in" eller "Kapitalinkomst och uppgift enligt arvs- och gåvoskattelagen lämnas in".
Försäkringens nummer eller annan identifierare (InsuranceNo)	irct:String20		O	
Uppgifter om försäkringstagaren (InsurancePolicyHolder)	brtirt:InsurancePolicyHolder		O	
Försäkringstagarens identifierare (InsurancePolicyHolderIds)	brtirt:InsurancePolicyHolderIds		F/O	
Grundläggande uppgifter om försäkringstagaren (InsurancePolicyHolderBasic)	brtirt:InsurancePolicyHolderBasic		F/O	
Försäkringstagarens adress (Address)	brtirt:Address		F/O	



2.23 Försäkringstagarens identifierare (InsurancePolicyHolderIds)



Uppgifter om datagruppen:

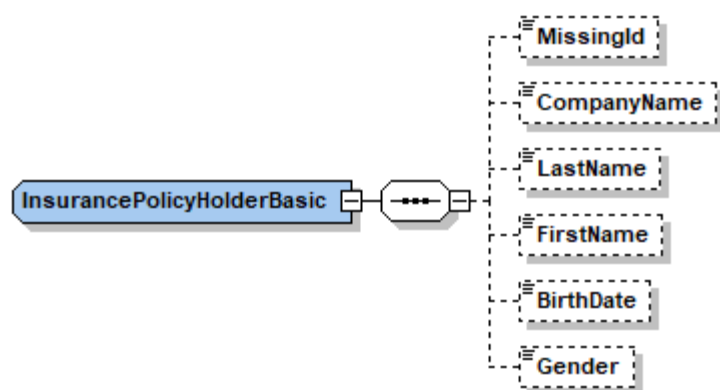
Uppgiftens namn	Typ	Tillåtna värden	F/O	Behandlingsregel
Försäkringstagarens identifierare (InsurancePolicyHolderIds)	brtirt:InsurancePolicyHolderIds		F/O	Obligatorisk datagrupp, om uppgiften "Försäkringstagaren saknar kundnummer" inte angetts. Datagruppen får inte ges om uppgiften "Försäkringstagaren saknar kundnummer" angetts.
Försäkringstagarens identifierare (Id)	brtirt:Id		O	En försäkringstagare kan ha flera identifierare. Om försäkringstagaren beviljats flera finska personbeteckningar, ska alla beteckningar ha samma födelsedatum som fastställs utifrån beteckningarna.
Typ av identifierare (Type)	xs:int	koduppsättning: IdType	O	
Identifierare (Code)	irct:String30		O	Om "Typ av identifierare" är "Finsk personbeteckning", ska identifieraren vara existerande (utifrån den information som är tillgänglig från Befolkningsdatasystemet BDS). Om "Typ av identifierare" är "FO-nummer", ska identifieraren vara existerande (utifrån den information som är tillgänglig från Företags- och organisationsdatasystemet FODS).



Uppgiftens namn	Typ	Tillåtna värden	F/O	Behandlingsregel
Landskod (CountryCode)	irct:String2	En kod med två bokstäver i enlighet med landskodssystemet ISO3166. Om landet är okänt, anges värdet "99".	F/O	Obligatorisk uppgift om "Typ av identifierare" är någon annan än "Finsk personbeteckning" eller "FO-nummer".
Landets namn (CountryName)	irct:String70		F/O	Obligatorisk uppgift om "Landskod" är "99".



2.24 Grundläggande uppgifter om försäkringstagaren (InsurancePolicyHolderBasic)



Uppgifter om datagruppen:

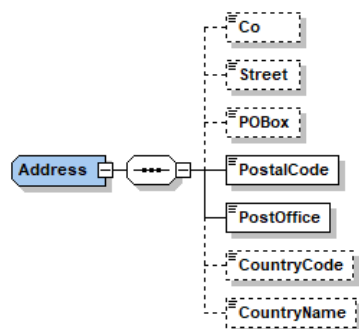
Uppgiftens namn	Typ	Tillåtna värden	F/O	Behandlingsregel
Grundläggande uppgifter om försäkringstagaren (InsurancePolicyHolderBasic)	brtirt:InsurancePolicyHolderBasic		F/O	Obligatorisk uppgift, om man i datagruppen "Försäkringstagarens identifierare" inte angett någon sådan identifierare där "Typ av identifierare" är "FO-nummer" eller "Finsk personbeteckning".
Försäkringstagaren saknar kundnummer (MissingId)	irct:true	"true"	F/O	Obligatorisk uppgift om inga identifierare angetts för försäkringstagaren i datagruppen "Försäkringstagarens identifierare".
Företagets namn (CompanyName)	irct:String200		F/O	Obligatorisk uppgift i följande fall: <ul style="list-style-type: none"> I datagruppen "Försäkringstagarens identifierare" har en identifierare där "Typ av identifierare" är "FO-nummer" eller "Finsk personbeteckning" inte angetts och uppgifterna "Efternamn", "Förnamn" har inte angetts. Uppgiften "Försäkringstagaren saknar kundnummer" är "true" och uppgifterna "Förnamn", "Efternamn" har inte angetts. <p>Uppgiften får inte anges om uppgifterna "Efternamn", "Förnamn" har angetts.</p>



Uppgiftens namn	Typ	Tillåtna värden	F/O	Behandlingsregel
Efternamn (LastName)	irct:String200		F/O	<p>Obligatorisk uppgift i följande fall:</p> <ul style="list-style-type: none"> I datagruppen "Försäkringstagarens identifierare" en identifierare där "Typ av identifierare" är "FO-nummer" eller "Finsk personbeteckning" inte angetts och uppgiften "Företagets namn" har inte angetts. Uppgiften "Försäkringstagaren saknar kundnummer" är "true" och uppgiften "Företagets namn" har inte angetts. <p>Uppgiften får inte anges om "Företagets namn" angetts.</p>
Förnamn (FirstName)	irct:String100		F/O	Kontrolleras i likhet med "Efternamn".
Födelsedatum (BirthDate)	xs:date		F/O	<p>Obligatorisk uppgift i följande fall:</p> <ul style="list-style-type: none"> I datagruppen "Försäkringstagarens identifierare" har inte angetts en identifierare där "Typ av identifierare" är "Finsk personbeteckning" och uppgifterna "Förnamn", "Efternamn" har angetts. Uppgiften "Försäkringstagaren saknar kundnummer" är "true" och uppgifterna "Förnamn", "Efternamn" har angetts. <p>Uppgiften får inte vara senare än innevarande dag. Uppgiften får inte vara tidigare än 1.1.1800.</p>
Kön (Gender)	xs:int	koduppsättning: Gender	F/O	Obligatorisk uppgift, om man i datagruppen "Försäkringstagarens identifierare" inte angett en identifierare där uppgiften "Typ av identifierare" är "Finsk personbeteckning" och uppgifterna "Förnamn", "Efternamn" angetts.



2.25 Försäkringstagarens adress (Address)



Uppgifter om datagruppen:

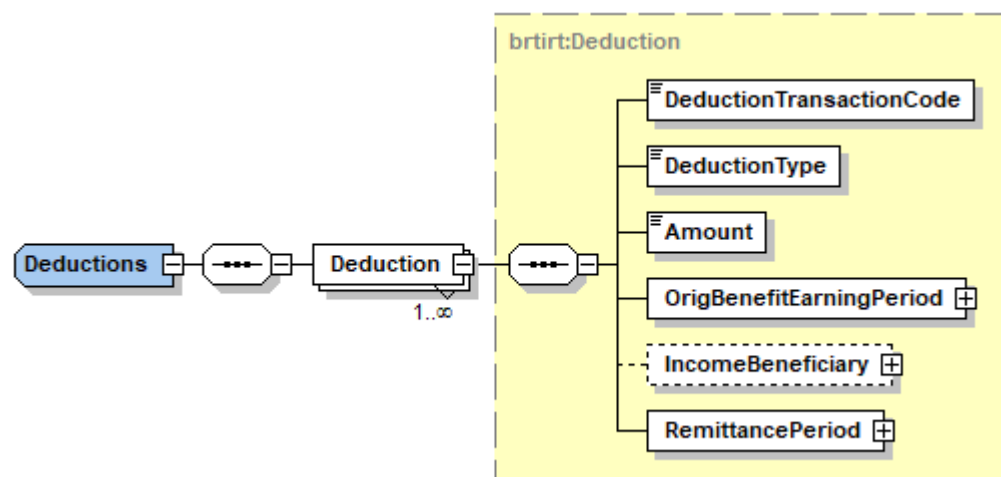
Uppgiftens namn	Typ	Tillåtna värden	F/O	Behandlingsregel
Försäkringstagarens adress (Address)	brtirt:Address		F/O	Obligatorisk datagrupp i följande fall: <ul style="list-style-type: none"> I datagruppen "Försäkringstagaren identifierare" har inte en enda identifierare, där "Typ av identifierare" är "FO-nummer" eller "Finsk personbeteckning" angetts. Uppgiften "Försäkringstagaren saknar kundnummer" är "true".
c/o-identifierare (Co)	irct:String70		F	
Gatuadress (Street)	irct:String100		F/O	Om datagruppen anges, ska antingen "Gatuadress" eller "PB" anges. Båda uppgifterna kan inte anges.
PB (POBox)	irct:String10		F/O	Om datagruppen anges, ska antingen "Gatuadress" eller "PB" anges. Båda uppgifterna kan inte anges.
Postnummer (PostalCode)	irct:String20		O	
Postanstalt (PostOffice)	irct:String200		O	
Landskod (CountryCode)	irct:String2	En kod med två bokstäver i enlighet med landskodsystemet ISO3166.	F/O	Obligatorisk uppgift i följande fall: <ul style="list-style-type: none"> I datagruppen "Försäkringstagarens identifierare" har en identifierare, där uppgiften är "Typ av identifierare" är "FO-nummer" eller "Finsk personbeteckning" inte angetts.



Uppgiftens namn	Typ	Tillåtna värden	F/O	Behandlingsregel
		Om landet är okänt, anges värdet "99".		<ul style="list-style-type: none">Uppgiften "Försäkringstagaren saknar kundnummer" är "true".
Landets namn (CountryName)	irct:String70		F/O	Obligatorisk uppgift om "Landskod" är "99".



2.26 Avdrag (Deductions)



Uppgifter om datagrupper:

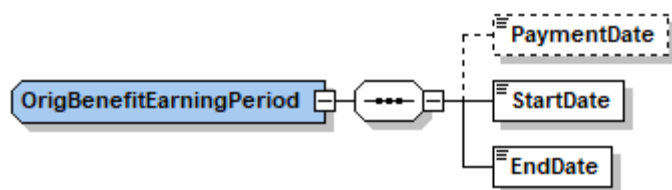
Uppgiftens namn	Typ	Tillåtna värden	F/O	Behandlingsregel
Avdrag (Deductions)	brtirt:Deductions		F	Det sammanlagda beloppet på alla avdrag i uppgifterna "Avdragsbelopp" får uppgå till högst den "Belopp"-uppgift som anmälts för inkomstslaget ("Inkomstslagets kod").
Uppgifter om avdraget (Deduction)	brtirt:Deduction		O	Det kan finnas flera avdrag.
Kod för inkomstslaget för avdraget (DeductionTransactionCode)	xs:int	koduppsättning: BenefitTransactionCode	O	
Avdragstyp (DeductionType)	xs:int	koduppsättning: DeductionType	O	
Avdragsbelopp (Amount)	irct:decimal2		O	Uppgiften får inte vara negativ.



Uppgiftens namn	Typ	Tillåtna värden	F/O	Behandlingsregel
Intjäningsperiod för den ursprungliga förmånen (OrigBenefitEarningPeriod)	brtirt:OrigBenefitEarningPeriod		O	
Uppgifter om den ställföreträdande mottagaren (IncomeBeneficiary)	brtirt:IncomeBeneficiary		F	
Redovisningsperiod (RemittancePeriod)	brtirt:RemittancePeriod		O	



2.27 Intjäningsperiod för den ursprungliga förmånen (OrigBenefitEarningPeriod)

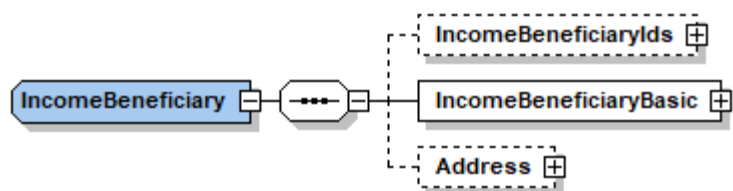


Uppgifter om datagruppen:

Uppgiftens namn	Typ	Tillåtna värden	F/O	Behandlingsregel
Intjäningsperiod för den ursprungliga förmånen (OrigBenefitEarningPeriod)	brtirt:OrigBenefitEarningPeriod		O	
Prestationens betalningsdag eller annan anmälningsdag (PaymentDate)	xs:date		F	Uppgiften får inte vara tidigare än 1.1.1800.
Startdatum (StartDate)	xs:date		O	Uppgiften får inte vara tidigare än 1.1.1800.
Slutdatum (EndDate)	xs:date		O	Uppgiften får inte vara tidigare än "Startdatum".



2.28 Uppgifter om den ställföreträdande mottagaren (IncomeBeneficiary)

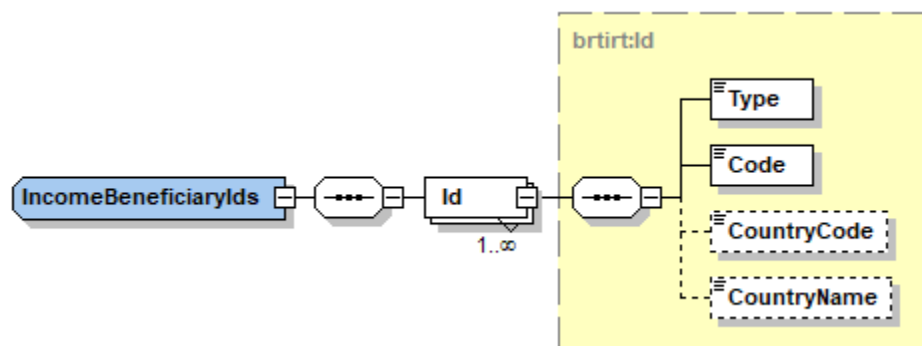


Uppgifter om datagruppen:

Uppgiftens namn	Typ	F/O
Uppgifter om den ställföreträdande mottagaren (IncomeBeneficiary)	brtirt:IncomeBeneficiary	F
Den ställföreträdande mottagarens identifierare (IncomeBeneficiaryIds)	brtirt:IncomeBeneficiaryIds	F/O
Grundläggande uppgifter om den ställföreträdande mottagaren (IncomeBeneficiaryBasic)	brtirt:IncomeBeneficiaryBasic	O
Den ställföreträdande mottagarens adress (Address)	brtirt:Address	F/O



2.29 Den ställföreträdande mottagarens identifierare (IncomeBeneficiaryIds)



Uppgifter om datagruppen:

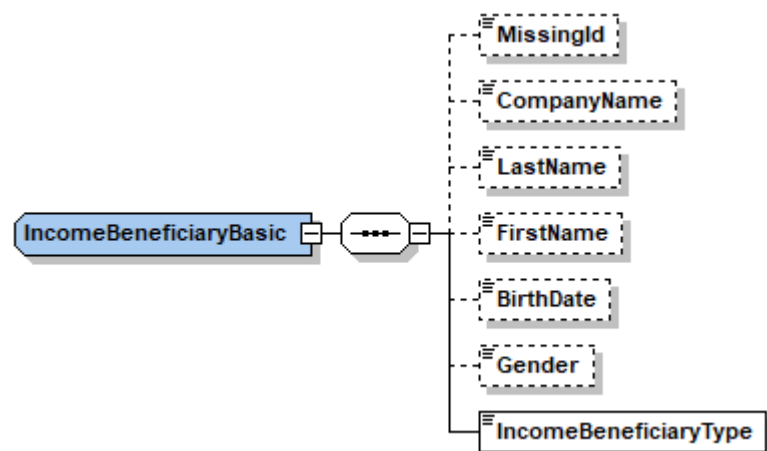
Uppgiftens namn	Typ	Tillåtna värden	F/O	Behandlingsregel
Den ställföreträdande mottagarens identifierare (IncomeBeneficiaryIds)	brtirt:IncomeBeneficiaryIds		F/O	Obligatorisk datagrupp, om uppgiften "Den ställföreträdande mottagaren saknar kundnummer" inte angetts. Datagruppen får inte ges om uppgiften "Den ställföreträdande mottagaren saknar kundnummer" har angetts. Om "Åtgärdstyp" är "Ersättande anmälan", ska uppgiften vara densamma som i den föregående versionen av anmälan.
Den ställföreträdande mottagarens identifierare (Id)	brtirt:Id		O	En ställföreträdande mottagare kan ha flera identifierare. Om den ställföreträdande mottagaren beviljats flera finska personbeteckningar, ska alla beteckningar ha samma födelsedatum som fastställs utifrån beteckningarna.
Typ av identifierare (Type)	xs:int	koduppsättning: IdType	O	
Identifierare (Code)	irct:String30		O	Om "Typ av identifierare" är "Finsk personbeteckning", ska identifieraren vara existerande (utifrån den information som är tillgänglig från Befolkningsdatasystemet BDS).



Uppgiftens namn	Typ	Tillåtna värden	F/O	Behandlingsregel
				Om "Typ av identifierare" är "FO-nummer", ska identifieraren vara existerande (utifrån den information som är tillgänglig från Företags- och organisationsdatasystemet FODS).
Landskod (CountryCode)	irct:String2	En kod med två bokstäver i enlighet med landskodsystemet ISO3166. Om landet är okänt, anges värdet "99".	F/O	Obligatorisk uppgift om "Typ av identifierare" är någon annan än "Finsk personbeteckning" eller "FO-nummer".
Landets namn (CountryName)	irct:String70		F/O	Obligatorisk uppgift om "Landskod" är "99".



2.30 Grundläggande uppgifter om den ställföreträdande mottagaren (IncomeBeneficiaryBasic)



Uppgifter om datagruppen:

Uppgiftens namn	Typ	Tillåtna värden	F/O	Behandlingsregel
Grundläggande uppgifter om den ställföreträdande mottagaren (IncomeBeneficiaryBasic)	brtirt:IncomeBeneficiaryBasic		O	
Den ställföreträdande mottagaren saknar kundnummer (MissingId)	irct:true	"true"	F/O	Obligatorisk uppgift om inga identifierare har angetts för den ställföreträdande mottagaren i datagruppen "Den ställföreträdande mottagarens identifierare". Om "Åtgärdstyp" är "Ersättande anmälan", ska uppgiften vara densamma som i den föregående versionen av anmälan.
Företagets namn (CompanyName)	irct:String200		F/O	Obligatorisk uppgift i följande fall: <ul style="list-style-type: none"> I datagruppen "Den ställföreträdande mottagarens identifierare" har inte angetts en identifierare där "Typ av identifierare" är "FO-nummer" eller "Finsk personbeteckning" och uppgifterna "Efternamn", "Förnamn" har inte angetts.



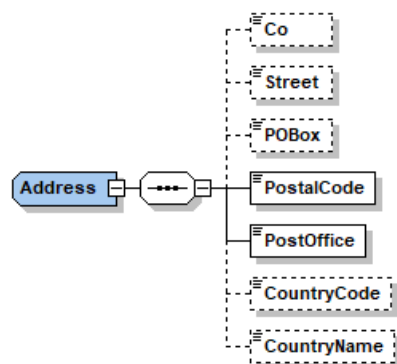
Uppgiftens namn	Typ	Tillåtna värden	F/O	Behandlingsregel
				<ul style="list-style-type: none"> Uppgiften "Den ställföreträdande mottagaren saknar kundnummer" är "true" och uppgifterna "Förnamn", "Efternamn" har inte angetts. <p>Uppgiften får inte ges om uppgifterna "Efternamn", "Förnamn" har angetts.</p>
Efternamn (LastName)	irct:String200		F/O	<p>Obligatorisk uppgift i följande fall:</p> <ul style="list-style-type: none"> I datagruppen "Den ställföreträdande mottagarens identifierare" har en identifierare där "Typ av identifierare" är "FO-nummer" eller "Finsk personbeteckning" inte angetts och uppgiften "Företagets namn" har inte angetts. Uppgiften "Den ställföreträdande mottagaren saknar kundnummer" är "true" och uppgiften "Företagets namn" har inte angetts. <p>Uppgiften får inte ges om "Företagets namn" angetts.</p>
Förnamn (FirstName)	irct:String100		F/O	Kontrolleras i likhet med "Efternamn".
Födelsedatum (BirthDate)	xs:date		F/O	<p>Obligatorisk uppgift i följande fall:</p> <ul style="list-style-type: none"> I datagruppen "Den ställföreträdande mottagarens identifierare" har en identifierare där "Typ av identifierare" är "Finsk personbeteckning" inte angetts och uppgifterna "Förnamn", "Efternamn" har angetts. Uppgiften "Den ställföreträdande mottagaren saknar kundnummer" är "true" och uppgifterna "Förnamn", "Efternamn" har angetts. <p>Uppgiften får inte vara senare än innevarande dag. Uppgiften får inte vara tidigare än 1.1.1800.</p>
Kön (Gender)	xs:int	koduppsättning: Gender	F/O	Obligatorisk uppgift, om man i datagruppen "Den ställföreträdande mottagarens identifierare" inte angett en



Uppgiftens namn	Typ	Tillåtna värden	F/O	Behandlingsregel
				identifierare där uppgiften "Typ av identifierare" är "Finsk personbeteckning" och uppgifterna "Förnamn", "Efternamn" har angetts.
Typen av ställföreträdande mottagare (IncomeBeneficiaryType)	xs:int	koduppsättning: IncomeBeneficiaryType	O	



2.31 Den ställföreträdande mottagarens adress (Address)



Uppgifter om datagruppen:

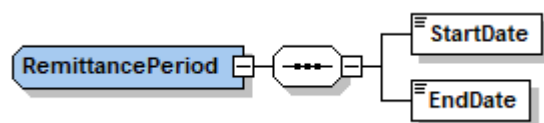
Uppgiftens namn	Typ	Tillåtna värden	F/O	Behandlingsregel
Den ställföreträdande mottagarens adress (Address)	brtirt:Address		F/O	Obligatorisk uppgift i följande fall: <ul style="list-style-type: none"> I datagruppen "Den ställföreträdande mottagarens identifierare" har en identifierare, där "Typ av identifierare" är "FO-nummer" eller "Finsk personbeteckning" inte angetts. Uppgiften "Den ställföreträdande mottagaren saknar kundnummer" är "true".
c/o-identifierare (Co)	irct:String70		F	
Gatuadress (Street)	irct:String100		F/O	Om datagruppen anges, ska antingen "Gatuadress" eller "PB" anges. Båda uppgifterna kan inte anges.
PB (POBox)	irct:String10		F/O	Om datagruppen anges, ska antingen "Gatuadress" eller "PB" anges. Båda uppgifterna kan inte anges.
Postnummer (PostalCode)	irct:String20		O	
Postanstalt (PostOffice)	irct:String200		O	
Landskod (CountryCode)	irct:String2	En kod med två bokstäver i enlighet	F/O	Obligatorisk uppgift i följande fall:



Uppgiftens namn	Typ	Tillåtna värden	F/O	Behandlingsregel
		med landskodsystemet ISO3166. Om landet är okänt, anges värdet "99".		<ul style="list-style-type: none">• I datagruppen "Den ställföreträdande mottagarens identifierare" har en identifierare, där "Typ av identifierare" är "FO-nummer" eller "Finsk personbeteckning" inte angetts.• Uppgiften "Den ställföreträdande mottagaren saknar kundnummer" är "true".
Landets namn (CountryName)	irct:String70		F/O	Obligatorisk uppgift om "Landskod" är "99".



2.32 Redovisningsperiod (RemittancePeriod)



Uppgifter om datagruppen:

Uppgiftens namn	Typ	Tillåtna värden	F/O	Behandlingsregel
Redovisningsperiod (RemittancePeriod)	brtirt:RemittancePeriod		O	
Startdatum (StartDate)	xs:date		O	Uppgiften får inte vara tidigare än 1.1.1800.
Slutdatum (EndDate)	xs:date		O	Uppgiften får inte vara tidigare än "Startdatum".

