

Tietojen toimittaminen – Skeemat – Käsittelypalaute 2024

Tulorekisteriyksikkö

Versiohistoria

Versio	Päivämäärä	Kuvaus
1.0	3.6.2024	Julkaistu vuoden 2024 dokumentti.
		Korjattu elementti Aineiston omistajan aineistoviite (DeliveryId) vapaaehtoiseksi (V) tietoryhmässä Vastaanotetun aineiston tiedot (DeliveryData)

SISÄLLYS

1	Yleistä	4
1.1	Skeema	4
1.2	Merkistö	4
1.3	Päivämäärät ja kellonajat	5
1.4	Dokumentin lukuohje.....	5
2	Käsittelypalautte (StatusResponseFromIR)	7
2.1	Vastaanotetun aineiston tiedot (DeliveryData)	9
2.2	Käsittelypalautteen tiedot (StatusResponse).....	11
2.3	Hyväksytyt kohteet (ValidItems)	13
2.4	Hylätyt kohteet (InvalidItems)	17
2.5	Sanomatason virheet (MessageErrors)	21
2.6	Aineistotason virheet (DeliveryErrors).....	22



1 YLEISTÄ

1.1 Skeema

Käsittelypalaute toimitetaan tulorekisteristä skeemalla **StatusResponseFromIR**.

Skeeman nimiavaruudet ovat seuraavat:

Tiedoston nimi	Prefix	Namespace
	xmlns:xs	http://www.w3.org/2001/XMLSchema
StatusResponseFromIR.xsd	xmlns:srfir	http://www.tulorekisteri.fi/2017/1/StatusResponseFromIR
StatusMessageTypes.xsd	xmlns:smt	http://www.tulorekisteri.fi/2017/1/StatusMessageTypes
IRCommonTypes.xsd	xmlns:irct	http://www.tulorekisteri.fi/2017/1/IRCommonTypes
xmldsig-core-schema.xsd	xmlns:ds	http://www.w3.org/2000/09/xmldsig#

Sanomissa ei sallita tyhjiä elementtejä. Jos elementtiin ei tule arvoa, se jätetään sanomalta kokonaan pois. Myöskään tyhjiä merkkijonoja ei sallita, eli kaikkien arvojen pituus on vähintään 1.

1.2 Merkistö

Tulorekisterin skeemoissa on käytössä XML:n oletusmerkistö UTF-8. Tiedostossa ei saa olla Byte Order Mark (BOM) –merkkiä.

Seuraavassa taulukossa on esitetty sanomissa esiintyvien erikoismerkien muunnoksiin liittyvät vaatimukset.

Merkki	Kuvaus	Esitysmuoto entiteettinä
&	et-merkki	& muunnos on pakollinen
<	pienempi kuin	< muunnos on pakollinen
>	suurempi kuin	> muunnos ei ole pakollinen, mutta on hyvien käytäntöjen mukaista
'	heittomerkki	' muunnos ei ole pakollinen, mutta on hyvien käytäntöjen mukaista
"	lainausmerkki	" muunnos ei ole pakollinen, mutta on hyvien käytäntöjen mukaista
--	tupla viiva	Merkki ei saa esiintyä xml-tiedostossa
/*	kauttaviiva asterisk	Merkki ei saa esiintyä xml-tiedostossa
&#	et-merkki risuaitamerkki	Merkki ei saa esiintyä xml-tiedostossa

Viitetiedoissa on käytössä rajoitettu merkistö. Alla luetelluissa viitetiedoissa sallitut merkit ovat numerot 0-9, kirjaimet a-z ja A-Z sekä erikoismerkit ”_” ja ”-”.

- Aineiston omistajan aineistoviite (DeliveryId)

- Maksajan ilmoitusviite (ReportId)
- Tilaaajan päätilausviite (MainSubscriptionId)
- Tilaaajan alitilausviite (SubscriptionId)
- Lähettäjän viestiviite (MessageId)

Seuraavissa tiedoissa isot ja pienet kirjaimet ovat merkitseviä:

- Maakoodit kaikissa tietoryhmissä (esimerkiksi "DE" tulkitaan eri koodiksi kuin "De").
- Asiakastunnisteet kaikissa tietoryhmissä (esimerkiksi "150172-999H" tulkitaan eri tunnisteeksi kuin "150172-999h").

1.3 Päivämäärät ja kellonajat

Päivämäärissä (tietotyyppi xs:date) ei saa olla mukana aikavyöhyketietoa. Esimerkki päivämäärästä:

```
<StartDate>2017-05-11</StartDate>
```

Kellonaikoja sisältävissä tietoelementeissä (tietotyypit xs:dateTime ja xs:time) tulee olla mukana aikavyöhyke.

Esimerkki Suomen aikavyöhykkeessä (talviaika, UTC+2):

```
<Timestamp>2017-05-11T08:00:00+02:00</Timestamp>
```

```
<Time>08:00:00+02:00</Time>
```

Esimerkki UTC-ajassa (UTC+0):

```
<Timestamp>2017-05-11T6:00:00Z</Timestamp>
```

```
<Time>06:00:00Z</Time>
```

1.4 Dokumentin lukuohje

Dokumentin kaavioissa olevien elementtien oikeassa alakulmassa oleva merkintä 0 .. ∞ tarkoittaa, että elementti voi toistua useita kertoja ja se voi myös puuttua kokonaan. Merkintä 1 .. ∞ tarkoittaa, että elementti voi toistua useita kertoja, mutta aina vähintään kerran. Pakolliset elementit on merkitty yhtenäisellä reunaviivalla ja vapaaehtoiset elementit katkonaisella reunaviivalla.

Dokumentin taulukoissa elementtien pakollisuutta tai vapaaehtoisuutta on kuvattu seuraavilla merkinnöillä:

V/P	Selite
V	Elementti on aina vapaaehtoinen. Vapaaehtoisiksi merkityt tietoryhmät tai tiedot ovat mukana käsittelypalautteella, jos ne sisältävät tietoa.
P	Elementti on aina mukana siinä tapauksessa, että sen "emoelementti" on mukana.

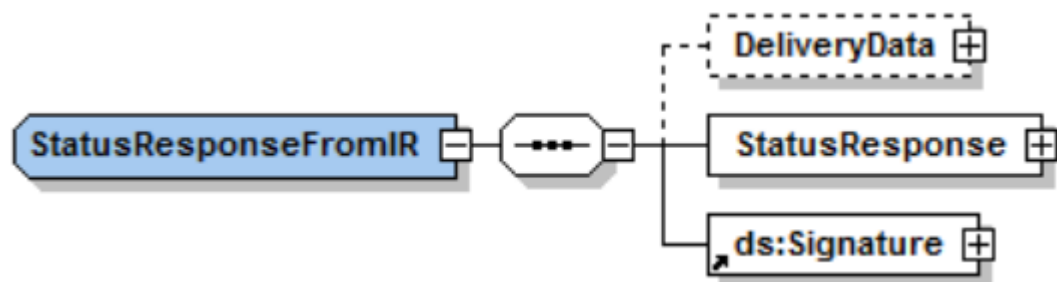
Joissakin elementeissä sanomilla käytetään rajoitetun arvoavaruuden arvoja eli koodeja. Elementtien arvoavaruus eli mahdolliset arvot on kuvattu dokumentissa "Koodistot". Tässä dokumentissa viitataan koodistossa esiteltyihin arvoihin nimellä "koodisto".



2 KÄSITTELYPALAUTE (STATUSRESPONSEFROMIR)

Tulorekisteristä toimitettavan käsittelypalautteen yleisrakenne on seuraava:

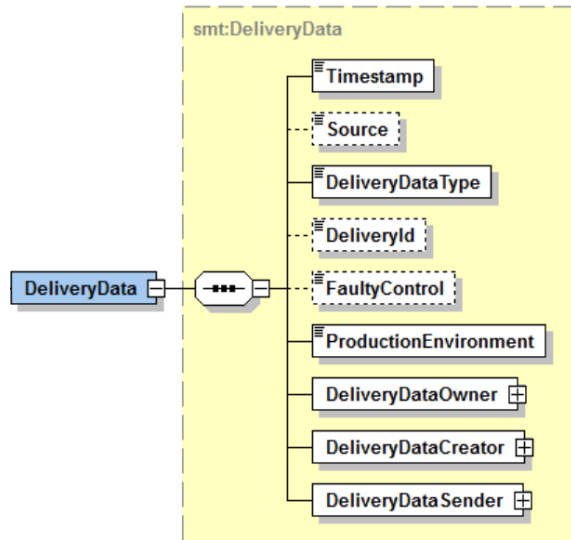
Tiedon nimi	Tyyppi	V/P
Vastaanotetun aineiston tiedot (DeliveryData)	smt:DeliveryData	V/P
Käsittelypalautteen tiedot (StatusResponse)	smt:StatusResponse	P
Hyväksytyt kohteet (ValidItems)	smt:ValidItems	V
Hyväksytty kohde (Item)	smt:Item	P
Hylätyt kohteet (InvalidItems)	smt:InvalidItems	V
Hylätty kohde (Item)	smt:Item	P
Kohteen virheet (ItemErrors)	smt:ItemErrors	P
Virheen tiedot (ErrorInfo)	smt:ErrorInfo	P
Sanomatason virheet (MessageErrors)	smt:MessageErrors	V
Virheen tiedot (ErrorInfo)	smt:ErrorInfo	P
Aineistotason virheet (DeliveryErrors)	smt:DeliveryErrors	V
Virheen tiedot (ErrorInfo)	smt:ErrorInfo	P
Allekirjoitus (Signature)	xsig:SignatureType	P



Tietoryhmän tiedot:

Tiedon nimi	Tyyppi	Sallitut arvot	V/P	Käsittelysääntö
Vastaanotetun aineiston tiedot (DeliveryData)	smt:DeliveryData		V/P	Tietoryhmässä palautetaan vastaanotetun aineiston yleistiedot samansisältöisenä kuin ne on vastaanotettu tulorekisteriin.
Käsittelypalautteen tiedot (StatusResponse)	smt:StatusResponse		P	Tietoryhmä sisältää tulorekisterin muodostamat aineiston käsittelypalautteen tiedot.
Allekirjoitus (Signature)	xsig:SignatureType		P	Tietoryhmässä toimitetaan aineiston sähköinen allekirjoitus.

2.1 Vastaanotetun aineiston tiedot (DeliveryData)



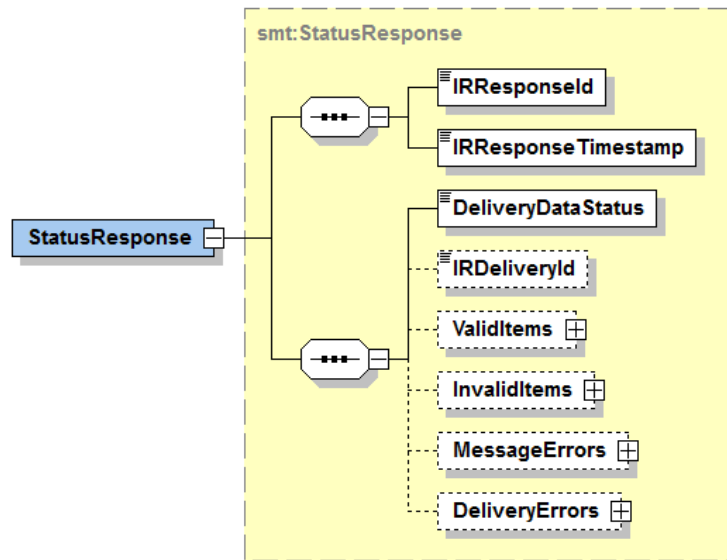
Tietoryhmän tiedot:

Tiedon nimi	Tyyppi	Sallitut arvot	V/P	Käsittelysääntö
Vastaanotetun aineiston tiedot (DeliveryData)	smt:DeliveryData		V/P	Tietoryhmässä palautetaan vastaanotetun aineiston yleistiedot samansisältöisenä kuin ne on vastaanotettu tulorekisteriin. Tietoryhmä puuttuu käsittelypalautteelta, jos kyselyä aineistoa ei löydy tulorekisteristä.
Aineiston muodostamishetki (Timestamp)	xs:dateTime		P	
Tietolähde (Source)	irct:String30		V	
Aineiston tyyppi (DeliveryDataType)	xs:int	koodisto: DeliveryDataType	P	
Aineiston omistajan aineistoviite (DeliveryId)	irct:String40		V	
Virheellisten tietojen käsittelyn ohjaus (FaultyControl)	xs:int	koodisto:FaultyControl	V	
Tuotantoympäristö (ProductionEnvironment)	irct:trueOrFalse	koodisto: ProductionEnvironment	P	

Tiedon nimi	Tyyppi	Sallitut arvot	V/P	Käsittelysääntö
Aineiston omistaja (DeliveryDataOwner)	smt:Id		P	
Aineiston muodostaja (DeliveryDataCreator)	smt:Id		P	
Aineiston lähettäjä (DeliveryDataSender)	smt:Id		P	



2.2 Käsittelypalautteen tiedot (StatusResponse)

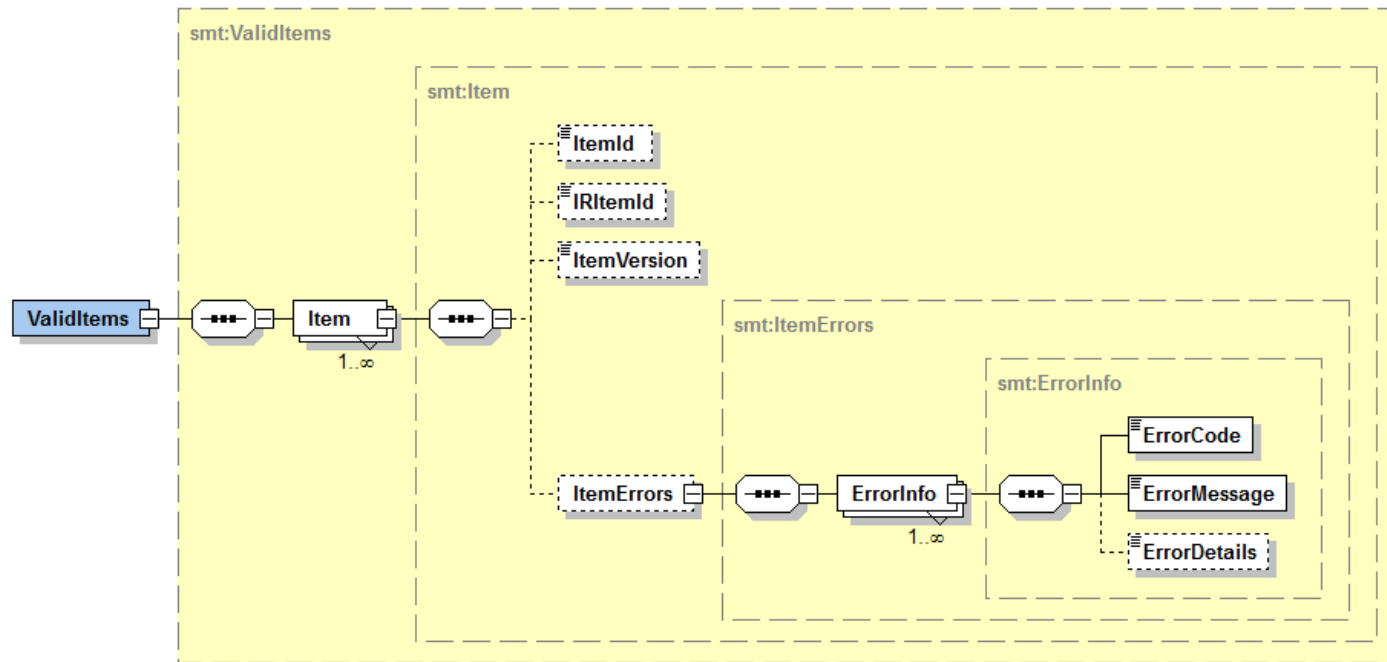


Tietoryhmän tiedot:

Tiedon nimi	Tyyppi	Sallitut arvot	V/P	Käsittelysääntö
Käsittelypalautteen tiedot (StatusResponse)	smt:StatusResponse		P	Tietoryhmä sisältää tulorekisterin muodostamat aineiston käsittelypalautteen tiedot.
Tulorekisterin sanomaviite (IRResponseld)	irct:Guid		P	Tulorekisterin muodostama sanomaviite, joka yksilöi kaikki tulorekisteristä lähetetyt sanomat.
Käsittelypalautteen aikaleima (IRResponseTimestamp)	xs:dateTime		P	Päivä ja kelloaika, jolloin tulorekisteri muodosti käsittelypalautteen.
Aineiston tila (DeliveryDataStatus)	xs:int	koodisto: DeliveryDataStatus ja siitä arvot 0,2,3,4,5,6	P	Elementissä toimitetaan aineiston tila tulorekisterin käsittelyn jälkeen.
Tulorekisterin aineistoviite (IRDeliveryId)	irct:Guid		V	Jos aineisto talletettiin tulorekisteriin, elementissä toimitetaan tulorekisterin aineistolle muodostama viite. Tulorekisterin aineistoviite yksilöi kaikki tulorekisteriin toimitetut aineistot. Jos aineistoa ei talletettu tulorekisteriin, tieto on tyhjä.
Hyväksytyt kohteet (ValidItems)	smt:ValidItems		V	Tietoryhmässä palautetaan aineistossa toimitetut virheettömät kohteet.

Tiedon nimi	Tyyppi	Sallitut arvot	V/P	Käsittelysääntö
Hylätyt kohteet (InvalidItems)	smt:InvalidItems		V	Tietoryhmässä palautetaan ne aineistossa toimitetut virheelliset kohteet, jotka on hylätty kohdekohtaisten virheiden perusteella. Jos aineiston kaikki kohteet hylätään aineistotason virheiden vuoksi, hylättyjä kohteita ei palauteta tietoryhmässä.
Sanomatason virheet (MessageErrors)	smt:MessageErrors		V	Tietoryhmässä palautetaan tekniset ja auktorisointivirheet. Jos tulorekisteriin toimitetussa aineistossa havaitaan sanomatason virheitä, aineistoa ei käsitellä tulorekisterissä pidemmälle. Käsittelypalautteella ei siten voi esiintyä sanomatason virheiden lisäksi muita virheitä (aineistotason virheet, hylätyt kohteet ja niihin liittyvät virheet).
Aineistotason virheet (DeliveryErrors)	smt:DeliveryErrors		V	Tietoryhmässä palautetaan aineistotason tietojen sisältöön liittyvät virheet. Aineistotason virheet koskevat aineiston kaikkia kohteita. Jos aineistossa esiintyy aineistotason virheitä, aineiston kaikki kohteet ovat virheellisiä, eikä niitä tallenneta tulorekisteriin. Virheellisiä kohteita ei tässä tapauksessa erikseen toimiteta "Hylätyt kohteet" -tietoryhmässä.

2.3 Hyväksytyt kohteet (ValidItems)



Tietoryhmän tiedot:

Tiedon nimi	Tyyppi	Sallitut arvot	V/P	Käsittelysääntö
Hyväksytyt kohteet (ValidItems)	smt:ValidItems		V	Tietoryhmässä palautetaan aineiston sisältämät hyväksytyt (virheettömät) kohteet (ilmoitukset, viestit, aineistotilaus, aineisto).
Hyväksyty kohde (Item)	smt:Item		P	<p>Osiassa palautetaan ne ilmoitukset, joiden lisääminen tulorekisteriin tai korvaaminen tulorekisterissä on onnistunut, jos aineiston tyyppi on:</p> <ul style="list-style-type: none"> • Palkkatietoilmoitukset (100) • Työnantajan erillisilmoitukset (101) • Etuustietoilmoitukset (102) <p>Osiassa palautetaan tulorekisteriin onnistuneesti lisätyn päätilauksen tiedot, jos aineiston tyyppi on:</p>



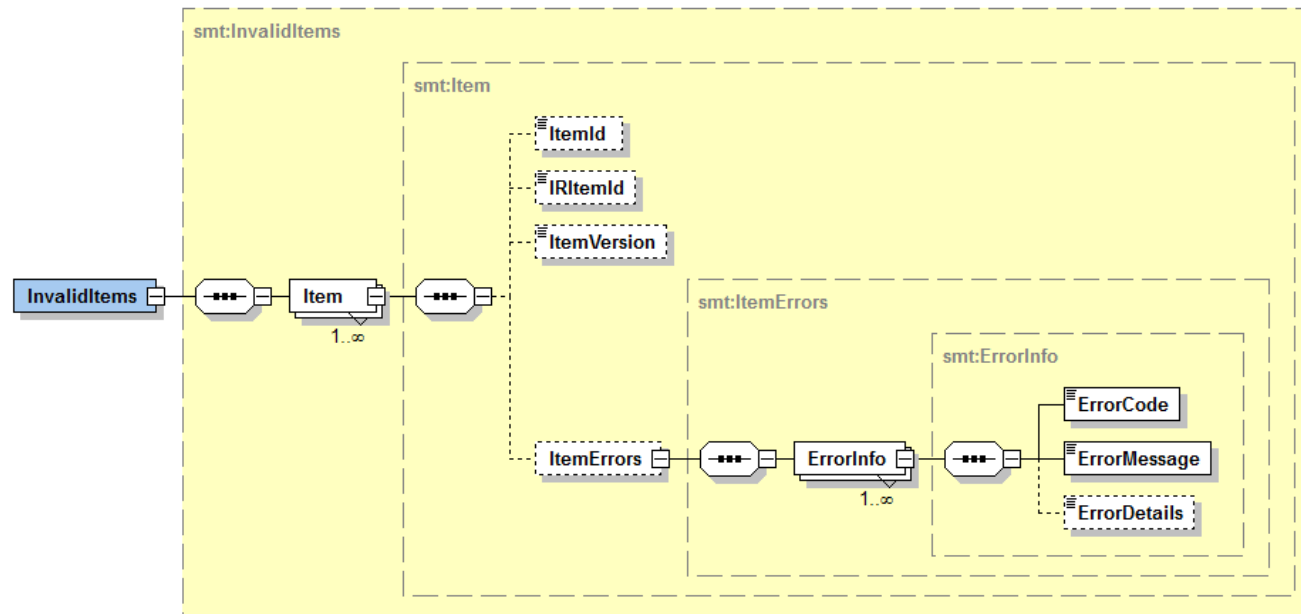
Tiedon nimi	Tyyppi	Sallitut arvot	V/P	Käsittelysääntö
				<ul style="list-style-type: none"> Aineistotilaus (103) <p>Osiassa palautetaan ne viestit, joiden tallentaminen tulorekisteriin on onnistunut, jos aineiston tyyppi on:</p> <ul style="list-style-type: none"> Viestit (104) <p>Osiassa palautetaan ne ilmoitukset, joiden mitätöiminen tulorekisteristä on onnistunut, jos aineiston tyyppi on:</p> <ul style="list-style-type: none"> Palkkatietoilmoitusten mitätöiminen (105) Työnantajan erillisilmoitusten mitätöiminen (106) Etuustietoilmoitusten mitätöiminen (107) <p>Osiassa palautetaan tulorekisteristä onnistuneesti mitätöidyn päätilauksen tiedot, jos aineiston tyyppi on:</p> <ul style="list-style-type: none"> Aineistotilauksen mitätöiminen (108) <p>Osiassa palautetaan tulorekisteristä onnistuneesti mitätöidyn aineiston tiedot, jos aineiston tyyppi on:</p> <ul style="list-style-type: none"> Palkkatietoilmoituksia sisältävän aineiston mitätöiminen (109) Työnantajan erillisilmoituksia sisältävän aineiston mitätöiminen (110) Etuustietoilmoituksia sisältävän aineiston mitätöiminen (111) Aineistotilauksen sisältävän aineiston mitätöiminen (112)
Aineiston toimittajan viite (ItemId)	irct:String40		V	<p>Elementti esiintyy hyväksytyyn kohteen tiedoissa aina.</p> <p>Maksajan ilmoitusviite, jos aineiston tyyppi on:</p> <ul style="list-style-type: none"> Palkkatietoilmoitukset (100) Työnantajan erillisilmoitukset (101) Etuustietoilmoitukset (102) Palkkatietoilmoitusten mitätöiminen (105) Työnantajan erillisilmoitusten mitätöiminen (106) Etuustietoilmoitusten mitätöiminen (107) <p>Tilaaajan päätilausviite, jos aineiston tyyppi on:</p> <ul style="list-style-type: none"> Aineistotilaus (103) Aineistotilauksen mitätöiminen (108) <p>Lähtäjän viestiviite, jos aineiston tyyppi on:</p> <ul style="list-style-type: none"> Viestit (104)

Tiedon nimi	Tyyppi	Sallitut arvot	V/P	Käsittelysääntö
				<p>Maksajan aineistoviite, jos aineiston tyyppi on:</p> <ul style="list-style-type: none"> • Palkkatietoilmoituksia sisältävän aineiston mitätöiminen (109) • Työnantajan erillisilmoituksia sisältävän aineiston mitätöiminen (110) • Etuustietoilmoituksia sisältävän aineiston mitätöiminen (111) • Aineistotilauksen sisältävän aineiston mitätöiminen (112)
Tulorekisterin viite (IRItemId)	irct:Guid		V	<p>Elementti esiintyy hyväksytyyn kohteen tiedoissa aina.</p> <p>Tulorekisterin antama ilmoitusviite, jos aineiston tyyppi on:</p> <ul style="list-style-type: none"> • Palkkatietoilmoitukset (100) • Työnantajan erillisilmoitukset (101) • Etuustietoilmoitukset (102) • Palkkatietoilmoitusten mitätöiminen (105) • Työnantajan erillisilmoitusten mitätöiminen (106) • Etuustietoilmoitusten mitätöiminen (107) <p>Tulorekisterin antama päätilausviite, jos aineiston tyyppi on:</p> <ul style="list-style-type: none"> • Aineistotilaus (103) • Aineistotilauksen mitätöiminen (108) <p>Tulorekisterin antama viestiviite, jos aineiston tyyppi on:</p> <ul style="list-style-type: none"> • Viestit (104) <p>Tulorekisterin antama aineistoviite, jos aineiston tyyppi on:</p> <ul style="list-style-type: none"> • Palkkatietoilmoituksia sisältävän aineiston mitätöiminen (109) • Työnantajan erillisilmoituksia sisältävän aineiston mitätöiminen (110) • Etuustietoilmoituksia sisältävän aineiston mitätöiminen (111) • Aineistotilauksen sisältävän aineiston mitätöiminen (112)
Ilmoituksen versionumero (ItemVersion)	xs:int		V	<p>Ilmoituksen versionumero, jos aineiston tyyppi on:</p> <ul style="list-style-type: none"> • Palkkatietoilmoitukset (100) • Työnantajan erillisilmoitukset (101) • Etuustietoilmoitukset (102) <p>Uudelle ilmoitukselle tulorekisteri antaa versionumeron 1. Korvaavan ilmoituksen versionumero on korvatus version numero + 1.</p>

Tiedon nimi	Tyyppi	Sallitut arvot	V/P	Käsittelysääntö
				Mitätöitävän ilmoitusversion numero +1 (tulorekisterin muodostaman "Mitätöity"-tilassa olevan ilmoitusversion numero), jos aineiston tyyppi on: <ul style="list-style-type: none">• Palkkatietoilmoitusten mitätöiminen (105)• Työnantajan erillisilmoitusten mitätöiminen (106)• Etuustietoilmoitusten mitätöiminen (107)
Virheet (ItemErrors)	smt:ItemErrors			Tietoryhmää ei palauteta hyväksytyn kohteen tiedoissa. Ryhmä on kuvassa mukana ainoastaan teknisistä syistä.



2.4 Hylätyt kohteet (InvalidItems)



Tietoryhmän tiedot:

Tiedon nimi	Tyyppi	Sallitut arvot	V/P	Käsittelysääntö
Hylätyt kohteet (InvalidItems)	smt:InvalidItems		V	Tietoryhmässä palautetaan ne aineistossa toimitetut virheelliset kohteet (ilmoitukset, viestit, aineistotilaus, aineisto), jotka on hylätty kohdekohtaisten virheiden perusteella. Jos aineiston kaikki kohteet hylätään aineistotason virheiden vuoksi, hylättyjä kohteita ei palauteta tietoryhmässä.
Hylätty kohde (Item)	smt:Item		P	Osiassa palautetaan ne ilmoitukset, joiden lisääminen tulorekisteriin tai korvaaminen tulorekisterissä on epäonnistunut, jos aineiston tyyppi on: <ul style="list-style-type: none"> • Palkkatietoilmoitukset (100) • Työnantajan erillisilmoitukset (101) • Etuustietoilmoitukset (102)



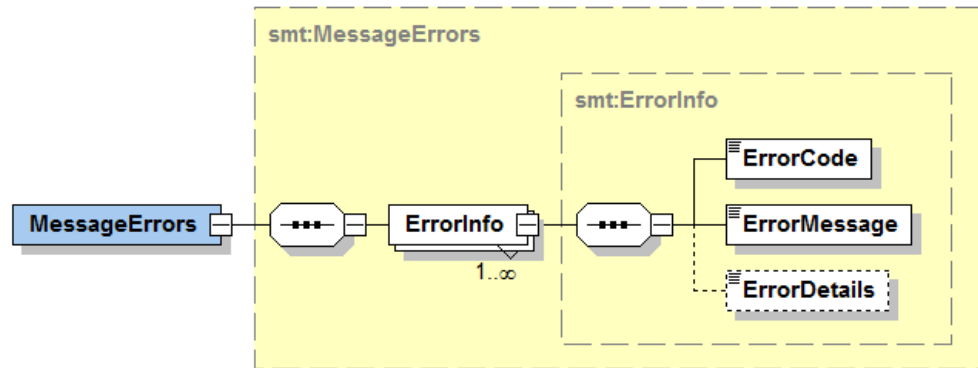
Tiedon nimi	Tyyppi	Sallitut arvot	V/P	Käsittelysääntö
				<p>Osiassa palautetaan päätilauksen tiedot, jos tilauksen lisääminen tulorekisteriin on epäonnistunut ja aineiston tyyppi on:</p> <ul style="list-style-type: none"> Aineistotilaus (103) <p>Osiassa palautetaan ne viestit, joiden tallentaminen tulorekisteriin on epäonnistunut, jos aineiston tyyppi on:</p> <ul style="list-style-type: none"> Viestit (104) <p>Osiassa palautetaan ne ilmoitukset, joiden mitätöiminen tulorekisteristä on epäonnistunut, jos aineiston tyyppi on:</p> <ul style="list-style-type: none"> Palkkatietoilmoitusten mitätöiminen (105) Työnantajan erillisilmoitusten mitätöiminen (106) Etuustietoilmoitusten mitätöiminen (107) <p>Osiassa palautetaan päätilauksen tiedot, jos mitätöiminen tulorekisteristä on epäonnistunut ja aineiston tyyppi on:</p> <ul style="list-style-type: none"> Aineistotilauksen mitätöiminen (108) <p>Osiassa palautetaan aineiston tiedot, jos aineiston mitätöiminen tulorekisteristä on epäonnistunut ja aineiston tyyppi on:</p> <ul style="list-style-type: none"> Palkkatietoilmoituksia sisältävän aineiston mitätöiminen (109) Työnantajan erillisilmoituksia sisältävän aineiston mitätöiminen (110) Etuustietoilmoituksia sisältävän aineiston mitätöiminen (111) Aineistotilauksen sisältävän aineiston mitätöiminen (112)
Aineiston toimittajan viite (ItemId)	irct:String40		V	<p>Maksajan ilmoitusviite (käsitellyssä aineistossa toimitettu), jos aineiston tyyppi on:</p> <ul style="list-style-type: none"> Palkkatietoilmoitukset (100) Työnantajan erillisilmoitukset (101) Etuustietoilmoitukset (102) Palkkatietoilmoitusten mitätöiminen (105) Työnantajan erillisilmoitusten mitätöiminen (106) Etuustietoilmoitusten mitätöiminen (107) <p>Tilaajan päätilausviite (käsitellyssä aineistossa toimitettu), jos aineiston tyyppi on:</p> <ul style="list-style-type: none"> Aineistotilaus (103) Aineistotilauksen mitätöiminen (108)

Tiedon nimi	Tyyppi	Sallitut arvot	V/P	Käsittelysääntö
				<p>Lähtäjän viestiviite (käsitellyssä aineistossa toimitettu), jos aineiston tyyppi on:</p> <ul style="list-style-type: none"> • Viestit (104) <p>Maksajan aineistoviite (käsitellyssä aineistossa toimitettu), jos aineiston tyyppi on:</p> <ul style="list-style-type: none"> • Palkkatietoilmoituksia sisältävän aineiston mitätöiminen (109) • Työnantajan erillisilmoituksia sisältävän aineiston mitätöiminen (110) • Etuustietoilmoituksia sisältävän aineiston mitätöiminen (111) • Aineistotilauksen sisältävän aineiston mitätöiminen (112)
Tulorekisterin viite (IRItemId)	irct:Guid		V	<p>Tulorekisterin ilmoitusviite (käsitellyssä aineistossa toimitettu), jos aineiston tyyppi on:</p> <ul style="list-style-type: none"> • Palkkatietoilmoitukset (100) • Työnantajan erillisilmoitukset (101) • Etuustietoilmoitukset (102) • Palkkatietoilmoitusten mitätöiminen (105) • Työnantajan erillisilmoitusten mitätöiminen (106) • Etuustietoilmoitusten mitätöiminen (107) <p>Tietoa ei ole palautteella, jos aineiston tyyppi on:</p> <ul style="list-style-type: none"> • Aineistotilaus (103) • Viestit (104) <p>Tulorekisterin päätilausviite (käsitellyssä aineistossa toimitettu), jos aineiston tyyppi on:</p> <ul style="list-style-type: none"> • Aineistotilauksen mitätöiminen (108) <p>Tulorekisterin aineistoviite (käsitellyssä aineistossa toimitettu), jos aineiston tyyppi on:</p> <ul style="list-style-type: none"> • Palkkatietoilmoituksia sisältävän aineiston mitätöiminen (109) • Työnantajan erillisilmoituksia sisältävän aineiston mitätöiminen (110) • Etuustietoilmoituksia sisältävän aineiston mitätöiminen (111) • Aineistotilauksen sisältävän aineiston mitätöiminen (112)
Ilmoituksen versionumero (ItemVersion)	xs:int		V	<p>Ilmoituksen versionumero (käsitellyssä aineistossa toimitettu), jos aineiston tyyppi on:</p> <ul style="list-style-type: none"> • Palkkatietoilmoitukset (100)

Tiedon nimi	Tyyppi	Sallitut arvot	V/P	Käsittelysääntö
				<ul style="list-style-type: none">• Työnantajan erillisilmoitukset (101)• Etuustietoilmoitukset (102)• Palkkatietoilmoitusten mitätöiminen (105)• Työnantajan erillisilmoitusten mitätöiminen (106)• Etuustietoilmoitusten mitätöiminen (107)
Kohteen virheet (ItemErrors)	smt:ItemErrors		P	Kohteen virheet eriteltyinä.
Virheen tiedot (ErrorInfo)	smt:ErrorInfo		P	Virheitä voi olla useita.
Virhekoodi (ErrorCode)	irct:String20		P	Elementissä palautetaan virheen koodi.
Virhekoodin selite (ErrorMessage)	irct:String500		P	Elementissä palautetaan virhekoodin selite.
Virheen tarkenne (ErrorDetails)	irct:String500		V	Elementissä palautetaan virheen yksilöintitiedot.



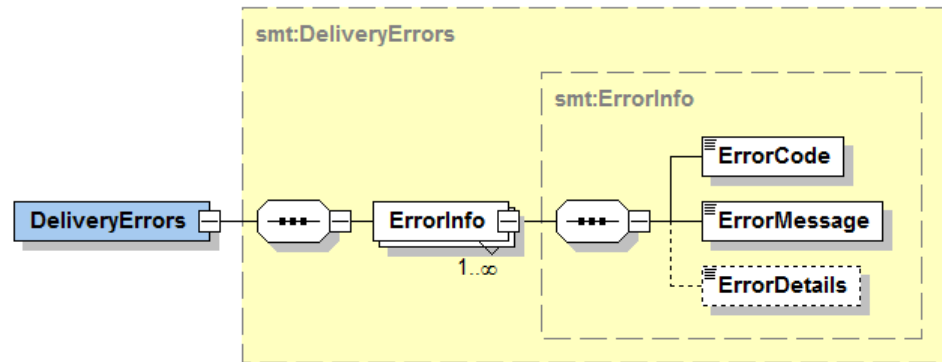
2.5 Sanomatason virheet (MessageErrors)



Tietoryhmän tiedot:

Tiedon nimi	Tyyppi	Sallitut arvot	V/P	Käsittelysääntö
Sanomatason virheet (MessageErrors)	smt:MessageErrors		V	Tietoryhmässä palautetaan esimerkiksi tekniset ja auktorisointivirheet.
Virheen tiedot (ErrorInfo)	smt:ErrorInfo		P	Virheitä voi olla useita.
Virhekoodi (ErrorCode)	irct:String20		P	Elementissä palautetaan virheen koodi.
Virhekoodin selite (ErrorMessage)	irct:String500		P	Elementissä palautetaan virhekoodin selite.
Virheen tarkenne (ErrorDetails)	irct:String500		V	Elementissä palautetaan virheen kohdistus- ja yksilöintitiedot.

2.6 Aineistotason virheet (DeliveryErrors)



Tietoryhmän tiedot:

Tiedon nimi	Tyyppi	Sallitut arvot	V/P	Käsittelysääntö
Aineistotason virheet (DeliveryErrors)	smt:DeliveryErrors		V	Tietoryhmässä palautetaan aineistotason tietojen sisältöön liittyvät virheet. Aineistotason virheet koskevat aineiston kaikkia kohteita. Jos aineistossa esiintyy aineistotason virheitä, aineiston kaikki kohteet ovat virheellisiä, eikä niitä tallenneta tulorekisteriin. Virheellisiä kohteita ei tässä tapauksessa erikseen toimiteta "Hylätyt kohteet" -tietoryhmässä.
Virheen tiedot (ErrorInfo)	smt:ErrorInfo		P	Virheitä voi olla useita.
Virhekoodi (ErrorCode)	irct:String20		P	Elementissä palautetaan virheen koodi.
Virhekoodin selite (ErrorMessage)	irct:String500		P	Elementissä palautetaan virhekoodin selite.
Virheen tarkenne (ErrorDetails)	irct:String500		V	Elementissä palautetaan virheen kohdistus- ja yksilöintitiedot.

