

## **Datadistribution – Scheman – Arbetsgivarens separata anmälningar 2024**

---

**Inkomstregisterenheten**

**Versionshistoria**

Version	Datum	Beskrivning
1.0	22.5.2023	<p>En version om dokumentet med datainnehållsändringarna för 2024 har publicerats. Ändringarna tillämpas då inkomstens betalningsdag är 1.1.2024 eller därefter.</p> <p>Följande uppgift har tagits bort från datagruppen Övriga uppgifter om betalaren (PayerOther):</p> <ul style="list-style-type: none"><li>• I betalarens uppgifter kan finnas uppgifter som omfattas av spärrmarkering (SensitiveInfoIncluded)</li></ul> <p>En ny behandlingsregel "Adressuppgifter som omfattas av spärrmarkering kommer inte att delas" har lagts till i datagruppen Betalarens adress (Address).</p>
1.01	11.9.2023	<p>En behandlingsregel har lagts till för uppgiften Betalarens identifierare (PayerIds) i datagruppen Betalarens identifierare (Id):</p> <ul style="list-style-type: none"><li>• Betalaren kan ha upp till tre identifierare.</li></ul>



## INNEHÅLL

<b>1 Allmänt .....</b>	<b>4</b>
1.1 Schema .....	4
1.2 Teckentabell .....	4
1.3 Datum och klocktider .....	5
1.4 Läsanvisning för dokument .....	6
<b>2 Arbetsgivarens separata anmälningar (PayerSummaryReportsFromIR) .....</b>	<b>7</b>
2.1 Uppgifter om materialbeställningen (Subscription) .....	10
2.2 Uppgifter om hämtningen (Query) .....	12
2.3 Sammandragsuppgifter om hämtningen (Summary) .....	13
2.4 Fel på meddelandenivån (MessageErrors).....	14
2.5 Fel på materialnivån (DeliveryErrors) .....	15
2.6 Uppgifter om anmälningar (Reports).....	16
2.7 Uppgifter om materialet (DeliveryData) .....	17
2.8 Kontaktpersoner för materialet (ContactPersons) .....	20
2.9 Uppgifter om betalaren (Payer) .....	21
2.10 Betalarens identifierare (PayerIds) .....	23
2.11 Grundläggande uppgifter om betalaren (PayerBasic).....	25
2.12 Betalarens adress (Address).....	26
2.13 Betalarens underorganisationer (SubOrgs) .....	28
2.14 Arbetspensionsförsäkringar (PensionInsurances).....	29
2.15 Arbetsolycksfallsförsäkringar (AccidentInsurances) .....	30
2.16 Övriga uppgifter om betalaren (PayerOther).....	32
2.17 Uppgifter om tjänsten (ReportData).....	33
2.18 Rapporteringsperiod (PaymentMonth).....	35
2.19 Inkomstslag (Transactions).....	36



## 1 ALLMÄNT

### 1.1 Schema

Arbetsgivarens separata anmälningar sänds från inkomstregistret med schemat **PayerSummaryReportsToIR**.

Schemats namnrymder är som följer:

Filens namn	Prefix	Namespace
	xmlns:xs	http://www.w3.org/TR/2001/NOTE-SOAP-20000508/
PayerSummaryReportsFromIR.xsd	xmlns:psrfir	http://www.tulorekisteri.fi/2017/1/PayerSummaryReportsFromIR
PayerSummaryReportsFromIRTypes.xsd	xmlns:psrfirt	http://www.tulorekisteri.fi/2017/1/PayerSummaryReportsFromIRTypes
IRCommonTypes.xsd	xmlns:irct	http://www.tulorekisteri.fi/2017/1/IRCommonTypes
StatusMessageTypes.xsd	xmlns:smt	http://www.tulorekisteri.fi/2017/1/StatusMessageTypes
xmldsig-core-schema.xsd	xmlns:ds	http://www.w3.org/2000/09/xmldsig#

Innehållsmässigt distribueras uppgifterna från inkomstregistret i samma form som de har lämnats in till inkomstregistret. I distributionen beaktas informationsanvändarens åtkomstprofil.

### 1.2 Teckentabell

I inkomstregistrets scheman används standardteckentabellen för XML, UTF-8. Filen får inte innehålla tecknet Byte Order Mark (BOM).

I tabellen nedan presenteras kraven på konvertering av specialtecken som förekommer i meddelandena.

Märke	Beskrivning	Format som entitet
&	et-tecken	&amp; obligatorisk konvertering
<	mindre än	&lt; obligatorisk konvertering
>	större än	&gt; konvertering är inte obligatorisk, men förenlig med god praxis
'	apostrof	&apos; konvertering är inte obligatorisk, men förenlig med god praxis
"	citattecken	&quot; konvertering är inte obligatorisk, men



		förenlig med god praxis
--	dubbelstrecken	Tecknet får inte förekomma i en xml-fil
/*	snedstreck asterisk	Tecknet får inte förekomma i en xml-fil
&#	et-tecken nummertecken	Tecknet får inte förekomma i en xml-fil

Teckentabellen för **referensuppgifterna** är begränsad. Tillåtna tecken för referensuppgifter som listats nedan är siffrorna 0–9, bokstäverna a–z och A–Z samt specialtecknen ”\_” och ”-”.

- Materialets ägares materialreferens (DeliveryId)
- Betalarens anmälningsreferens (ReportId)
- Beställarens huvudbeställningsreferens (MainSubscriptionId)
- Beställarens underbeställningsreferens (SubscriptionId)
- Avsändarens meddelandereferens (MessageId)

Stora och små bokstäver har betydelse i följande uppgifter:

- Landskoder i alla datagrupper (t.ex. ”DE” tolkas som en annan kod än ”De”).
- Kundnummer i alla datagrupper (t.ex. ”150172-999H” tolkas som en annan identifierare än ”150172-999h”).

### 1.3 Datum och klocktider

I datum (datatyp xs:date) får tidszonuppgiften inte inkluderas. Exempel på datum:

```
<StartDate>2017-05-11</StartDate>
```

I dataelement som innehåller klocktider (datatyperna xs:dateTime och xs:time) ska tidszonen inkluderas.

Exempel: i Finlands tidszon (vintertid, UTC+2):

```
<Timestamp>2017-05-11T08:00:00+02:00</Timestamp>
```

```
<Time>08:00:00+02:00</Time>
```

Exempel: i UTC-tid (UTC+0):

```
<Timestamp>2017-05-11T6:00:00Z</Timestamp>
```

```
<Time>06:00:00Z</Time>
```



#### 1.4 Läsanvisning för dokument

Markeringen 0 .. längst nere till höger i elementen i dokumentets scheman  $\infty$  betyder att elementet kan upprepas flera gånger och kan också saknas helt. Markeringen 1 ..  $\infty$  betyder att elementet kan upprepas flera gånger, men alltid minst en gång. Obligatoriska element har märkts ut med en sammanhängande kantlinje och frivilliga element med en streckad kantlinje.

I dokumentets tabeller anges huruvida element är obligatoriska eller frivilliga med följande markeringar:

F/O	Förklaring
F	Elementet är alltid frivilligt. Datagrupper eller uppgifter som markerats som frivilliga är med i det hämtade materialet om de innehåller data (uppgiften har angetts i anmälan eller har producerats av inkomstregistret) och de ingår i den åtkomstprofil som används för att hämta materialet.
O	Elementet är alltid med om dess "moderelement" är med.

I vissa element används värden i en begränsad värderymd, dvs. koder, på meddelandena. Kodernas värderymd, dvs. möjliga värden beskrivs i dokumentet "Koduppsättningar" och "Löner – Koduppsättningar – Inkomstslag". I detta dokument hänvisas till värden som anges i koduppsättningarna med namnet "koduppsättningar".



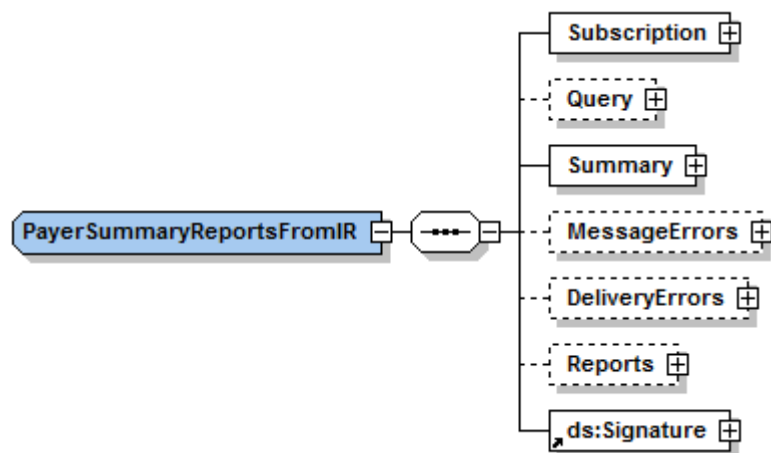
## 2 ARBETSGIVARENS SEPARATA ANMÄLNINGAR (PAYERSUMMARYREPORTSFROMIR)

Material som innehåller arbetsgivarens separata anmälningar som distribueras från inkomstregistret har följande allmänna struktur:

Datagruppens namn	Typ	F/O
Uppgifter om materialbeställningen (Subscription)	psrfirt:Subscription	O
Uppgifter om hämtningen (Query)	psrfirt:Query	F
Sammandragsuppgifter om hämtningen (Summary)	psrfirt:Summary	O
Fel på meddelandenivån (MessageErrors)	smt:MessageErrors	F
Fel på materialnivån (DeliveryErrors)	smt:DeliveryErrors	F
Uppgifter om anmälningar (Reports)	psrfirt:Reports	F
Uppgifter om anmälan (Report)	psrfirt:Report	O
Uppgifter om materialet (DeliveryData)	psrfirt:DeliveryData	O
Kontaktpersoner för materialet (ContactPersons)	psrfirt:ContactPersons	F
Uppgifter om betalaren (Payer)	psrfirt:Payer	F
Betalarens identifierare (PayerIds)	psrfirt:PayerIds	F
Grundläggande uppgifter om betalaren (PayerBasic)	psrfirt:PayerBasic	F
Betalarens adress (Address)	psrfirt:Address	F
Betalarens underorganisationer (SubOrgs)	psrfirt:SubOrgs	F
Arbetspensionsförsäkringar (PensionInsurances)	psrfirt:PensionInsurances	F
Arbetsolycksfallsförsäkringar (AccidentInsurances)	psrfirt:AccidentInsurance s	F
Övriga uppgifter om betalaren (PayerOther)	psrfirt:PayerOther	F
Uppgifter om tjänsten (ReportData)	psrfirt:ReportData	O
Rapporteringsperiod (PaymentMonth)	psrfirt:PaymentMonth	O
Inkomstslag (Transactions)	psrfirt:Transactions	F
Uppgifter om inkomstslaget (Transaction)	psrfirt:Transaction	O
Allmänna uppgifter om inkomstslaget (TransactionBasic)	psrfirt:TransactionBasic	O



Datagruppens namn	Typ	F/O
Underskrift (Signature)	xsig:SignatureType	O



#### Uppgifter om datagruppen:

Uppgiftens namn	Typ	Tillåtna värden	F/O	Behandlingsregel
Uppgifter om materialbeställningen (Subscription)	psrfirt:Subscription		O	I datagruppen levereras uppgifter som gäller materialbeställningen eller tjänstebegäran.
Uppgifter om hämtningen (Query)	psrfirt:Query		F	I datagruppen levereras uppgifter som gäller hämtningen.  Datagruppen förekommer inte på svarsmeddelandet till en WS-realtidsservicekallelse i enlighet med schemat DataRequestToIR om det uppkommit ett fel på meddelandenivån eller materialnivån vid processeringen av servicekallelsen.
Sammandragsuppgifter om hämtningen (Summary)	psrfirt:Summary		O	I datagruppen levereras summauppgifter som gäller hämtningen.

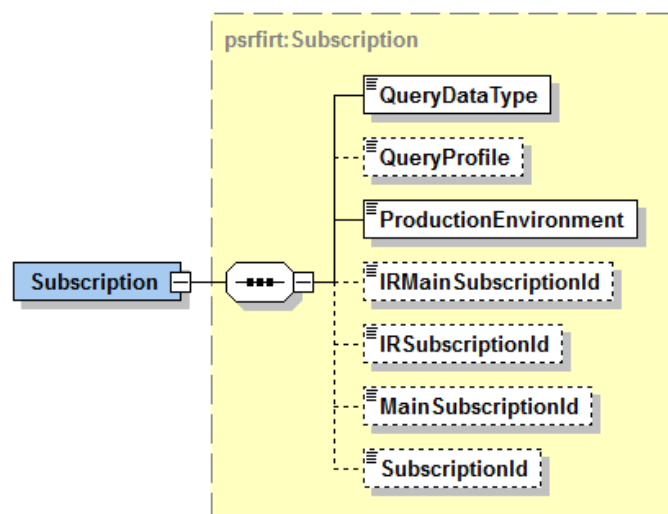




Uppgiftens namn	Typ	Tillåtna värden	F/O	Behandlingsregel
Fel på meddelandenivån (MessageErrors)	smt:MessageErrors		F	Datagruppen kan förekomma endast på svarsmeddelandet till en WS-realtidsservicekallelse i enlighet med schemat DataRequestToIR.
Fel på materialnivån (DeliveryErrors)	smt:DeliveryErrors		F	Datagruppen kan förekomma endast på svarsmeddelandet till en WS-realtidsservicekallelse i enlighet med schemat DataRequestToIR.
Uppgifter om anmälningar (Reports)	psrfirt:Reports		F	Arbetsgivarens separata anmälningar
Underskrift (Signature)	xsig:SignatureType		O	I datagruppen levereras materialets elektroniska underskrift.



## 2.1 Uppgifter om materialbeställningen (Subscription)



### Uppgifter om datagruppen:

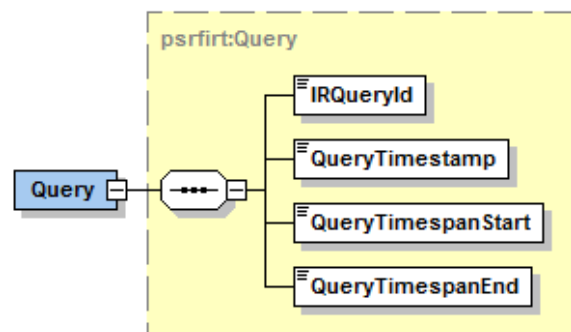
Uppgiftens namn	Typ	Tillåtna värden	F/O	Behandlingsregel
Uppgifter om materialbeställningen (Subscription)	psrfirt:Subscription		O	I datagruppen levereras uppgifter som gäller materialbeställningen eller tjänstebegäran.
Typ av material (QueryDataType)	xs:int	koduppsättning: QueryDataType	O	Uppgift som angetts i materialbeställningen eller begäran om tjänst.
Åtkomstprofil (QueryProfile)	irct:String40		F	Uppgift som angetts i materialbeställningen eller begäran om tjänst.
Produktionsmiljö (ProductionEnvironment)	irct:trueOrFalse	koduppsättning: ProductionEnvironm ent	O	Uppgift som angetts i materialbeställningen eller begäran om tjänst.
Inkomstregistrets referens för huvudbeställningsreferens (IRMainSubscriptionId)	irct:Guid		F	Inkomstregistrets huvudbeställningsreferens för den huvudbeställning utifrån vilken materialhämtningen har utförts. Uppgiften skickas inte på ett svarsmeddelande till en WS-realtidsservicekallelse i enlighet med schemat DataRequestToIR.



Uppgiftens namn	Typ	Tillåtna värden	F/O	Behandlingsregel
Inkomstregistrets underbeställningsreferens (IRSubscriptionId)	irct:Guid		F	Inkomstregistrets underbeställningsreferens för den underbeställning utifrån vilken materialhämtningen har utförts. Uppgiften skickas inte på ett svarsmeddelande till en WS-realtidsservicekallelse i enlighet med schemat DataRequestToIR.
Beställarens huvudbeställningsreferens (MainSubscriptionId)	irct:String40		F	Beställarens huvudbeställningsreferens för den huvudbeställning utifrån vilken materialhämtningen har utförts. Uppgiften skickas inte på ett svarsmeddelande till en WS-realtidsservicekallelse i enlighet med schemat DataRequestToIR.
Beställarens underbeställningsreferens (SubscriptionId)	irct:String40		F	Beställarens underbeställningsreferens för den underbeställning utifrån vilken materialhämtningen har utförts. Uppgiften skickas inte på ett svarsmeddelande till en WS-realtidsservicekallelse i enlighet med schemat DataRequestToIR.



## 2.2 Uppgifter om hämtningen (Query)

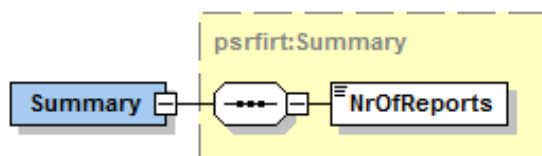


### Uppgifter om datagruppen:

Uppgiftens namn	Typ	Tillåtna värden	F/O	Behandlingsregel
Uppgifter om hämtningen (Query)	psrfirt:Query		F	I datagruppen levereras uppgifter som gäller hämtningen.
Inkomstregistrets hämtningsreferens (IRQueryId)	irct:Guid		O	Referens som inkomstregistret ger till det hämtade materialet. Referensen specificerar alla material som hämtats från inkomstregistret.
Hämtningstidpunkt (QueryTimestamp)	xsd:dateTime		O	Datum och klockslag då hämtningen av materialet utfördes.
Startögonblicket för hämtningsintervallet för ändringar (QueryTimespanStart)	xsd:dateTime		O	Datum och klockslag från och med vilka de ändrade uppgifterna har hämtats.
Slutögonblicket för hämtningsintervallet för ändringar (QueryTimespanEnd)	xsd:dateTime		O	Datum och klockslag fram till vilka de ändrade uppgifterna har hämtats.



### 2.3 Sammandragsuppgifter om hämtningen (Summary)

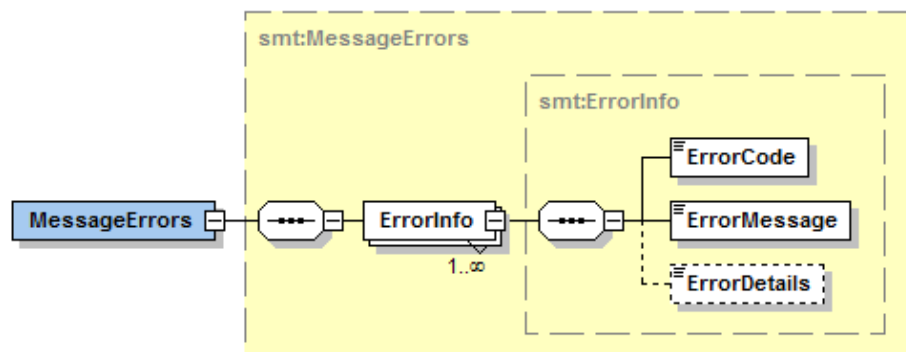


#### Uppgifter om datagruppen:

Uppgiftens namn	Typ	Tillåtna värden	F/O	Behandlingsregel
Sammandragsuppgifter om hämtningen (Summary)	psrfirt:Summary		O	I datagruppen levereras summauppgifter som gäller hämtningen.
Antalet objekt som hämtats (NrOfReports)	xs:int		O	Antalet hämtade arbetsgivarens separata anmälningar.



## 2.4 Fel på meddelandenivån (MessageErrors)

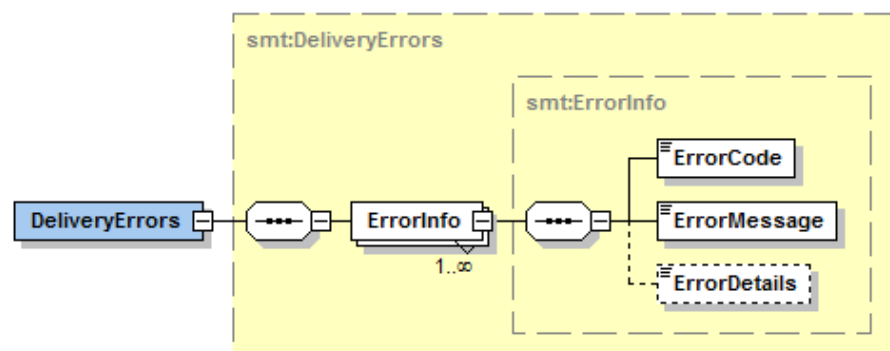


### Uppgifter om datagruppen:

Uppgiftens namn	Typ	Tillåtna värden	F/O	Behandlingsregel
Fel på meddelandenivån (MessageErrors)	smt:MessageErrors		F	I datagruppen returneras tekniska fel och auktoriseringsfel.  Datagruppen kan förekomma endast på svarsmeddelandet till en WS-realtidsservicekallelse i enlighet med schemat DataRequestToIR.
Uppgifter om felet (ErrorInfo)	smt:ErrorInfo		O	Det kan finnas flera fel.
Felkod (ErrorCode)	irct:String20		O	Felets kod returneras i elementet.
Felkodens förklaring (ErrorMessage)	irct:String500		O	Felkodens förklaring returneras i elementet.
Felkodens detaljer (ErrorDetails)	irct:String500		F	Felets hänvisnings- och specifikationsuppgifter returneras i elementet.



## 2.5 Fel på materialnivån (DeliveryErrors)

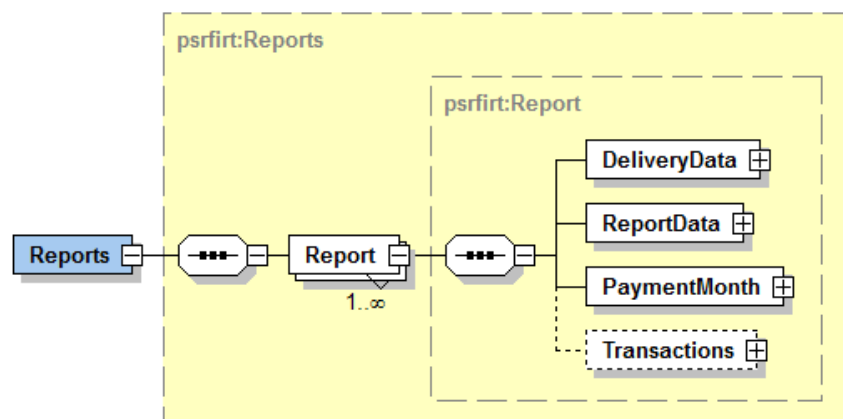


### Uppgifter om datagruppen:

Uppgiftens namn	Typ	Tillåtna värden	F/O	Behandlingsregel
Fel på materialnivån (DeliveryErrors)	smt:DeliveryErrors		F	I datagruppen returneras fel som gäller uppgifterna på materialnivå.  Datagruppen kan förekomma endast på svarsmeddelandet till en WS-realtidsservicekallelse i enlighet med schemat DataRequestToIR.
Uppgifter om felet (ErrorInfo)	smt:ErrorInfo		O	Det kan finnas flera fel.
Felkod (ErrorCode)	irct:String20		O	Felets kod returneras i elementet.
Felkodens förklaring (ErrorMessage)	irct:String500		O	Felkodens förklaring returneras i elementet.
Felkodens detaljer (ErrorDetails)	irct:String500		F	Felets hänvisnings- och specifikationsuppgifter returneras i elementet.



## 2.6 Uppgifter om anmälningar (Reports)



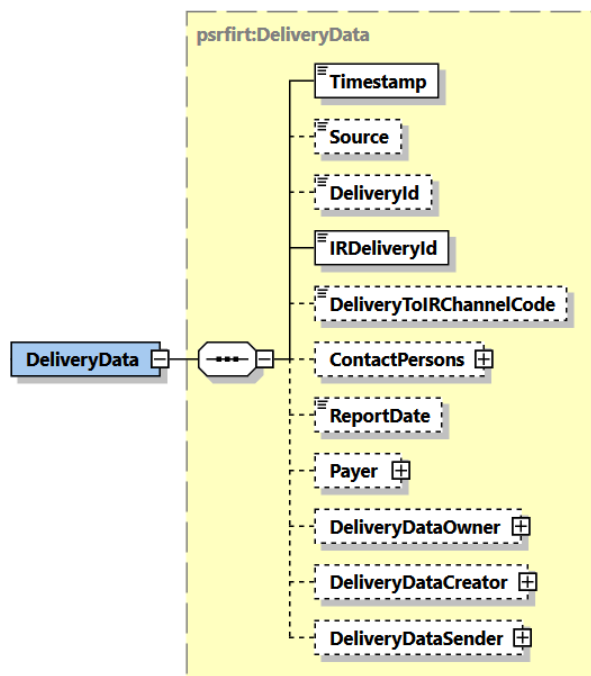
### Uppgifter om datagruppen:

Uppgiftens namn	Typ	Tillåtna värden	F/O	Behandlingsregel
Uppgifter om anmälningar (Reports)	psrfirt:Reports		F	Datagrupper eller data som hör till datagruppen och som märkts ut som frivilliga returneras om de angetts med anmälan och ingår i den åtkomstprofil som används när materialet hämtas.
Uppgifter om anmälan (Report)	psrfirt:Report		O	Det kan finnas flera anmälningar.
Uppgifter om materialet (DeliveryData)	psrfirt:DeliveryData		O	
Uppgifter om tjänsten (ReportData)	psrfirt:ReportData		O	
Rapporteringsperiod (PaymentMonth)	psrfirt:PaymentMonth		O	
Inkomstslag (Transactions)	psrfirt:Transactions		F	





## 2.7 Uppgifter om materialet (DeliveryData)



### Uppgifter om datagruppen:

Uppgiftens namn	Typ	Tillåtna värden	F/O	Behandlingsregel
Uppgifter om materialet (DeliveryData)	psrfirt:DeliveryData		O	Datagrupper eller data som hör till datagruppen och som märkts ut som frivilliga returneras om de angetts med anmälan och ingår i den åtkomstprofil som används när materialet hämtas.
Tidpunkten då materialet bildades (Timestamp)	xsd:dateTime		O	
Datakälla (Source)	irct:String30		F	
Materialets ägares (betalarens) materialreferens (DeliveryId)	irct:String40		F	



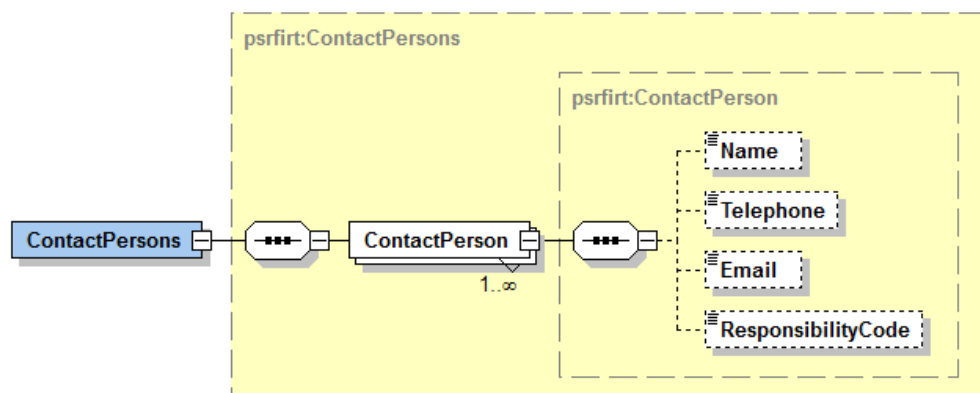
Uppgiftens namn	Typ	Tillåtna värden	F/O	Behandlingsregel
Inkomstregistrets materialreferens (IRDeliveryId)	irct:Guid		O	
Materialets leveranskanal (DeliveryToIRChannelCode)	xs:int	koduppsättning: DeliveryToIRChannelCode	F	
Kontaktpersoner för materialet (ContactPersons)	psrfirt:ContactPersons		F	
Anmälningsdag (Reportdate)	xs:date		F	
Uppgifter om betalaren (Payer)	psrfirt:Payer		F	
Materialets ägare (DeliveryDataOwner)	psrfirt:Id		F	
Typ av identifierare (Type)	xs:int	koduppsättning: IdType	F	
Identifierare (Code)	irct:String30		F	
Landskod (CountryCode)	irct:String2	En kod med två bokstäver i enlighet med landskodssystemet ISO3166. Om landet är okänt, anges värdet "99".	F	
Landets namn (CountryName)	irct:String70		F	
Materialets skapare (DeliveryDataCreator)	psrfirt:Id		F	
Typ av identifierare (Type)	xs:int	koduppsättning: IdType	F	
Identifierare (Code)	irct:String30		F	
Landskod (CountryCode)	irct:String2	En kod med två bokstäver i enlighet	F	



		med landskodsystemet ISO3166. Om landet är okänt, anges värdet "99".		
Landets namn (CountryName)	irct:String70		F	
Materialets avsändare (DeliveryDataSender)	psrfirt:Id		F	
Typ av identifierare (Type)	xs:int	koduppsättning: IdType	F	
Identifierare (Code)	irct:String30		F	
Landskod (CountryCode)	irct:String2	En kod med två bokstäver i enlighet med landskodsystemet ISO3166. Om landet är okänt, anges värdet "99".	F	
Landets namn (CountryName)	irct:String70		F	



## 2.8 Kontaktpersoner för materialet (ContactPersons)

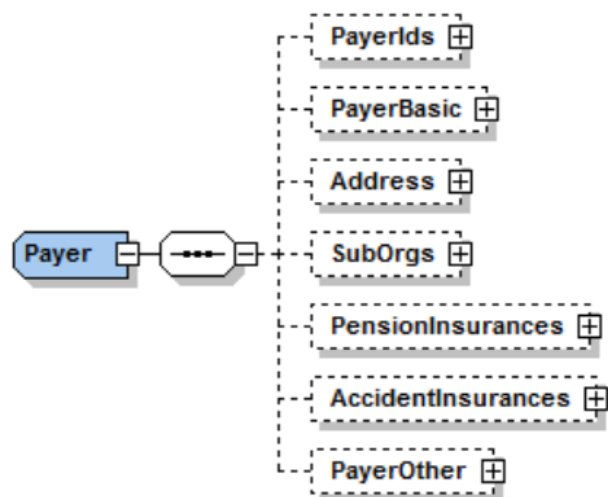


### Uppgifter om datagruppen:

Uppgiftens namn	Typ	Tillåtna värden	F/O	Behandlingsregel
Kontaktpersoner för materialet (ContactPersons)	psrfirt:ContactPersons		F	Datagrupper eller data som hör till datagruppen och som märkts ut som frivilliga returneras om de angetts med anmälan och ingår i den åtkomstprofil som används när materialet hämtas.
Kontaktperson för materialet (ContactPerson)	psrfirt:ContactPerson		O	Det kan finnas flera kontaktpersoner.
Namn (Name)	irct:String200		F	
Telefonnummer (Telephone)	irct:String40		F	
E-postadress (Email)	irct:String70		F	
Ansvarsområde (ResponsibilityCode)	xs:int	koduppsättning: ResponsibilityCode	F	



## 2.9 Uppgifter om betalaren (Payer)



### Uppgifter om datagruppen:

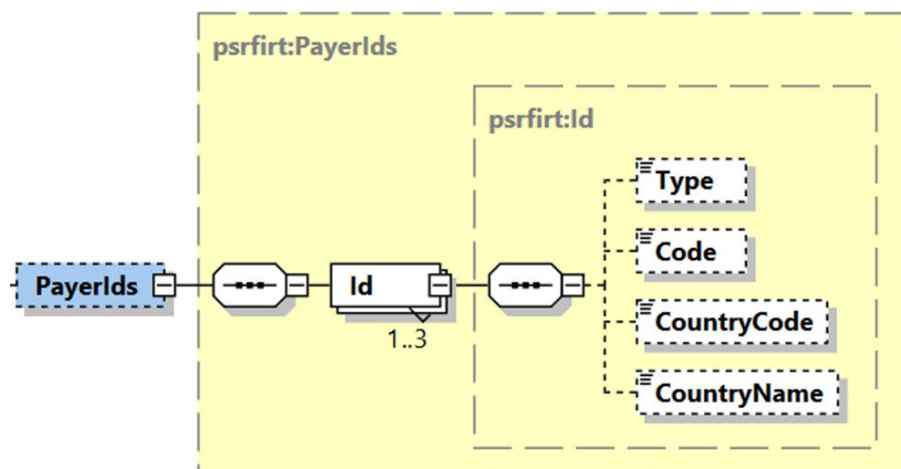
Uppgiftens namn	Typ	Tillåtna värden	F/O	Behandlingsregel
Uppgifter om betalaren (Payer)	psrfirt:Payer		F	Datagrupper eller data som hör till datagruppen och som märkts ut som frivilliga returneras om de angetts med anmälan och ingår i den åtkomstprofil som används när materialet hämtas.
Betalarens identifierare (PayerIds)	psrfirt:PayerIds		F	
Grundläggande uppgifter om betalaren (PayerBasic)	psrfirt:PayerBasic		F	
Betalarens adress (Address)	psrfirt:Address		F	
Betalarens underorganisationer (SubOrgs)	psrfirt:SubOrgs		F	
Arbetspensionsförsäkringar (PensionInsurances)	psrfirt:PensionInsurances		F	
Arbetsolycksfallsförsäkringar (AccidentInsurances)	psrfirt:AccidentInsurances		F	



Uppgiftens namn	Typ	Tillåtna värden	F/O	Behandlingsregel
Övriga uppgifter om betalaren (PayerOther)	psfirt:PayerOther		F	



## 2.10 Betalarens identifierare (PayerIds)



## Uppgifter om datagruppen:

Uppgiftens namn	Typ	Tillåtna värden	F/O	Behandlingsregel
Betalarens identifierare (PayerIds)	psrfirt:PayerIds		F	Datagrupper eller data som hör till datagruppen och som märkts ut som frivilliga returneras om de angetts med anmälan och ingår i den åtkomstprofil som används när materialet hämtas.
Betalarens identifierare (Id)	psrfirt:Id		O	Betalaren kan ha upp till tre identifierare.
Typ av identifierare (Type)	xs:int	koduppsättning: IdType	F	
Identifierare (Code)	irct:String30		F	
Landskod (CountryCode)	irct:String2	En kod med två bokstäver i enlighet med landskodssystemet ISO3166. Om landet är okänt, är värdet "99".	F	

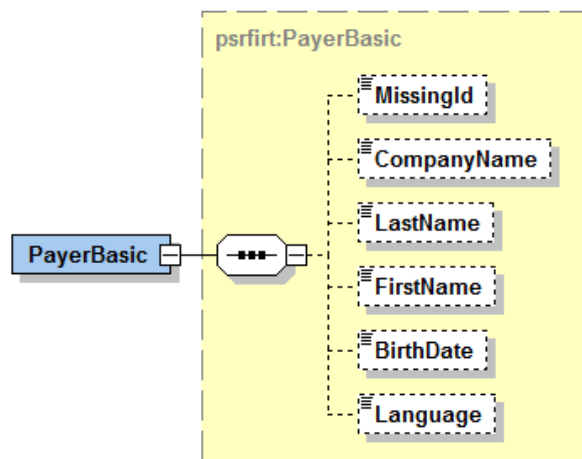


Uppgiftens namn	Typ	Tillåtna värden	F/O	Behandlingsregel
Landets namn (CountryName)	irct:String70		F	





## 2.11 Grundläggande uppgifter om betalaren (PayerBasic)

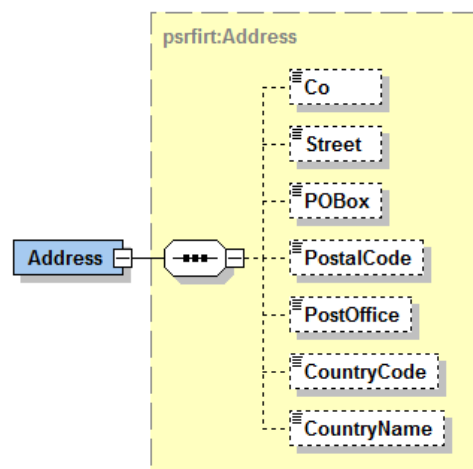


### Uppgifter om datagruppen:

Uppgiftens namn	Typ	Tillåtna värden	F/O	Behandlingsregel
Grundläggande uppgifter om betalaren (PayerBasic)	psrfirt:PayerBasic		F	Datagrupper eller data som hör till datagruppen och som märkts ut som frivilliga returneras om de angetts med anmälan och ingår i den åtkomstprofil som används när materialet hämtas.
Betalaren saknar kundnummer (MissingId)	irct:true	"true"	F	
Företagets namn (CompanyName)	irct:String200		F	
Efternamn (LastName)	irct:String200		F	
Förnamn (FirstName)	irct:String100		F	
Födelsedatum (BirthDate)	xs:date		F	
Kontaktspråk (Language)	xs:int	koduppsättning: Language	F	



## 2.12 Betalarens adress (Address)



## Uppgifter om datagruppen:

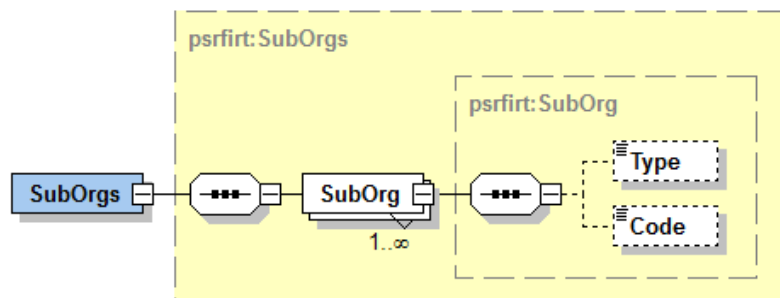
Uppgiftens namn	Typ	Tillåtna värden	F/O	Behandlingsregel
Betalarens adress (Address)	psrfirt:Address		F	Datagrupper eller data som hör till datagruppen och som märkts ut som frivilliga returneras om de angetts med anmälan och ingår i den åtkomstprofil som används när materialet hämtas. Adressuppgifter som omfattas av spärrmarkering kommer inte att delas.
c/o-identifierare (Co)	irct:String70		F	
Gatuadress (Street)	irct:String100		F	
PB (POBox)	irct:String10		F	
Postnummer (PostalCode)	irct:String20		F	
Postanstalt (PostOffice)	irct:String200		F	
Landskod (CountryCode)	irct:String2	En kod med två bokstäver i enlighet	F	



Uppgiftens namn	Typ	Tillåtna värden	F/O	Behandlingsregel
		med landskodsystemet ISO3166. Om landet är okänt, är värdet "99".		
Landets namn (CountryName)	irct:String70		F	



### 2.13 Betalarens underorganisationer (SubOrgs)

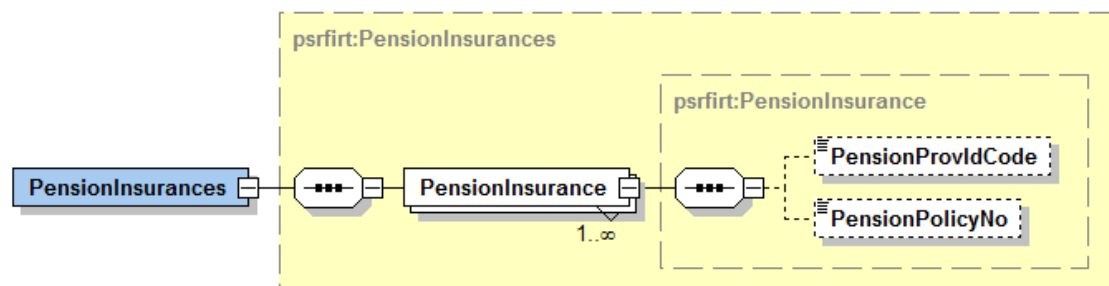


#### Uppgifter om datagruppen:

Uppgiftens namn	Typ	Tillåtna värden	F/O	Behandlingsregel
Betalarens underorganisationer (SubOrgs)	psfirt:SubOrgs		F	Datagrupper eller data som hör till datagruppen och som märkts ut som frivilliga returneras om de angetts med anmälan och ingår i den åtkomstprofil som används när materialet hämtas.
Betalarens underorganisation (SubOrg)	psfirt:SubOrg		O	Betalaren kan ha flera underorganisationer.
Typ av underorganisationens identifierare (Type)	xs:int	koduppsättning: PayerSubOrgType	F	
Underorganisationens identifierare (Code)	irct:String20		F	



## 2.14 Arbetspensionsförsäkringar (PensionInsurances)

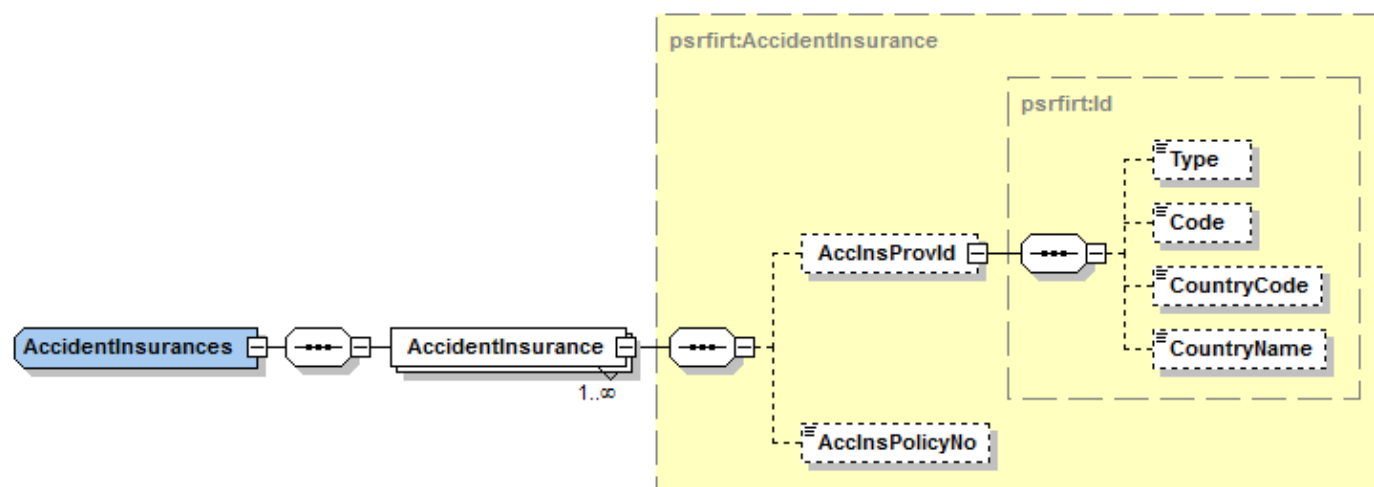


## Uppgifter om datagruppen:

Uppgiftens namn	Typ	Tillåtna värden	F/O	Behandlingsregel
Arbetspensionsförsäkringar (PensionInsurances)	psrfirt:PensionInsurances		F	Datagrupper eller data som hör till datagruppen och som märkts ut som frivilliga returneras om de angetts med anmälan och ingår i den åtkomstprofil som används när materialet hämtas.
Arbetspensionsförsäkring (PensionInsurance)	psrfirt:PensionInsurance		O	Betalaren kan ha flera arbetspensionsförsäkringar.
Arbetspensionsanstaltens bolagskod (PensionProvdCode)	xs:int	koduppsättning: PensionProvdCode	F	
Pensionsarrangemangnummer (PensionPolicyNo)	irct:PensionPolicyNo	Arbetspensionsanstalternas koduppsättning för pensionsarrangemangnummer	F	



## 2.15 Arbetsolycksfallsförsäkringar (AccidentInsurances)



## Uppgifter om datagruppen:

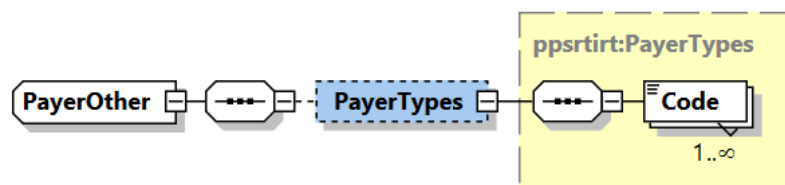
Uppgiftens namn	Typ	Tillåtna värden	F/O	Behandlingsregel
Arbetsolycksfallsförsäkringar (AccidentInsurances)	psrfirt:AccidentInsurances		F	Datagrupper eller data som hör till datagruppen och som märkts ut som frivilliga returneras om de angetts med anmälan och ingår i den åtkomstprofil som används när materialet hämtas.
Arbetsolycksfallsförsäkring (AccidentInsurance)	psrfirt:AccidentInsurance		O	Betalaren kan ha flera arbetsolycksfallsförsäkringar.
Arbetsolycksfallsförsäkringsbolagets identifierare (AccInsProvId)	psrfirt:Id		F	
Typ av identifierare (Type)	xs:int	koduppsättning: IdType	F	
Identifierare (Code)	irct:String30		F	
Landskod (CountryCode)	irct:String2	En kod med två bokstäver i enlighet med	F	



Uppgiftens namn	Typ	Tillåtna värden	F/O	Behandlingsregel
		landskodsystemet ISO3166. Om landet är okänt, anges värdet "99".		
Landets namn (CountryName)	irct:String70		F	
Arbetsolycksfallsförsäkringens försäkringsnummer (AccInsPolicyNo)	irct:String20		F	



## 2.16 Övriga uppgifter om betalaren (PayerOther)



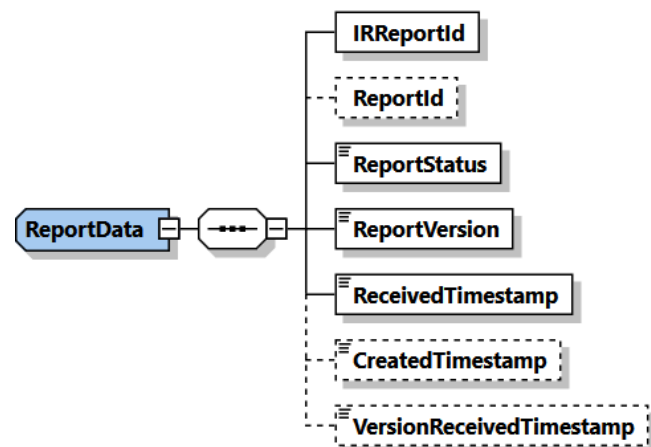
## Uppgifter om datagruppen:

Uppgiftens namn	Typ	Tillåtna värden	F/O	Behandlingsregel
Övriga uppgifter om betalaren (PayerOther)	psrfirt:PayerOther		F	Datagrupper eller data som hör till datagruppen och som märkts ut som frivilliga returneras om de angetts med anmälan och ingår i den åtkomstprofil som används när materialet hämtas.
Typer av betalare (PayerTypes)	psrfirt:PayerTypes		F	
Typ av betalare (Code)	xs:int	koduppsättning: PayerType	O	Betalaren kan ha flera betalartyper.





## 2.17 Uppgifter om tjänsten (ReportData)



## Uppgifter om datagruppen:

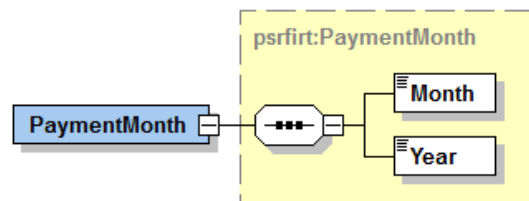
Uppgiftens namn	Typ	Tillåtna värden	F/O	Behandlingsregel
Uppgifter om tjänsten (ReportData)	psrfirt:ReportData		O	Datagrupper eller data som hör till datagruppen och som märkts ut som frivilliga returneras om de angetts med anmälan och ingår i den åtkomstprofil som används när materialet hämtas.
Inkomstregistrets anmälningsreferens (IRReportId)	irct:Guid		O	
Betalarens anmälningsreferens (ReportId)	irct:String40		F	
Anmälnings status (ReportStatus)	xs:int	koduppsättning: ReportStatus	O	
Anmälnings versionsnummer (ReportVersion)	xs:int		O	
Tidpunkt för mottagande av den första anmälningsversionen (ReceivedTimestamp)	xs:dateTime		O	Datum och klockslag då den första anmälningsversionen mottagits till inkomstregistret.



Uppgiftens namn	Typ	Tillåtna värden	F/O	Behandlingsregel
Anmälningsversionens sparningsögonblick (CreatedTimestamp)	xsd:dateTime		F	Datum och klockslag då meddelandet sparades i inkomstregistret.
Anmälningsversionens mottagningsögonblick (VersionReceivedTimestamp)	xsd:dateTime		F	Datum och klockslag då anmälningsversionen mottagits till inkomstregistret.



## 2.18 Rapporteringsperiod (PaymentMonth)

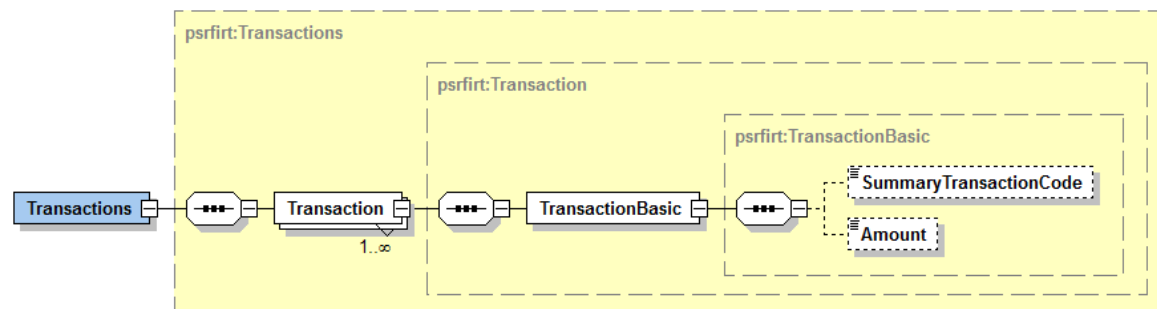


### Uppgifter om datagruppen:

Uppgiftens namn	Typ	Tillåtna värden	F/O	Behandlingsregel
Rapporteringsperiod (PaymentMonth)	psrfirt:PaymentMonth		O	
Betalningsmånad (Month)	irct:MonthsType		O	
Betalningsår (Year)	xs:int		O	



## 2.19 Inkomstslag (Transactions)



### Uppgifter om datagruppen:

Uppgiftens namn	Typ	Tillåtna värden	F/O	Behandlingsregel
Inkomstslag (Transactions)	psrfirt:Transactions		F	Datagrupper eller data som hör till datagruppen och som märkts ut som frivilliga returneras om de angetts med anmälan och ingår i den åtkomstprofil som används när materialet hämtas.
Uppgifter om inkomstslaget (Transaction)	psrfirt:Transaction		O	Det kan finnas flera olika inkomstslag.
Allmänna uppgifter om inkomstslaget (TransactionBasic)	psrfirt:Transaction Basic		O	
Inkomstslagets kod (SummaryTransactionCode)	xs:int	koduppsättning: SummaryTransaction Code	F	
Belopp (Amount)	irct:decimal2		F	

