

## **Datadistribution – Scheman – Anmälningar om förmånsuppgifter 2024**

---

**Inkomstregisterenheten**

## Versionshistoria

| Version | Datum      | Beskrivning   |
|---------|------------|---|
| 1.0     | 22.05.2023 | <p>Versionen av dokumentet som innehåller ändringarna i datainnehållet för 2024 har publicerats. Ändringarna ska tillämpas när betalningsdagen för inkomsten infaller 1.1.2024 eller senare.</p> <p>I datagrupperna Tilläggsuppgifter om återbetalning (RecoveryData) har förklaringen för värdet Ursprunglig intjäningsperiod (OrigEarningPeriod) ändrats till Ursprunglig betalningsperiod.</p> <p>Följande uppgift har tagits bort från datagrupperna Uppgifter om inkomsttagaren (IncomeEarner):</p> <ul style="list-style-type: none"> <li>I inkomsttagarens uppgifter kan finnas uppgifter som omfattas av spärrmarkering (SensitiveInfoIncluded)</li> </ul> <p>Följande uppgift har tagits bort från datagrupperna Uppgifter om försäkringen (Insurance):</p> <ul style="list-style-type: none"> <li>I försäkringstagarens uppgifter kan finnas uppgifter som omfattas av spärrmarkering (SensitiveInfoIncluded)</li> </ul> <p>Följande uppgift har tagits bort från datagrupperna Uppgifter om den ställföreträdande mottagaren (IncomeBeneficiary):</p> <ul style="list-style-type: none"> <li>I den ställföreträdande mottagarens uppgifter kan finnas uppgifter som omfattas av spärrmarkering (SensitiveInfoIncluded)</li> </ul> <p>En ny behandlingsregel "Adressuppgifter som omfattas av spärrmarkering kommer inte att delas" har lagts till i följande datagrupper:</p> <ul style="list-style-type: none"> <li>Inkomsttagarens adress (Address)</li> <li>Försäkringstagarens adress (Address)</li> <li>Den ställföreträdande mottagarens adress (Address)</li> </ul> |
| 1.01    | 11.9.2023  | <p>En behandlingsregel har lagts till för uppgiften Betalarens identifierare (PayerIds) i datagrupperna Betalarens identifierare (Id):</p> <ul style="list-style-type: none"> <li>Betalaren kan ha upp till tre identifierare.</li> </ul>   |



**INNEHÅLL**

|          |   |          |
|----------|---|----------|
| <b>1</b> | <b>Allmänt .....</b>  | <b>5</b> |
| 1.1      | Schema .....  | 5        |
| 1.2      | Teckentabell .....  | 5        |
| 1.3      | Datum och klockslag .....   | 6        |
| 1.4      | Läsanvisning för dokument .....                                     | 7        |
| <b>2</b> | <b>Anmälningar om förmåsuppgifter (BenefitReportsFromIR) .....</b>  | <b>8</b> |
| 2.1      | Uppgifter om materialbeställningen (Subscription) .....             | 12       |
| 2.2      | Uppgifter om hämtningen (Query) .....                               | 14       |
| 2.3      | Sammandragsuppgifter om hämtningen (Summary) .....                  | 15       |
| 2.4      | Fel på meddelandenivån (MessageErrors).....                         | 16       |
| 2.5      | Fel på materialnivån (DeliveryErrors) .....                         | 17       |
| 2.6      | Uppgifter om anmälningar (Reports).....                             | 18       |
| 2.7      | Uppgifter om materialet (DeliveryData) .....                        | 19       |
| 2.8      | Kontaktpersoner för materialet (ContactPersons) .....               | 22       |
| 2.9      | Uppgifter om betalaren (Payer) .....                                | 23       |
| 2.10     | Betalarens identifierare (PayerIds) .....                           | 24       |
| 2.11     | Grundläggande uppgifter om betalaren (PayerBasic).....              | 26       |
| 2.12     | Betalarens adress (Address).....                                    | 27       |
| 2.13     | Betalarens underorganisationer (SubOrgs) .....                      | 29       |
| 2.14     | Uppgifter om tjänsten (ReportData).....                             | 30       |
| 2.15     | Uppgifter om inkomsttagaren (IncomeEarner).....                     | 32       |
| 2.16     | Inkomsttagarens identifierare (IncomeEarnerIds).....                | 33       |
| 2.17     | Grundläggande uppgifter om inkomsttagaren (IncomeEarnerBasic) ..... | 34       |
| 2.18     | Inkomsttagarens adress (Address).....                               | 35       |
| 2.19     | Internationella situationer (InternationalData) .....               | 37       |
| 2.20     | Inkomstslag (Transactions).....                                     | 38       |
| 2.21     | Allmänna uppgifter om inkomstslaget (TransactionBasic) .....        | 40       |
| 2.22     | Intjäningsperiod (EarningPeriod) .....                              | 42       |
| 2.23     | Förmåsenhet (BenefitUnit) .....                                     | 43       |
| 2.24     | Tilläggsuppgifter om inkomstslaget (TransactionOther) .....         | 44       |



---

|   |    |
|---|----|
| 2.25 Tilläggsuppgifter om återbetalning (RecoveryData) .....                                    | 45 |
| 2.26 Tilläggsuppgifter om regress (RecourseData) .....  | 47 |
| 2.27 Uppgifter om försäkringen (Insurance).....   | 48 |
| 2.28 Försäkringstagarens identifierare (InsurancePolicyHolderIds) .....                         | 49 |
| 2.29 Grundläggande uppgifter om försäkringstagaren (InsurancePolicyHolderBasic).....            | 50 |
| 2.30 Försäkringstagarens adress (Address).....  | 51 |
| 2.31 Avdrag (Deductions).....   | 53 |
| 2.32 Intjäningsperiod för den ursprungliga förmånen (OrigBenefitEarningPeriod) .....            | 55 |
| 2.33 Uppgifter om den ställföreträdande mottagaren (IncomeBeneficiary).....                     | 56 |
| 2.34 Den ställföreträdande mottagarens identifierare (IncomeBeneficiaryIds) .....               | 57 |
| 2.35 Grundläggande uppgifter om den ställföreträdande mottagaren (IncomeBeneficiaryBasic) ..... | 58 |
| 2.36 Den ställföreträdande mottagarens adress (Address).....                                    | 60 |
| 2.37 Redovisningsperiod (RemittancePeriod).....   | 62 |



## 1 ALLMÄNT

### 1.1 Schema

Anmälningar om förmånsuppgifter skickas från inkomstregistret med schemat **BenefitReportsFromIR**.

Schemats namnrymder är som följer:

| Filens namn                   | Prefix       | Namespace  |
|-------------------------------|--------------|--|
|                               | xmlns:xs     | http://www.w3.org/2001/XMLSchema                             |
| BenefitReportsFromIR.xsd      | xmlns:brfir  | http://www.tulorekisteri.fi/2017/1/BenefitReportsFromIR      |
| BenefitReportsFromIRTypes.xsd | xmlns:brfirt | http://www.tulorekisteri.fi/2017/1/BenefitReportsFromIRTypes |
| StatusMessageTypes.xsd        | xmlns:smt    | http://www.tulorekisteri.fi/2017/1/StatusMessageTypes        |
| IRCommonTypes.xsd             | xmlns:irct   | http://www.tulorekisteri.fi/2017/1/IRCommonTypes             |
| xmldsig-core-schema.xsd       | xmlns:ds     | http://www.w3.org/2000/09/xmldsig#                           |

Innehållsmässigt distribueras uppgifterna från inkomstregistret i samma form som de har lämnats in till inkomstregistret. I distributionen beaktas informationsanvändarens åtkomstprofil.

### 1.2 Teckentabell

I inkomstregistrets scheman används standardteckentabellen för XML, UTF-8. Filen får inte innehålla tecknet Byte Order Mark (BOM).

I tabellen nedan presenteras kraven på konvertering av specialtecken som förekommer i meddelandena.

| Märke | Beskrivning | Format som entitet  |
|-------|-------------|---|
| &     | et-tecken   | &amp; obligatorisk konvertering                                       |
| <     | mindre än   | &lt; obligatorisk konvertering  |
| >     | större än   | &gt; konvertering är inte obligatorisk, men förenlig med god praxis   |
| '     | apostrof    | &apos; konvertering är inte obligatorisk, men förenlig med god praxis |
| "     | citattecken | &quot; konvertering är inte obligatorisk, men                         |



|    |                        |   |
|----|------------------------|---|
|    |                        | förenlig med god praxis                 |
| -- | dubbelstrecken         | Tecknet får inte förekomma i en xml-fil |
| /* | snedstreck asterisk    | Tecknet får inte förekomma i en xml-fil |
| &# | et-tecken nummertecken | Tecknet får inte förekomma i en xml-fil |

Teckentabellen för **referensuppgifterna** är begränsad. Tillåtna tecken för referensuppgifter som listats nedan är siffrorna 0–9, bokstäverna a–z och A–Z samt specialtecknen ”\_” och ”-”.

- Materialets ägares materialreferens (DeliveryId)
- Betalarens anmälningsreferens (ReportId)
- Beställarens huvudbeställningsreferens (MainSubscriptionId)
- Beställarens underbeställningsreferens (SubscriptionId)
- Avsändarens meddelandereferens (MessageId)

Stora och små bokstäver har betydelse i följande uppgifter:

- Landskoder i alla datagrupper (t.ex. ”DE” tolkas som en annan kod än ”De”).
- Kundnummer i alla datagrupper (t.ex. ”150172-999H” tolkas som en annan identifierare än ”150172-999h”).

### 1.3 Datum och klockslag

I datum (datatyp xs:date) får tidszonuppgiften inte inkluderas. Exempel på datum:

```
<StartDate>2017-05-11</StartDate>
```

I dataelement som innehåller klockslag (datatyperna xs:dateTime och xs:time) ska tidszonen inkluderas.

Exempel i Finlands tidszon (vintertid, UTC+2):

```
<Timestamp>2017-05-11T08:00:00+02:00</Timestamp>
```

```
<Time>08:00:00+02:00</Time>
```

Exempel: i UTC-tid (UTC+0):

```
<Timestamp>2017-05-11T6:00:00Z</Timestamp>
```

```
<Time>06:00:00Z</Time>
```

#### 1.4 Läsanvisning för dokument

Markeringen 0 .. längst nere till höger i elementen i dokumentets scheman  $\infty$  betyder att elementet kan upprepas flera gånger och kan också saknas helt. Markeringen 1 ..  $\infty$  betyder att elementet kan upprepas flera gånger, men alltid minst en gång. Obligatoriska element har märkts ut med en sammanhängande kantlinje och frivilliga element med en streckad kantlinje.

I dokumentets tabeller anges huruvida element är obligatoriska eller frivilliga med följande markeringar:

| F/O | Förklaring   |
|-----|--|
| F   | Elementet är alltid frivilligt.<br>Datagrupper eller uppgifter som markerats som frivilliga är med i det hämtade materialet om de innehåller data (uppgiften har angetts i anmälan eller har producerats av inkomstregistret) och de ingår i den åtkomstprofil som används för att hämta materialet. |
| O   | Elementet är alltid med om dess "moderelement" är med.   |

I vissa element används värden i en begränsad värderymd, dvs. koder, på meddelandena. Kodernas värderymd, dvs. möjliga värden beskrivs i dokumentet "Koduppsättningar" och "Förmåner – Koduppsättningar – Inkomstslag". I detta dokument hänvisas till värden som anges i koduppsättningarna med namnet "koduppsättningar".



## 2 ANMÄLNINGAR OM FÖRMÅNSUPPGIFTER (BENEFITREPORTSFROMIR)

Material som innehåller anmälningar om förmånsuppgifter som distribueras från inkomstregistret har följande allmänna struktur:

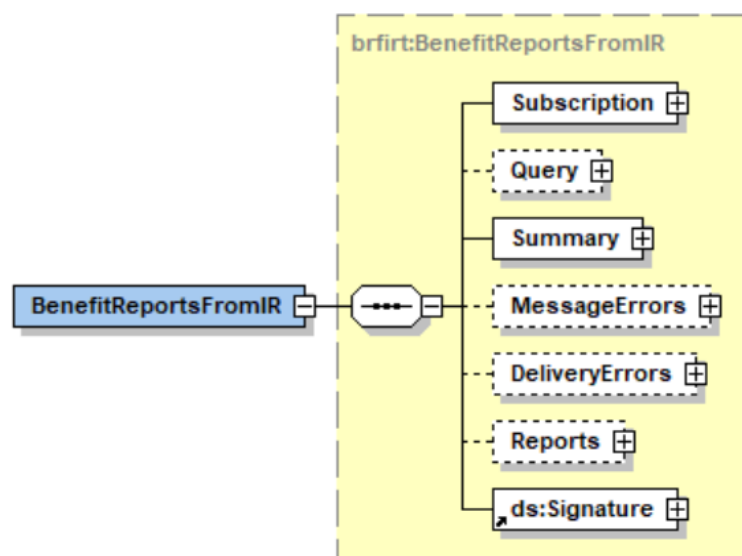
| Datagruppens namn  | Typ                      | F/O |
|--|--------------------------|-----|
| Uppgifter om materialbeställningen (Subscription)            | brfirt:Subscription      | O   |
| Uppgifter om hämtningen (Query)                              | brfirt:Query             | F   |
| Sammandragsuppgifter om hämtningen (Summary)                 | brfirt:Summary           | O   |
| Fel på meddelandenivån (MessageErrors)                       | smt:MessageErrors        | F   |
| Fel på materialnivån (DeliveryErrors)                        | smt:DeliveryErrors       | F   |
| Uppgifter om anmälningar (Reports)                           | brfirt:Reports           | F   |
| Uppgifter om anmälan (Report)                                | brfirt:Report            | O   |
| Uppgifter om materialet (DeliveryData)                       | brfirt:DeliveryData      | O   |
| Kontaktpersoner för materialet (ContactPersons)              | brfirt:ContactPersons    | F   |
| Uppgifter om betalaren (Payer)                               | brfirt:Payer             | F   |
| Betalarens identifierare (PayerIds)                          | brfirt:PayerIds          | F   |
| Grundläggande uppgifter om betalaren (PayerBasic)            | brfirt:PayerBasic        | F   |
| Betalarens adress (Address)                                  | brfirt:Address           | F   |
| Betalarens underorganisationer (SubOrgs)                     | brfirt:SubOrgs           | F   |
| Uppgifter om tjänsten (ReportData)                           | brfirt:ReportData        | O   |
| Uppgifter om inkomstagaren (IncomeEarner)                    | brfirt:IncomeEarner      | F   |
| Inkomstagarens identifierare (IncomeEarnerIds)               | brfirt:IncomeEarnerIds   | F   |
| Grundläggande uppgifter om inkomstagaren (IncomeEarnerBasic) | brfirt:IncomeEarnerBasic | F   |
| Inkomstagarens adress (Address)                              | brfirt:Address           | F   |
| Internationella situationer (InternationalData)              | brfirt:InternationalData | F   |
| Inkomstslag (Transactions)                                   | brfirt:Transactions      | F   |
| Uppgifter om inkomstslaget (Transaction)                     | brfirt:Transaction       | O   |
| Allmänna uppgifter om inkomstslaget (TransactionBasic)       | brfirt:TransactionBasic  | F   |





| Datagruppens namn                                     | Typ                     | F/O |
|---|-------------------------|-----|
| Intjäningsperiod (EarningPeriod)                      | brfirt:EarningPeriod    | F   |
| Förmånsenhet (BenefitUnit)                            | brfirt:BenefitUnit      | F   |
| Tilläggsuppgifter om inkomstslaget (TransactionOther) | brfirt:TransactionOther | F   |
| Tilläggsuppgifter om återbetalning (RecoveryData)     | brfirt:RecoveryData     | F   |
| Tilläggsuppgifter om regress (RecourseData)           | brfirt:RecourseData     | F   |
| Uppgifter om försäkringen (Insurance)                 | brfirt:Insurance        | F   |
| Avdrag (Deductions)                                   | brfirt:Deductions       | F   |
| Underskrift (Signature)                               | xsig:SignatureType      | O   |





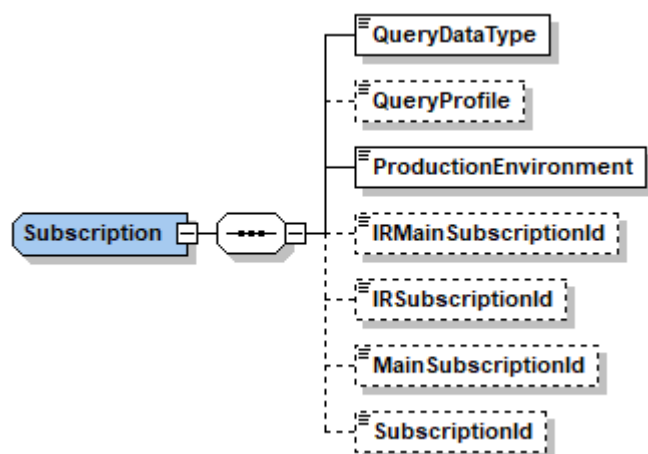
## Uppgifter om datagruppen:

| Uppgiftens namn                                   | Typ                 | Tillåtna värden | F/O | Behandlingsregel  |
|---|---------------------|-----------------|-----|---|
| Uppgifter om materialbeställningen (Subscription) | brfirt:Subscription |                 | O   | I datagruppen levereras uppgifter som gäller materialbeställningen eller tjänstebegäran.  |
| Uppgifter om hämtningen (Query)                   | brfirt:Query        |                 | F   | I datagruppen levereras uppgifter som gäller hämtningen.<br><br>Datagruppen förekommer inte på svarsmeddelandet till ett WS-tjänsteanrop i realtid i enlighet med schemat DataRequestToIR om det uppkommit ett fel på meddelandenivån eller materialnivån vid processeringen av tjänsteanropet. |
| Sammandragsuppgifter om hämtningen (Summary)      | brfirt:Summary      |                 | O   | I datagruppen levereras summauppgifter som gäller hämtningen.   |

| Uppgiftens namn                        | Typ                | Tillåtna värden | F/O | Behandlingsregel  |
|--|--------------------|-----------------|-----|---|
| Fel på meddelandenivån (MessageErrors) | smt:MessageErrors  |                 | F   | Datagruppen kan förekomma endast på svarsmeddelandet till ett WS-tjänsteanrop i realtid i enlighet med schemat DataRequestToIR. |
| Fel på materialnivån (DeliveryErrors)  | smt:DeliveryErrors |                 | F   | Datagruppen kan förekomma endast på svarsmeddelandet till ett WS-tjänsteanrop i realtid i enlighet med schemat DataRequestToIR. |
| Uppgifter om anmälningar (Reports)     | brfirt:Reports     |                 | F   | Anmälningar om förmåsuppgifter  |
| Underskrift (Signature)                | xsig:SignatureType |                 | O   | I datagruppen levereras materialets elektroniska underskrift.   |



## 2.1 Uppgifter om materialbeställningen (Subscription)



### Uppgifter om datagruppen:

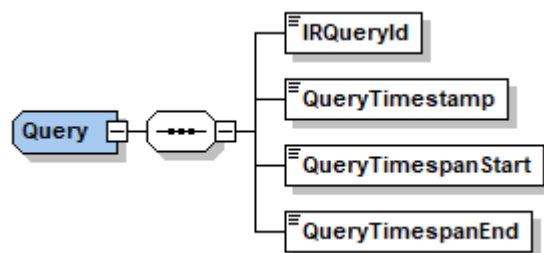
| Uppgiftens namn  | Typ                 | Tillåtna värden                       | F/O | Behandlingsregel   |
|--|---------------------|---------------------------------------|-----|--|
| Uppgifter om materialbeställningen (Subscription)                  | brfirt:Subscription |                                       | O   | I datagruppen levereras uppgifter som gäller materialbeställningen eller tjänstebegäran.   |
| Typ av material (QueryDataType)                                    | xs:int              | koduppsättning: QueryDataType         | O   | Uppgift som angetts i materialbeställningen eller tjänstebegäran.  |
| Åtkomstprofil (QueryProfile)                                       | irct:String40       |                                       | F   | Uppgift som angetts i materialbeställningen eller tjänstebegäran.  |
| Produktionsmiljö (ProductionEnvironment)                           | irct:trueOrFalse    | koduppsättning: ProductionEnvironment | O   | Uppgift som angetts i materialbeställningen eller tjänstebegäran.  |
| Inkomstregistrets huvudbeställningsreferens (IRMainSubscriptionId) | irct:Guid           |                                       | F   | Inkomstregistrets huvudbeställningsreferens för den huvudbeställning utifrån vilken materialhämtningen har utförts. Uppgiften skickas inte på ett svarsmeddelande till ett WS-tjänsteanrop i realtid i enlighet med schemat DataRequestToIR. |



| Uppgiftens namn  | Typ           | Tillåtna värden | F/O | Behandlingsregel   |
|--|---------------|-----------------|-----|--|
| Inkomstregistrets underbeställningsreferens (IRSubscriptionId) | irct:Guid     |                 | F   | Inkomstregistrets underbeställningsreferens för den underbeställning utifrån vilken materialhämtningen har utförts. Uppgiften skickas inte på ett svarsmeddelande till ett WS-tjänsteanrop i realtid i enlighet med schemat DataRequestToIR. |
| Beställarens huvudbeställningsreferens (MainSubscriptionId)    | irct:String40 |                 | F   | Beställarens huvudbeställningsreferens för den huvudbeställning utifrån vilken materialhämtningen har utförts. Uppgiften skickas inte på ett svarsmeddelande till ett WS-tjänsteanrop i realtid i enlighet med schemat DataRequestToIR.      |
| Beställarens underbeställningsreferens (SubscriptionId)        | irct:String40 |                 | F   | Beställarens underbeställningsreferens för den underbeställning utifrån vilken materialhämtningen har utförts. Uppgiften skickas inte på ett svarsmeddelande till ett WS-tjänsteanrop i realtid i enlighet med schemat DataRequestToIR.      |



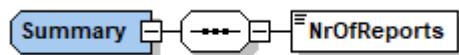
## 2.2 Uppgifter om hämtningen (Query)



### Uppgifter om datagruppen:

| Uppgiftens namn  | Typ          | Tillåtna värden | F/O | Behandlingsregel   |
|--|--------------|-----------------|-----|--|
| Uppgifter om hämtningen (Query)  | brfirt:Query |                 | F   | I datagruppen levereras uppgifter som gäller hämtningen.   |
| Inkomstregistrets hämtningsreferens (IRQueryId)                              | irct:Guid    |                 | O   | Referens som inkomstregistret ger till det hämtade materialet. Referensen specificerar alla anmälningar som hämtats från inkomstregistret. |
| Hämtningstidpunkt (QueryTimestamp)   | xs:dateTime  |                 | O   | Datum och klockslag då hämtningen av materialet utfördes.  |
| Startögonblicket för hämtningsintervallet för ändringar (QueryTimespanStart) | xs:dateTime  |                 | O   | Datum och klockslag från och med vilka de ändrade uppgifterna har hämtats.   |
| Slutögonblicket för hämtningsintervallet för ändringar (QueryTimespanEnd)    | xs:dateTime  |                 | O   | Datum och klockslag fram till vilka de ändrade uppgifterna har hämtats (fram till sluttidpunkten).   |

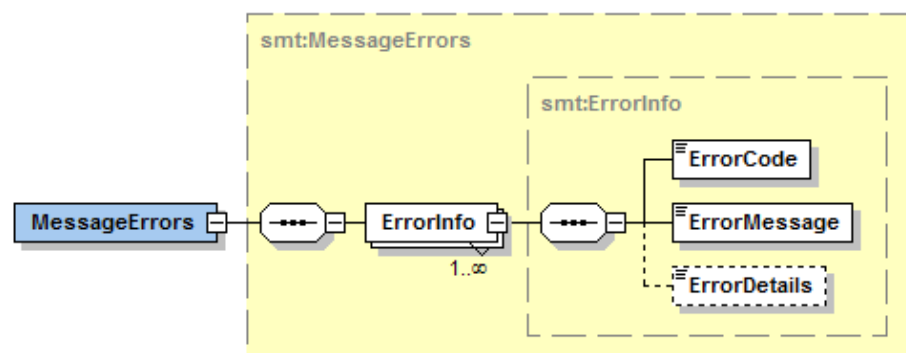
### 2.3 Sammandragsuppgifter om hämtningen (Summary)



#### Uppgifter om datagruppen:

| Uppgiftens namn                              | Typ            | Tillåtna värden | F/O | Behandlingsregel  |
|--|----------------|-----------------|-----|---|
| Sammandragsuppgifter om hämtningen (Summary) | brfirt:Summary |                 | O   | I datagruppen levereras summauppgifter som gäller hämtningen. |
| Antalet objekt som hämtats (NrOfReports)     | xs:int         |                 | O   | Antalet anmälningar om förmåsuppgifter som hämtats.           |

## 2.4 Fel på meddelandenivån (MessageErrors)



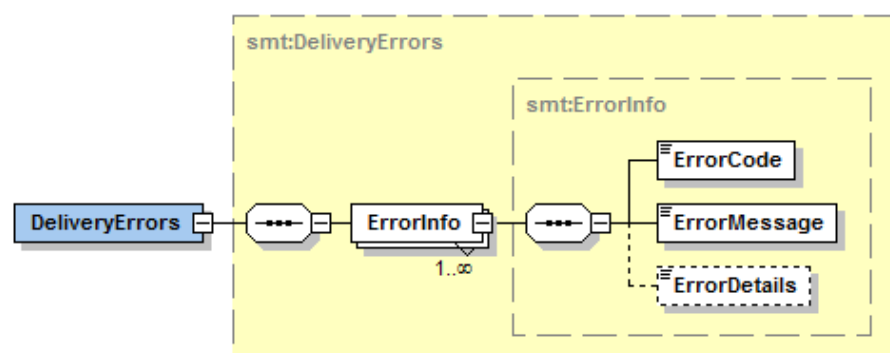
### Uppgifter om datagruppen:

| Uppgiftens namn                        | Typ               | Tillåtna värden | F/O | Behandlingsregel  |
|--|-------------------|-----------------|-----|---|
| Fel på meddelandenivån (MessageErrors) | smt:MessageErrors |                 | F   | I datagruppen returneras tekniska fel och auktoriseringsfel.<br><br>Datagruppen kan förekomma endast på svarsmeddelandet till ett WS-tjänsteanrop i realtid i enlighet med schemat DataRequestToIR. |
| Uppgifter om felet (ErrorInfo)         | smt:ErrorInfo     |                 | O   | Det kan finnas flera fel.   |
| Felkod (ErrorCode)                     | irct:String20     |                 | O   | Felets kod returneras i elementet.  |
| Felkodens förklaring (ErrorMessage)    | irct:String500    |                 | O   | Felkodens förklaring returneras i elementet.  |
| Felkodens detaljer (ErrorDetails)      | irct:String500    |                 | F   | Felets hänvisnings- och specifikationsuppgifter returneras i elementet.   |





## 2.5 Fel på materialnivån (DeliveryErrors)

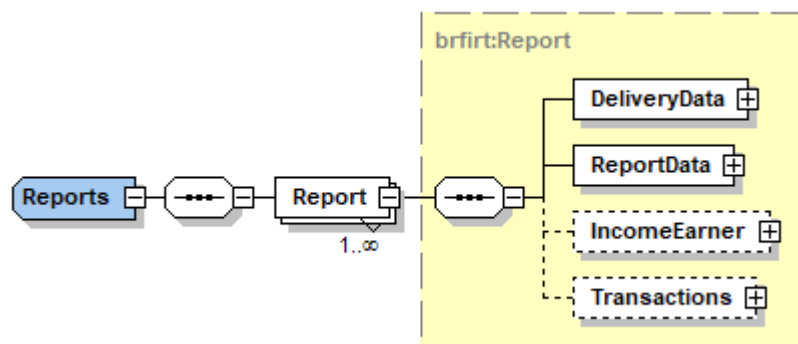


### Uppgifter om datagruppen:

| Uppgiftens namn                       | Typ                | Tillåtna värden | F/O | Behandlingsregel  |
|---------------------------------------|--------------------|-----------------|-----|---|
| Fel på materialnivån (DeliveryErrors) | smt:DeliveryErrors |                 | F   | I datagruppen returneras fel som gäller uppgifterna på materialnivå.<br><br>Datagruppen kan förekomma endast på svarsmeddelandet till ett WS-tjänsteanrop i realtid i enlighet med schemat DataRequestToIR. |
| Uppgifter om felet (ErrorInfo)        | smt:ErrorInfo      |                 | O   | Det kan finnas flera fel.   |
| Felkod (ErrorCode)                    | irct:String20      |                 | O   | Felets kod returneras i elementet.  |
| Felkodens förklaring (ErrorMessage)   | irct:String500     |                 | O   | Felkodens förklaring returneras i elementet.  |
| Felkodens detaljer (ErrorDetails)     | irct:String500     |                 | F   | Felets hänvisnings- och specifikationsuppgifter returneras i elementet.   |



## 2.6 Uppgifter om anmälningar (Reports)

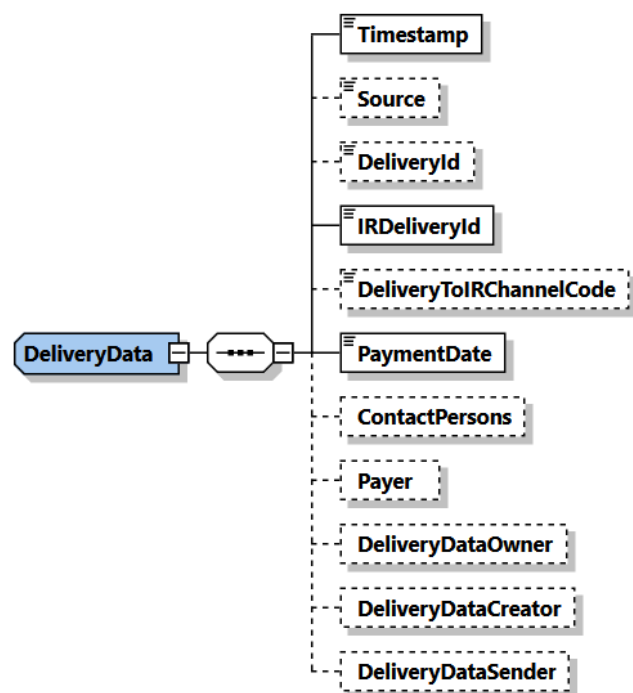


### Uppgifter om datagruppen:

| Uppgiftens namn                            | Typ                 | Tillåtna värden | F/O | Behandlingsregel   |
|--|---------------------|-----------------|-----|--|
| Uppgifter om anmälningar (Reports)         | brfirt:Reports      |                 | F   | I datagruppen returneras anmälningar om förmåsuppgifter som hämtats till materialet.<br><br>Datagrupper eller data som hör till datagruppen och som märkts ut som frivilliga returneras om de angetts med anmälan och ingår i den åtkomstprofil som används när materialet hämtas. |
| Uppgifter om anmälan (Report)              | brfirt:Report       |                 | O   | Det kan finnas flera anmälningar.  |
| Uppgifter om materialet (DeliveryData)     | brfirt:DeliveryData |                 | O   |  |
| Uppgifter om tjänsten (ReportData)         | brfirt:ReportData   |                 | O   |  |
| Uppgifter om inkomsttagaren (IncomeEarner) | brfirt:IncomeEarner |                 | F   |  |
| Inkomstslag (Transactions)                 | brfirt:Transactions |                 | F   |  |



## 2.7 Uppgifter om materialet (DeliveryData)



### Uppgifter om datagruppen:

| Uppgiftens namn                               | Typ                 | Tillåtna värden | F/O | Behandlingsregel   |
|---|---------------------|-----------------|-----|--|
| Uppgifter om materialet (DeliveryData)        | brfirt:DeliveryData |                 | O   | Datagrupper eller data som hör till datagruppen och som märkts ut som frivilliga returneras om de angetts med anmälan och ingår i den åtkomstprofil som används när materialet hämtas. |
| Tidpunkten då materialet bildades (Timestamp) | xs:dateTime         |                 | O   |  |
| Datakälla (Source)                            | irct:String30       |                 | F   |  |

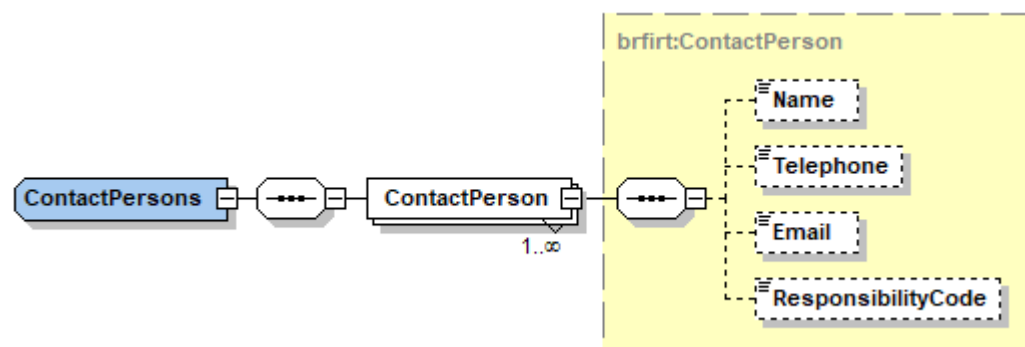
| Uppgiftens namn   | Typ                   | Tillåtna värden  | F/O | Behandlingsregel |
|---|-----------------------|--|-----|------------------|
| Materialets ägares (betalarens) materialreferens (DeliveryId)       | irct:String40         |  | F   |                  |
| Inkomstregistrets materialreferens (IRDeliveryId)                   | irct:Guid             |  | O   |                  |
| Materialets leveranskanal (DeliveryToIRChannelCode)                 | xs:int                | koduppsättning:<br>DeliveryToIRChannel<br>Code   | F   |                  |
| Prestationens betalningsdag eller annan anmälningsdag (PaymentDate) | xs:date               |  | O   |                  |
| Kontaktpersoner för materialet (ContactPersons)                     | brfirt:ContactPersons |  | F   |                  |
| Uppgifter om betalaren (Payer)                                      | brfirt:Payer          |  | F   |                  |
| Materialets ägare (DeliveryDataOwner)                               | brfirt:Id             |  | F   |                  |
| Typ av identifierare (Type)   | xs:int                | koduppsättning:<br>IdType  | F   |                  |
| Identifierare (Code)  | irct:String30         |  | F   |                  |
| Landskod (CountryCode)  | irct:String2          | En kod med två bokstäver i enlighet med landskodsystemet ISO3166. Om landet är okänt är värdet "99". | F   |                  |
| Landets namn (CountryName)  | irct:String70         |  | F   |                  |
| Materialets skapare (DeliveryDataCreator)                           | brfirt:Id             |  | F   |                  |
| Typ av identifierare (Type)   | xs:int                | koduppsättning:<br>IdType  | F   |                  |
| Identifierare (Code)  | irct:String30         |  | F   |                  |



| Uppgiftens namn                            | Typ           | Tillåtna värden   | F/O | Behandlingsregel |
|--|---------------|---|-----|------------------|
| Landskod (CountryCode)                     | irct:String2  | En kod med två bokstäver i enlighet med landskodssystemet ISO3166. Om landet är okänt är värdet "99". | F   |                  |
| Landets namn (CountryName)                 | irct:String70 |   | F   |                  |
| Materialets avsändare (DeliveryDataSender) | brfirt:Id     |   | F   |                  |
| Typ av identifierare (Type)                | xs:int        | koduppsättning: IdType  | F   |                  |
| Identifierare (Code)                       | irct:String30 |   | F   |                  |
| Landskod (CountryCode)                     | irct:String2  | En kod med två bokstäver i enlighet med landskodssystemet ISO3166. Om landet är okänt är värdet "99". | F   |                  |
| Landets namn (CountryName)                 | irct:String70 |   | F   |                  |



## 2.8 Kontaktpersoner för materialet (ContactPersons)

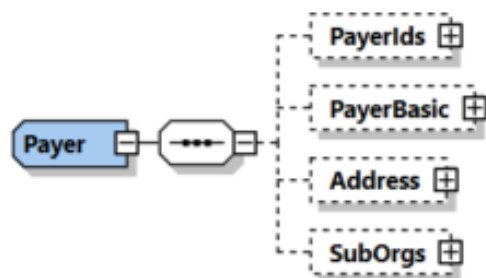


### Uppgifter om datagruppen:

| Uppgiftens namn                                 | Typ                   | Tillåtna värden                    | F/O | Behandlingsregel   |
|---|-----------------------|------------------------------------|-----|--|
| Kontaktpersoner för materialet (ContactPersons) | brfirt:ContactPersons |                                    | F   | Datagrupper eller data som hör till datagruppen och som märkts ut som frivilliga returneras om de angetts med anmälan och ingår i den åtkomstprofil som används när materialet hämtas. |
| Kontaktperson för materialet (ContactPerson)    | brfirt:ContactPerson  |                                    | O   | Det kan finnas flera kontaktpersoner.  |
| Namn (Name)                                     | irct:String200        |                                    | F   |  |
| Telefonnummer (Telephone)                       | irct:String40         |                                    | F   |  |
| E-postadress (Email)                            | irct:String70         |                                    | F   |  |
| Ansvarsområde (ResponsibilityCode)              | xs:int                | koduppsättning: ResponsibilityCode | F   |  |



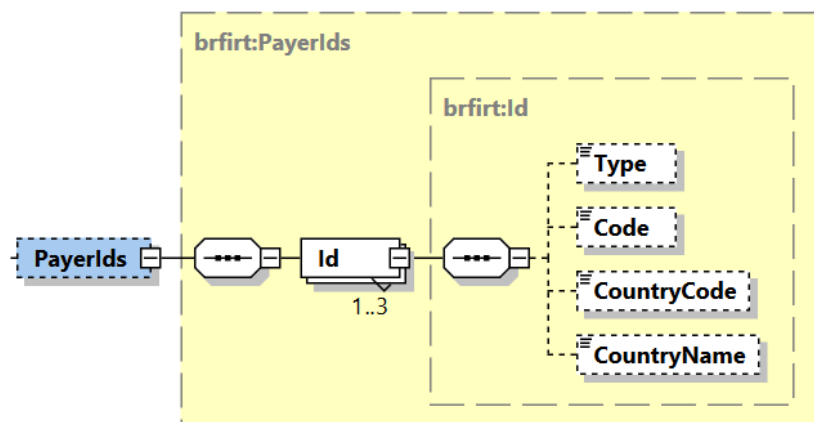
## 2.9 Uppgifter om betalaren (Payer)



### Uppgifter om datagruppen:

| Uppgiftens namn                                   | Typ               | Tillåtna värden | F/O | Behandlingsregel   |
|---|-------------------|-----------------|-----|--|
| Uppgifter om betalaren (Payer)                    | brfirt:Payer      |                 | F   | Datagrupper eller data som hör till datagruppen och som märkts ut som frivilliga returneras om de angetts med anmälan och ingår i den åtkomstprofil som används när materialet hämtas. |
| Betalarens identifierare (PayerIds)               | brfirt:PayerIds   |                 | F   |  |
| Grundläggande uppgifter om betalaren (PayerBasic) | brfirt:PayerBasic |                 | F   |  |
| Betalarens adress (Address)                       | brfirt:Address    |                 | F   |  |
| Betalarens underorganisationer (SubOrgs)          | brfirt:SubOrgs    |                 | F   |  |

## 2.10 Betalarens identifierare (PayerIds)



### Uppgifter om datagruppen:

| Uppgiftens namn                                | Typ             | Tillåtna värden   | F/O | Behandlingsregel   |
|--|-----------------|---|-----|--|
| Betalarens identifierare (PayerIds)            | brfirt:PayerIds |   | F   | Datagrupper eller data som hör till datagruppen och som märkts ut som frivilliga returneras om de angetts med anmälan och ingår i den åtkomstprofil som används när materialet hämtas. |
| Betalarens identifierare (Id)                  | brfirt:Id       |   | O   | Betalaren kan ha upp till tre identifierare.   |
| Typ av identifierare för förmånsgivaren (Type) | xs:int          | koduppsättning:<br>BenefitPayerIdType   | F   |  |
| Identifierare (Code)                           | irct:String30   |   | F   |  |
| Landskod (CountryCode)                         | irct:String2    | En kod med två bokstäver i enlighet med landskods-systemet ISO3166.<br>Om landet är okänt är värdet "99". | F   |  |





| Uppgiftens namn            | Typ           | Tillåtna värden | F/O | Behandlingsregel |
|----------------------------|---------------|-----------------|-----|------------------|
| Landets namn (CountryName) | irct:String70 |                 | F   |                  |



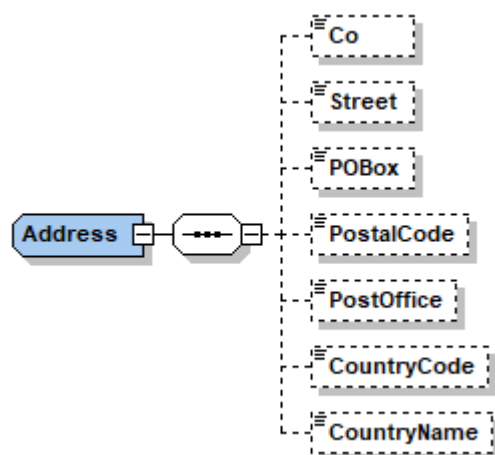
## 2.11 Grundläggande uppgifter om betalaren (PayerBasic)



### Uppgifter om datagruppen:

| Uppgiftens namn                                   | Typ               | Tillåtna värden | F/O | Behandlingsregel   |
|---|-------------------|-----------------|-----|--|
| Grundläggande uppgifter om betalaren (PayerBasic) | brfirt:PayerBasic |                 | F   | Datagrupper eller data som hör till datagruppen och som märkts ut som frivilliga returneras om de angetts med anmälan och ingår i den åtkomstprofil som används när materialet hämtas. |
| Företagets namn (CompanyName)                     | irct:String200    |                 | O   |  |

## 2.12 Betalarens adress (Address)



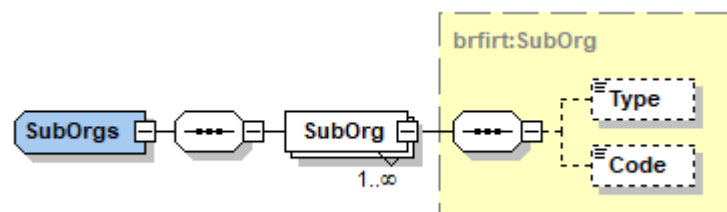
### Uppgifter om datagruppen:

| Uppgiftens namn             | Typ            | Tillåtna värden                         | F/O | Behandlingsregel   |
|-----------------------------|----------------|---|-----|--|
| Betalarens adress (Address) | brfirt:Address |   | F   | Datagrupper eller data som hör till datagruppen och som märkts ut som frivilliga returneras om de angetts med anmälan och ingår i den åtkomstprofil som används när materialet hämtas. |
| c/o-identifierare (Co)      | irct:String70  |   | F   |  |
| Gatuadress (Street)         | irct:String100 |   | F   |  |
| PB (POBox)                  | irct:String10  |   | F   |  |
| Postnummer (PostalCode)     | irct:String20  |   | F   |  |
| Postanstalt (PostOffice)    | irct:String200 |   | F   |  |
| Landskod (CountryCode)      | irct:String2   | En kod med två bokstäver i enlighet med | F   |  |

| Uppgiftens namn            | Typ           | Tillåtna värden   | F/O | Behandlingsregel |
|----------------------------|---------------|---|-----|------------------|
|                            |               | landskodsystemet<br>ISO3166.<br>Om landet är okänt<br>är värdet "99". |     |                  |
| Landets namn (CountryName) | irct:String70 |   | F   |                  |



## 2.13 Betalarens underorganisationer (SubOrgs)

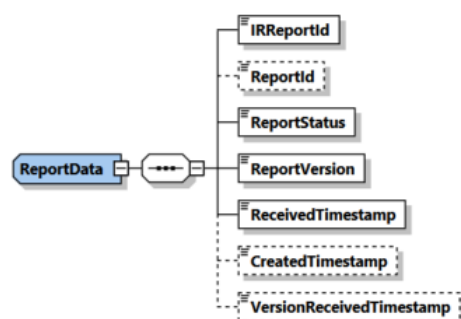


### Uppgifter om datagruppen:

| Uppgiftens namn   | Typ            | Tillåtna värden                               | F/O | Behandlingsregel   |
|---|----------------|---|-----|--|
| Betalarens underorganisationer (SubOrgs)                            | brfirt:SubOrgs |   | F   | Datagrupper eller data som hör till datagruppen och som märkts ut som frivilliga returneras om de angetts med anmälan och ingår i den åtkomstprofil som används när materialet hämtas. |
| Betalarens underorganisation (SubOrg)                               | brfirt:SubOrg  |   | O   | Betalaren kan ha flera underorganisationer.  |
| Typ av identifierare för förmånsbetalarens underorganisation (Type) | xs:int         | koduppsättning:<br>BenefitPayerSubOrg<br>Type | F   |  |
| Underorganisationens identifierare (Code)                           | irct:String20  |   | F   |  |



## 2.14 Uppgifter om tjänsten (ReportData)



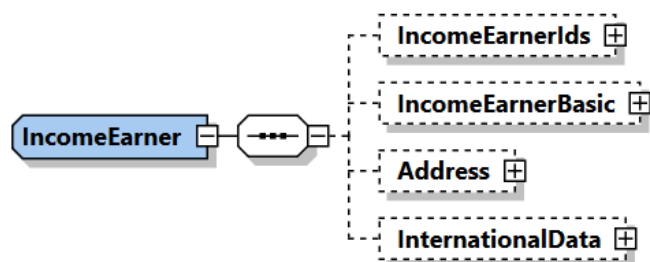
### Uppgifter om datagruppen:

| Uppgiftens namn   | Typ               | Tillåtna värden                 | F/O | Behandlingsregel   |
|---|-------------------|---------------------------------|-----|--|
| Uppgifter om tjänsten (ReportData)  | brfirt:ReportData |                                 | O   | Datagrupper eller data som hör till datagruppen och som märkts ut som frivilliga returneras om de angetts med anmälan och ingår i den åtkomstprofil som används när materialet hämtas. |
| Inkomstregistrets anmälningsreferens (IRReportId)                             | irct:Guid         |                                 | O   |  |
| Betalarens anmälningsreferens (ReportId)                                      | irct:String40     |                                 | F   |  |
| Anmälningens status (ReportStatus)  | xs:int            | koduppsättning:<br>ReportStatus | O   |  |
| Anmälningens versionsnummer (ReportVersion)                                   | xs:int            |                                 | O   |  |
| Tidpunkt för mottagande av den första anmälningsversionen (ReceivedTimestamp) | xs:dateTime       |                                 | O   | Datum och klockslag då den första anmälningsversionen mottagits till inkomstregistret.   |
| Anmälningsversionens sparningsögonblick (CreatedTimestamp)                    | xs:dateTime       |                                 | F   | Datum och klockslag då anmälningsversionen sparades i inkomstregistret.  |

| Uppgiftens namn  | Typ         | Tillåtna värden | F/O | Behandlingsregel  |
|--|-------------|-----------------|-----|---|
| Anmälningsversionens mottagningsögonblick (VersionReceivedTimestamp) | xs:dateTime |                 | F   | Datum och klockslag då anmälningsversionen mottagits till inkomstregistret. |



## 2.15 Uppgifter om inkomsttagaren (IncomeEarner)

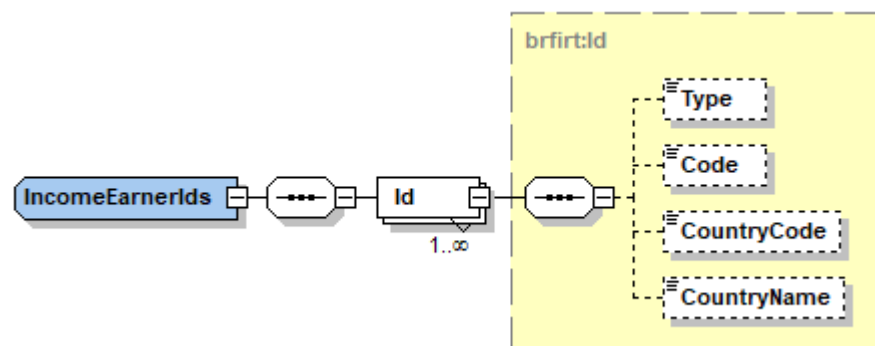


### Uppgifter om datagruppen:

| Uppgiftens namn   | Typ                      | Tillåtna värden | F/O | Behandlingsregel   |
|---|--------------------------|-----------------|-----|--|
| Uppgifter om inkomsttagaren (IncomeEarner)                    | brfirt:IncomeEarner      |                 | F   | Datagrupper eller data som hör till datagruppen och som märkts ut som frivilliga returneras om de angetts med anmälan och ingår i den åtkomstprofil som används när materialet hämtas. |
| Inkomsttagarens identifierare (IncomeEarnerIds)               | brfirt:IncomeEarnerIds   |                 | F   |  |
| Grundläggande uppgifter om inkomsttagaren (IncomeEarnerBasic) | brfirt:IncomeEarnerBasic |                 | F   |  |
| Inkomsttagarens adress (Address)                              | brfirt:Address           |                 | F   |  |
| Internationella situationer (InternationalData)               | brfirt:InternationalData |                 | F   |  |



## 2.16 Inkomstagarens identifierare (IncomeEarnerIds)

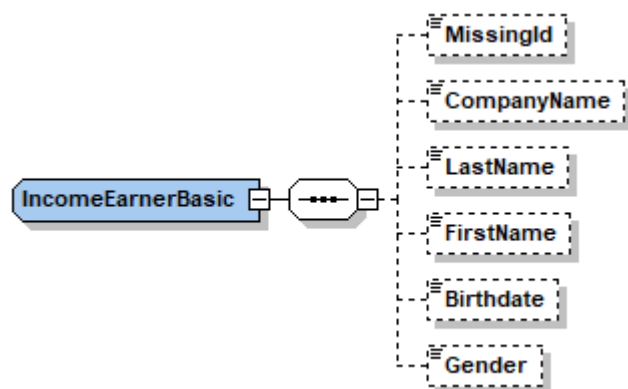


## Uppgifter om datagruppen:

| Uppgiftens namn                                | Typ                    | Tillåtna värden  | F/O | Behandlingsregel   |
|--|------------------------|--|-----|--|
| Inkomstagarens identifierare (IncomeEarnerIds) | brfirt:IncomeEarnerIds |  | F   | Datagrupper eller data som hör till datagruppen och som märkts ut som frivilliga returneras om de angetts med anmälan och ingår i den åtkomstprofil som används när materialet hämtas. |
| Inkomstagarens identifierare (Id)              | brfirt:Id              |  | O   | En inkomstagare kan ha flera identifierare.  |
| Typ av identifierare för förmånstagaren (Type) | xs:int                 | koduppsättning: BenefitIncomeEarnerIdType  | F   |  |
| Identifierare (Code)                           | irct:String30          |  | F   |  |
| Landskod (CountryCode)                         | irct:String2           | En kod med två bokstäver i enlighet med landskodsystemet ISO3166. Om landet är okänt är värdet "99". | F   |  |
| Landets namn (CountryName)                     | irct:String70          |  | F   |  |



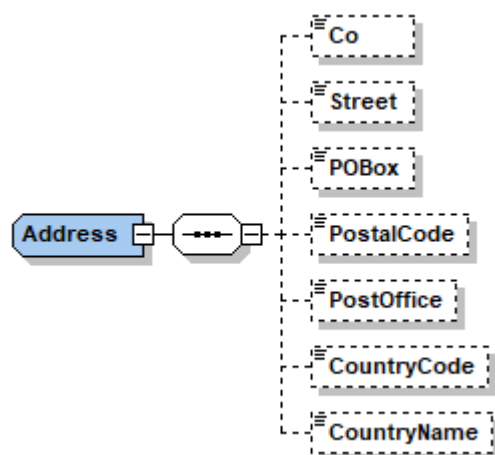
## 2.17 Grundläggande uppgifter om inkomsttagaren (IncomeEarnerBasic)



### Uppgifter om datagruppen:

| Uppgiftens namn   | Typ                      | Tillåtna värden           | F/O | Behandlingsregel   |
|---|--------------------------|---------------------------|-----|--|
| Grundläggande uppgifter om inkomsttagaren (IncomeEarnerBasic) | brfirt:IncomeEarnerBasic |                           | F   | Datagrupper eller data som hör till datagruppen och som märkts ut som frivilliga returneras om de angetts med anmälan och ingår i den åtkomstprofil som används när materialet hämtas. |
| Inkomsttagaren saknar kundnummer (MissingId)                  | irct:true                | "true"                    | F   |  |
| Företagets namn (CompanyName)                                 | irct:String200           |                           | F   |  |
| Efternamn (LastName)  | irct:String200           |                           | F   |  |
| Förnamn (FirstName)   | irct:String100           |                           | F   |  |
| Födelsedatum (BirthDate)                                      | xs:date                  |                           | F   |  |
| Kön (Gender)  | xs:int                   | koduppsättning:<br>Gender | F   |  |

## 2.18 Inkomsttagarens adress (Address)



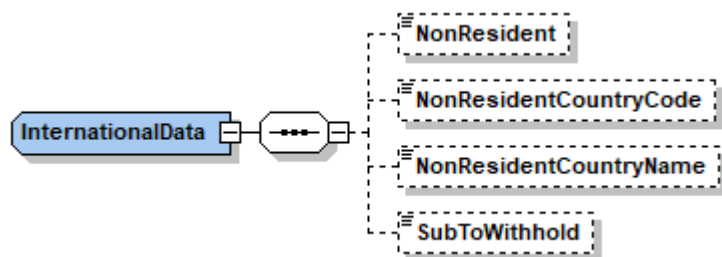
### Uppgifter om datagruppen:

| Uppgiftens namn                  | Typ            | Tillåtna värden                         | F/O | Behandlingsregel   |
|----------------------------------|----------------|---|-----|--|
| Inkomsttagarens adress (Address) | brfirt:Address |   | F   | Datagrupper eller data som hör till datagruppen och som märkts ut som frivilliga returneras om de angetts med anmälan och ingår i den åtkomstprofil som används när materialet hämtas. Adressuppgifter som omfattas av spärrmarkering kommer inte att delas. |
| c/o-identifierare (Co)           | irct:String70  |   | F   |  |
| Gatuadress (Street)              | irct:String100 |   | F   |  |
| PB (POBox)                       | irct:String10  |   | F   |  |
| Postnummer (PostalCode)          | irct:String20  |   | F   |  |
| Postanstalt (PostOffice)         | irct:String200 |   | F   |  |
| Landskod (CountryCode)           | irct:String2   | En kod med två bokstäver i enlighet med | F   |  |

| Uppgiftens namn            | Typ           | Tillåtna värden   | F/O | Behandlingsregel |
|----------------------------|---------------|---|-----|------------------|
|                            |               | landskodsystemet<br>ISO3166.<br>Om landet är okänt<br>är värdet "99". |     |                  |
| Landets namn (CountryName) | irct:String70 |   | F   |                  |



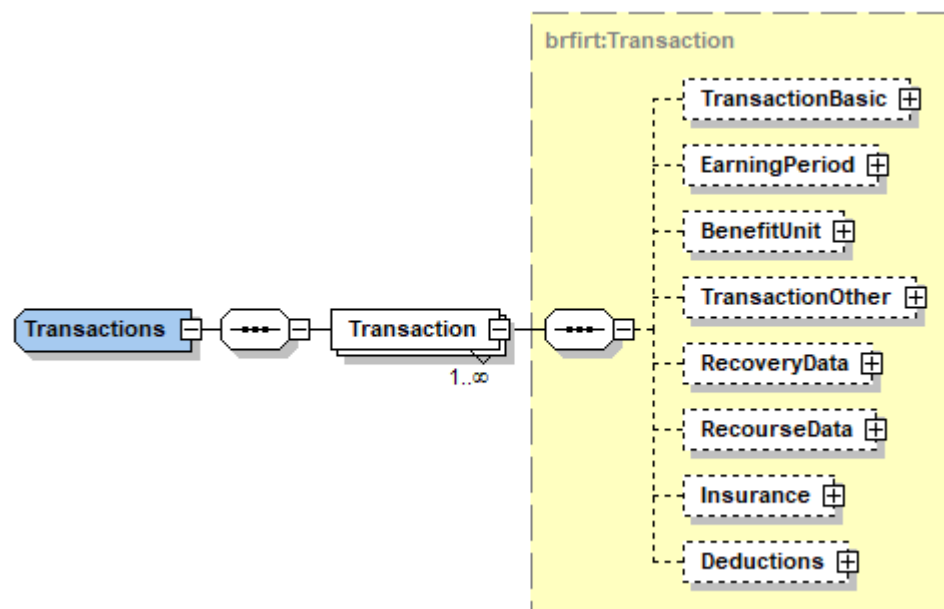
## 2.19 Internationella situationer (InternationalData)



### Uppgifter om datagruppen:

| Uppgiftens namn  | Typ                      | Tillåtna värden  | F/O | Behandlingsregel   |
|--|--------------------------|--|-----|--|
| Internationella situationer (InternationalData)                    | brfirt:InternationalData |  | F   | Datagrupper eller data som hör till datagruppen och som märkts ut som frivilliga returneras om de angetts med anmälan och ingår i den åtkomstprofil som används när materialet hämtas. |
| Begränsat skattskyldig (NonResident)                               | irct:true                | "true"   | F   |  |
| Landskod för stat där personen är bosatt (NonResidentCountryCode)  | irct:String2             | En kod med två bokstäver i enlighet med landskodsystemet ISO3166. Om landet är okänt är värdet "99". | F   |  |
| Namnet på den stat där personen är bosatt (NonResidentCountryName) | irct:String70            |  | F   |  |
| Förskottsinnehållningspliktig inkomst (SubToWithhold)              | irct:true                | "true"   | F   |  |

## 2.20 Inkomstslag (Transactions)



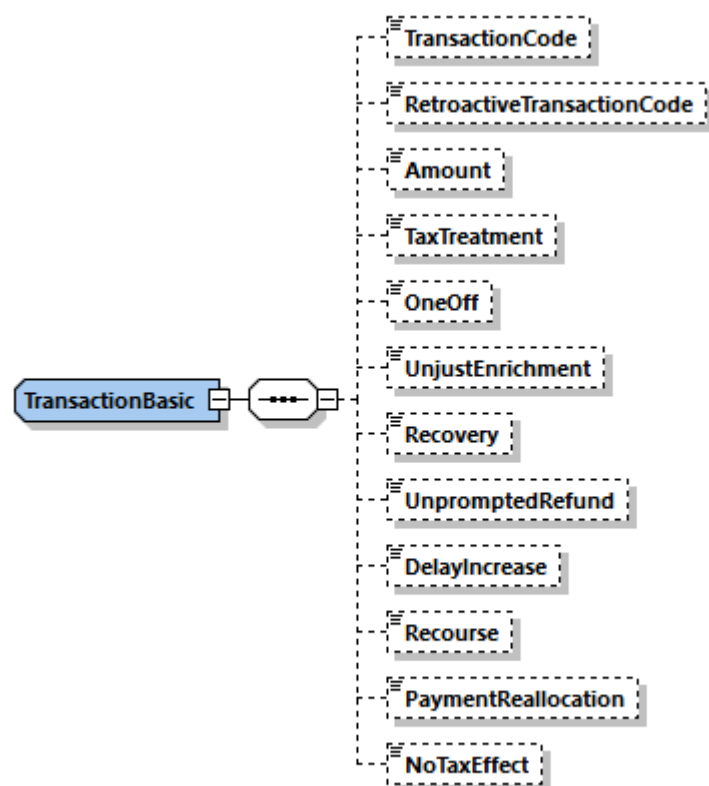
### Uppgifter om datagruppen:

| Uppgiftens namn  | Typ                     | Tillåtna värden | F/O | Behandlingsregel   |
|--|-------------------------|-----------------|-----|--|
| Inkomstslag (Transactions)                             | brfirt:Transactions     |                 | F   | Datagrupper eller data som hör till datagruppen och som märkts ut som frivilliga returneras om de angetts med anmälan och ingår i den åtkomstprofil som används när materialet hämtas. |
| Uppgifter om inkomstslaget (Transaction)               | brfirt:Transaction      |                 | O   | Det kan finnas flera olika inkomstslag.  |
| Allmänna uppgifter om inkomstslaget (TransactionBasic) | brfirt:TransactionBasic |                 | F   |  |
| Intjäningsperiod (EarningPeriod)                       | brfirt:EarningPeriod    |                 | F   |  |
| Förmånsenhet (BenefitUnit)                             | brfirt:BenefitUnit      |                 | F   |  |

| Uppgiftens namn                                       | Typ                     | Tillåtna värden | F/O | Behandlingsregel |
|---|-------------------------|-----------------|-----|------------------|
| Tilläggsuppgifter om inkomstslaget (TransactionOther) | brfirt:TransactionOther |                 | F   |                  |
| Tilläggsuppgifter om återbetalning (RecoveryData)     | brfirt:RecoveryData     |                 | F   |                  |
| Tilläggsuppgifter om regress (RecourseData)           | brfirt:RecourseData     |                 | F   |                  |
| Uppgifter om försäkringen (Insurance)                 | brfirt:Insurance        |                 | F   |                  |
| Avdrag (Deductions)                                   | brfirt:Deductions       |                 | F   |                  |



## 2.21 Allmänna uppgifter om inkomstslaget (TransactionBasic)



## Uppgifter om datagruppen:

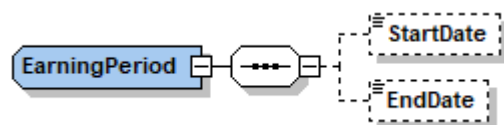
| Uppgiftens namn  | Typ                     | Tillåtna värden | F/O | Behandlingsregel   |
|--|-------------------------|-----------------|-----|--|
| Allmänna uppgifter om inkomstslaget (TransactionBasic) | brfirt:TransactionBasic |                 | F   | Datagrupper eller data som hör till datagruppen och som märkts ut som frivilliga returneras om de angetts med anmälan och ingår i den åtkomstprofil som används när materialet hämtas. |



| Uppgiftens namn  | Typ           | Tillåtna värden                           | F/O | Behandlingsregel   |
|--|---------------|---|-----|--|
| Inkomstslagets kod (TransactionCode)   | xs:int        | koduppsättning:<br>BenefitTransactionCode | F   |  |
| Inkomstslaget har ändrats, ny kod för inkomstslaget (RetroactiveTransactionCode) | xs:int        | koduppsättning:<br>BenefitTransactionCode | F   | I elementet skickas den tekniska nummerserien 9999 i sådana situationer där koden för inkomstslaget inte kan ges ut. |
| Belopp (Amount)  | irct:decimal2 |   | F   |  |
| Skatteplikt för förmånen (TaxTreatment)  | xs:int        | koduppsättning:<br>BenefitTaxTreatment    | F   |  |
| Engångsersättning (OneOff)   | irct:true     | "true"                                    | F   |  |
| Ogrundad förmån (UnjustEnrichment)   | irct:true     | "true"                                    | F   |  |
| Återkrav (Recovery)  | irct:true     | "true"                                    | F   |  |
| Återbäring på eget initiativ (UnpromptedRefund)                                  | irct:true     | "true"                                    | F   |  |
| Dröjsmålsförhöjning (DelayIncrease)  | irct:true     | "true"                                    | F   |  |
| Regress (Recourse)   | irct:true     | "true"                                    | F   |  |
| Rättelse av betalning (PaymentReallocation)                                      | irct:true     | "true"                                    | F   |  |
| Påverkar inte beskattningen (NoTaxEffect)  | irct:true     | "true"                                    | F   |  |



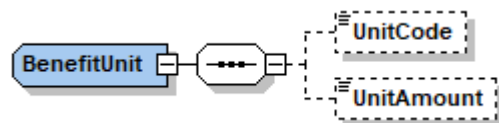
## 2.22 Intjäningsperiod (EarningPeriod)



### Uppgifter om datagruppen:

| Uppgiftens namn                  | Typ                  | Tillåtna värden | F/O | Behandlingsregel   |
|----------------------------------|----------------------|-----------------|-----|--|
| Intjäningsperiod (EarningPeriod) | brfirt:EarningPeriod |                 | F   | Datagrupper eller data som hör till datagruppen och som märkts ut som frivilliga returneras om de angetts med anmälan och ingår i den åtkomstprofil som används när materialet hämtas. |
| Startdatum (StartDate)           | xs:date              |                 | F   |  |
| Slutdatum (EndDate)              | xs:date              |                 | F   |  |

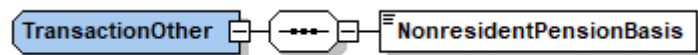
## 2.23 Förmåsenhet (BenefitUnit)



### Uppgifter om datagruppen:

| Uppgiftens namn              | Typ                | Tillåtna värden                    | F/O | Behandlingsregel   |
|------------------------------|--------------------|------------------------------------|-----|--|
| Förmåsenhet (BenefitUnit)    | brfirt:BenefitUnit |                                    | F   | Datagrupper eller data som hör till datagruppen och som märkts ut som frivilliga returneras om de angetts med anmälan och ingår i den åtkomstprofil som används när materialet hämtas. |
| Enhet (UnitCode)             | xs:int             | koduppsättning:<br>BenefitUnitCode | F   |  |
| Antalet enheter (UnitAmount) | irct:decimal2      |                                    | F   |  |

## 2.24 Tilläggsuppgifter om inkomstslaget (TransactionOther)

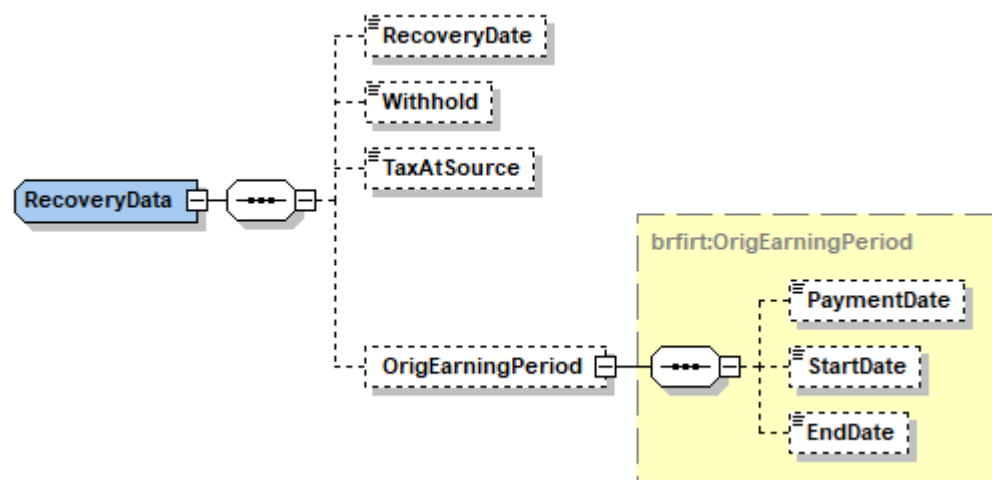


### Uppgifter om datagruppen:

| Uppgiftens namn   | Typ                     | Tillåtna värden                            | F/O | Behandlingsregel   |
|---|-------------------------|--|-----|--|
| Tilläggsuppgifter om inkomstslaget (TransactionOther)                                       | brfirt:TransactionOther |  | F   | Datagrupper eller data som hör till datagruppen och som märkts ut som frivilliga returneras om de angetts med anmälan och ingår i den åtkomstprofil som används när materialet hämtas. |
| Grund för den pension som betalats till en begränsat skattskyldig (NonresidentPensionBasis) | xs:int                  | koduppsättning:<br>NonresidentPensionBasis | O   |  |



## 2.25 Tilläggsuppgifter om återbetalning (RecoveryData)



## Uppgifter om datagruppen:

| Uppgiftens namn                                   | Typ                      | Tillåtna värden | F/O | Behandlingsregel   |
|---|--------------------------|-----------------|-----|--|
| Tilläggsuppgifter om återbetalning (RecoveryData) | brfirt:RecoveryData      |                 | F   | Datagrupper eller data som hör till datagruppen och som märkts ut som frivilliga returneras om de angetts med anmälan och ingår i den åtkomstprofil som används när materialet hämtas. |
| Datum för återbetalning (RecoveryDate)            | xs:date                  |                 | F   |  |
| Förskottsinnehållning på återbetalning (Withhold) | irct:decimal2            |                 | F   |  |
| Källskatt på återbetalning (TaxAtSource)          | irct:decimal2            |                 | F   |  |
| Ursprunglig betalningsperiod (OrigEarningPeriod)  | brfirt:OrigEarningPeriod |                 | F   |  |

| Uppgiftens namn   | Typ     | Tillåtna värden | F/O | Behandlingsregel |
|---|---------|-----------------|-----|------------------|
| Prestationens betalningsdag eller annan anmälningsdag (PaymentDate) | xs:date |                 | F   |                  |
| Startdatum (StartDate)  | xs:date |                 | F   |                  |
| Slutdatum (EndDate)   | xs:date |                 | F   |                  |



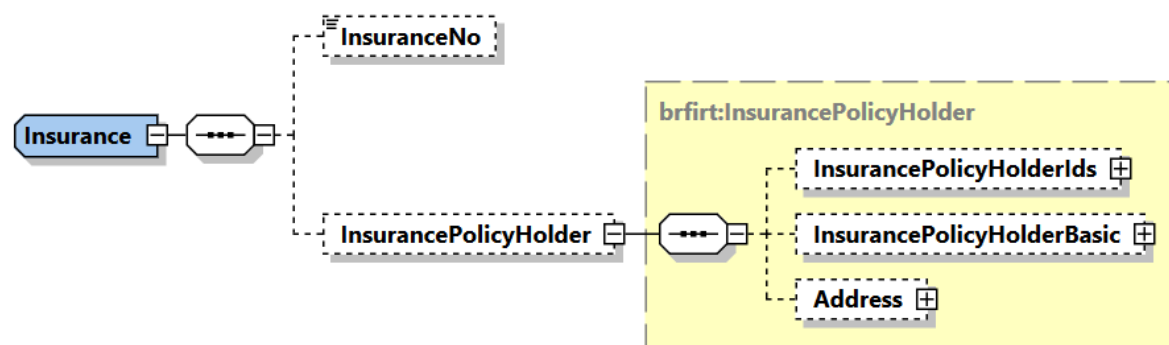
## 2.26 Tilläggsuppgifter om regress (RecourseData)



## Uppgifter om datagruppen:

| Uppgiftens namn   | Typ                 | Tillåtna värden | F/O | Behandlingsregel   |
|---|---------------------|-----------------|-----|--|
| Tilläggsuppgifter om regress (RecourseData)                         | brfirt:RecourseData |                 | F   | Datagrupper eller data som hör till datagruppen och som märkts ut som frivilliga returneras om de angetts med anmälan och ingår i den åtkomstprofil som används när materialet hämtas. |
| Regress från skattefri inkomst, betalningsdag (RecoursePaymentDate) | xs:date             |                 | O   |  |

## 2.27 Uppgifter om försäkringen (Insurance)



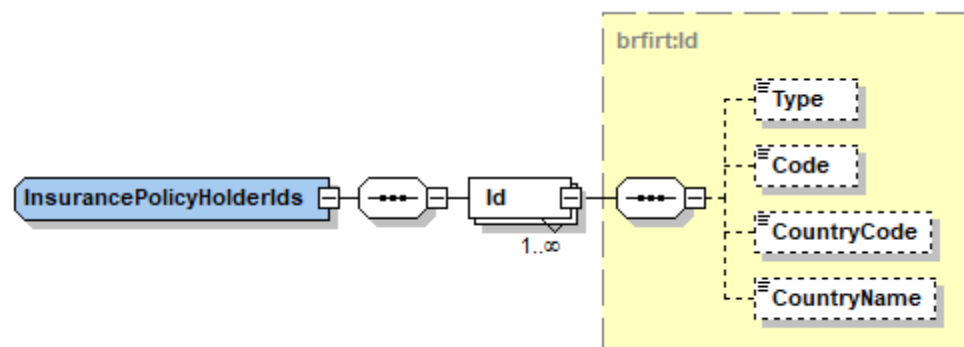
## Uppgifter om datagruppen:

| Uppgiftens namn  | Typ                               | Tillåtna värden | F/O | Behandlingsregel   |
|--|-----------------------------------|-----------------|-----|--|
| Uppgifter om försäkringen (Insurance)                                      | brfirt:Insurance                  |                 | F   | Datagrupper eller data som hör till datagruppen och som märkts ut som frivilliga returneras om de angetts med anmälan och ingår i den åtkomstprofil som används när materialet hämtas. |
| Försäkringens nummer eller annan identifierare (InsuranceNo)               | irct:String20                     |                 | F   |  |
| Uppgifter om försäkringstagaren (InsurancePolicyHolder)                    | brfirt:InsurancePolicyHolder      |                 | F   |  |
| Försäkringstagarens identifierare (InsurancePolicyHolderIds)               | brfirt:InsurancePolicyHolderIds   |                 | F   |  |
| Grundläggande uppgifter om försäkringstagaren (InsurancePolicyHolderBasic) | brfirt:InsurancePolicyHolderBasic |                 | F   |  |
| Försäkringstagarens adress (Address)                                       | brfirt:Address                    |                 | F   |  |





## 2.28 Försäkringstagarens identifierare (InsurancePolicyHolderIds)

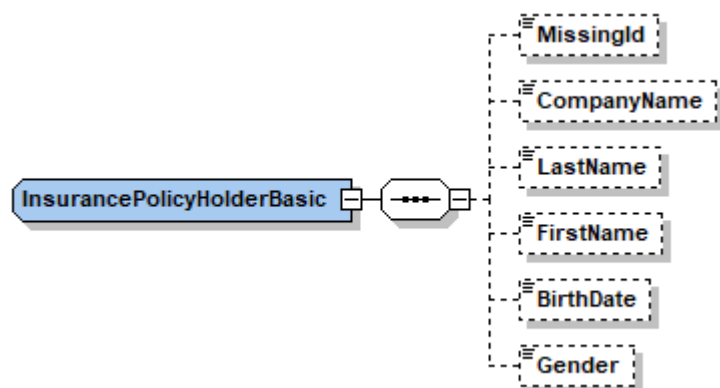


## Uppgifter om datagruppen:

| Uppgiftens namn  | Typ                             | Tillåtna värden  | F/O | Behandlingsregel   |
|--|---------------------------------|--|-----|--|
| Försäkringstagarens identifierare (InsurancePolicyHolderIds) | brfirt:InsurancePolicyHolderIds |  | F   | Datagrupper eller data som hör till datagruppen och som märkts ut som frivilliga returneras om de angetts med anmälan och ingår i den åtkomstprofil som används när materialet hämtas. |
| Försäkringstagarens identifierare (Id)                       | brfirt:Id                       |  | O   | Försäkringstagaren kan ha flera identifierare.   |
| Typ av identifierare (Type)                                  | xs:int                          | koduppsättning: IdType   | F   |  |
| Identifierare (Code)   | irct:String30                   |  | F   |  |
| Landskod (CountryCode)                                       | irct:String2                    | En kod med två bokstäver i enlighet med landskodsystemet ISO3166. Om landet är okänt, anges värdet "99". | F   |  |
| Landets namn (CountryName)                                   | irct:String70                   |  | F   |  |



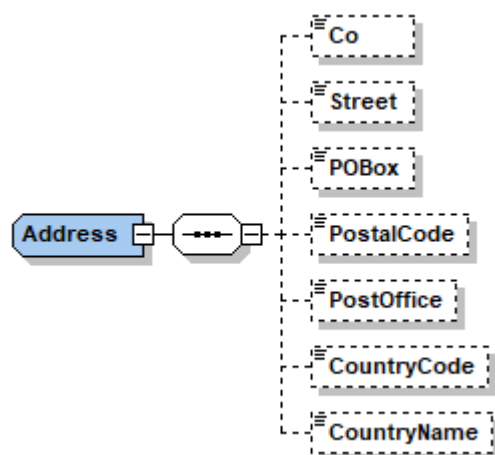
## 2.29 Grundläggande uppgifter om försäkringstagaren (InsurancePolicyHolderBasic)



### Uppgifter om datagruppen:

| Uppgiftens namn  | Typ                               | Tillåtna värden           | F/O | Behandlingsregel   |
|--|-----------------------------------|---------------------------|-----|--|
| Grundläggande uppgifter om försäkringstagaren (InsurancePolicyHolderBasic) | brfirt:InsurancePolicyHolderBasic |                           | F   | Datagrupper eller data som hör till datagruppen och som märkts ut som frivilliga returneras om de angetts med anmälan och ingår i den åtkomstprofil som används när materialet hämtas. |
| Försäkringstagaren saknar kundnummer (MissingId)                           | irct:true                         | "true"                    | F   |  |
| Företagets namn (CompanyName)  | irct:String200                    |                           | F   |  |
| Efternamn (LastName)   | irct:String200                    |                           | F   |  |
| Förnamn (FirstName)  | irct:String100                    |                           | F   |  |
| Födelsedatum (BirthDate)   | xs:date                           |                           | F   |  |
| Kön (Gender)   | xs:int                            | koduppsättning:<br>Gender | F   |  |

## 2.30 Försäkringstagarens adress (Address)



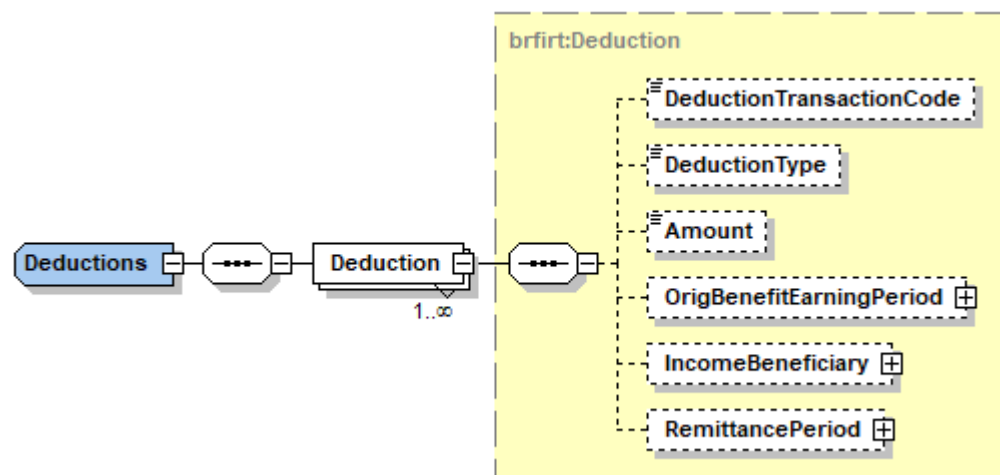
### Uppgifter om datagruppen:

| Uppgiftens namn                      | Typ            | Tillåtna värden                         | F/O | Behandlingsregel   |
|--------------------------------------|----------------|---|-----|--|
| Försäkringstagarens adress (Address) | brfirt:Address |   | F   | Datagrupper eller data som hör till datagruppen och som märkts ut som frivilliga returneras om de angetts med anmälan och ingår i den åtkomstprofil som används när materialet hämtas. Adressuppgifter som omfattas av spärrmarkering kommer inte att delas. |
| c/o-identifierare (Co)               | irct:String70  |   | F   |  |
| Gatuadress (Street)                  | irct:String100 |   | F   |  |
| PB (POBox)                           | irct:String10  |   | F   |  |
| Postnummer (PostalCode)              | irct:String20  |   | F   |  |
| Postanstalt (PostOffice)             | irct:String200 |   | F   |  |
| Landskod (CountryCode)               | irct:String2   | En kod med två bokstäver i enlighet med | F   |  |

| Uppgiftens namn            | Typ           | Tillåtna värden   | F/O | Behandlingsregel |
|----------------------------|---------------|---|-----|------------------|
|                            |               | landskodsystemet ISO3166.<br>Om landet är okänt, anges värdet "99". |     |                  |
| Landets namn (CountryName) | irct:String70 |   | F   |                  |



## 2.31 Avdrag (Deductions)



### Uppgifter om datagruppen:

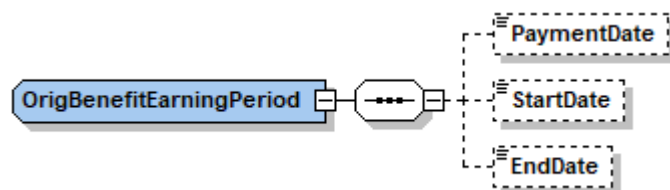
| Uppgiftens namn   | Typ               | Tillåtna värden                        | F/O | Behandlingsregel   |
|---|-------------------|--|-----|--|
| Avdrag (Deductions)   | brfirt:Deductions |  | F   | Datagrupper eller data som hör till datagruppen och som märkts ut som frivilliga returneras om de angetts med anmälan och ingår i den åtkomstprofil som används när materialet hämtas. |
| Uppgifter om avdraget (Deduction)                             | brfirt:Deduction  |  | O   | Det kan finnas flera avdrag.   |
| Kod för inkomstslaget för avdraget (DeductionTransactionCode) | xs:int            | koduppsättning: BenefitTransactionCode | F   |  |
| Avdragstyp (DeductionType)                                    | xs:int            | koduppsättning: DeductionType          | F   |  |
| Avdragsbelopp (Amount)  | irct:decimal2     |  | F   |  |



| Uppgiftens namn   | Typ                             | Tillåtna värden | F/O | Behandlingsregel |
|---|---------------------------------|-----------------|-----|------------------|
| Intjäningsperiod för den ursprungliga förmånen (OrigBenefitEarningPeriod) | brfirt:OrigBenefitEarningPeriod |                 | F   |                  |
| Uppgifter om den ställföreträdande mottagaren (IncomeBeneficiary)         | brfirt:IncomeBeneficiary        |                 | F   |                  |
| Redovisningsperiod (RemittancePeriod)                                     | brfirt:RemittancePeriod         |                 | F   |                  |



## 2.32 Intjäningsperiod för den ursprungliga förmånen (OrigBenefitEarningPeriod)

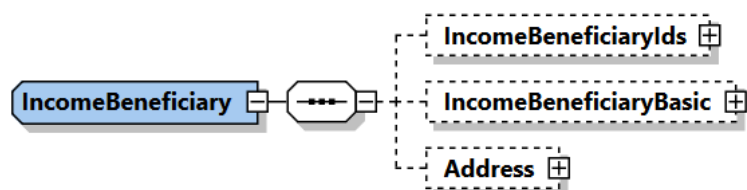


### Uppgifter om datagruppen:

| Uppgiftens namn   | Typ                             | Tillåtna värden | F/O | Behandlingsregel   |
|---|---------------------------------|-----------------|-----|--|
| Intjäningsperiod för den ursprungliga förmånen (OrigBenefitEarningPeriod) | brfirt:OrigBenefitEarningPeriod |                 | F   | Datagrupper eller data som hör till datagruppen och som märkts ut som frivilliga returneras om de angetts med anmälan och ingår i den åtkomstprofil som används när materialet hämtas. |
| Prestationens betalningsdag eller annan anmälningsdag (PaymentDate)       | xs:date                         |                 | F   |  |
| Startdatum (StartDate)  | xs:date                         |                 | F   |  |
| Slutdatum (EndDate)   | xs:date                         |                 | F   |  |



### 2.33 Uppgifter om den ställföreträdande mottagaren (IncomeBeneficiary)

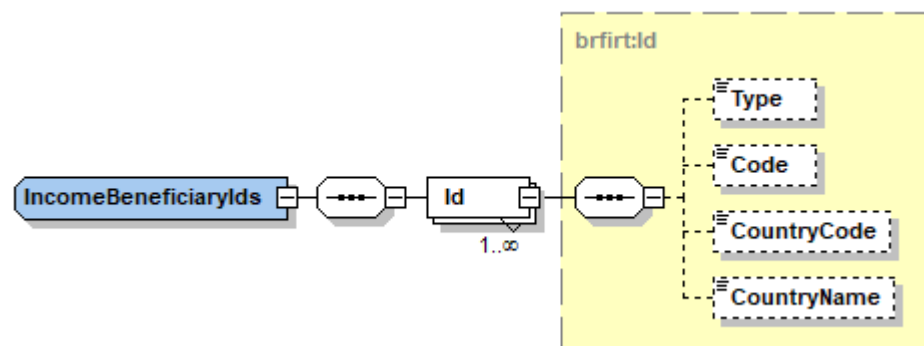


#### Uppgifter om datagruppen:

| Uppgiftens namn  | Typ                           | Tillåtna värden | F/O | Behandlingsregel   |
|--|-------------------------------|-----------------|-----|--|
| Uppgifter om den ställföreträdande mottagaren (IncomeBeneficiary)                    | brfirt:IncomeBeneficiary      |                 | F   | Datagrupper eller data som hör till datagruppen och som märkts ut som frivilliga returneras om de angetts med anmälan och ingår i den åtkomstprofil som används när materialet hämtas. |
| Den ställföreträdande mottagarens identifierare (IncomeBeneficiaryIds)               | brfirt:IncomeBeneficiaryIds   |                 | F   |  |
| Grundläggande uppgifter om den ställföreträdande mottagaren (IncomeBeneficiaryBasic) | brfirt:IncomeBeneficiaryBasic |                 | F   |  |
| Den ställföreträdande mottagarens adress (Address)                                   | brfirt:Address                |                 | F   |  |



### 2.34 Den ställföreträdande mottagarens identifierare (IncomeBeneficiaryIds)

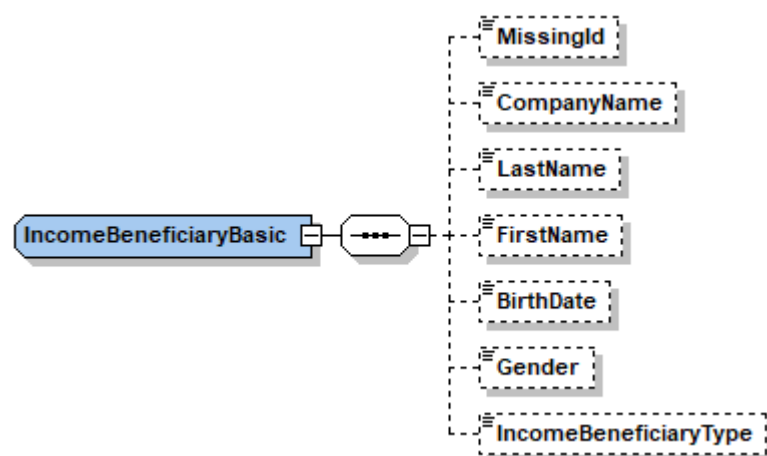


#### Uppgifter om datagruppen:

| Uppgiftens namn  | Typ                         | Tillåtna värden  | F/O | Behandlingsregel   |
|--|-----------------------------|--|-----|--|
| Den ställföreträdande mottagarens identifierare (IncomeBeneficiaryIds) | brfirt:IncomeBeneficiaryIds |  | F   | Datagrupper eller data som hör till datagruppen och som märkts ut som frivilliga returneras om de angetts med anmälan och ingår i den åtkomstprofil som används när materialet hämtas. |
| Den ställföreträdande mottagarens identifierare (Id)                   | brfirt:Id                   |  | O   | Den ställföreträdande mottagaren kan ha flera identifierare.   |
| Typ av identifierare (Type)  | xs:int                      | koduppsättning:<br>IdType  | F   |  |
| Identifierare (Code)   | irct:String30               |  | F   |  |
| Landskod (CountryCode)   | irct:String2                | En kod med två bokstäver i enlighet med landskodsystemet ISO3166. Om landet är okänt, anges värdet "99". | F   |  |
| Landets namn (CountryName)   | irct:String70               |  | F   |  |



### 2.35 Grundläggande uppgifter om den ställföreträdande mottagaren (IncomeBeneficiaryBasic)



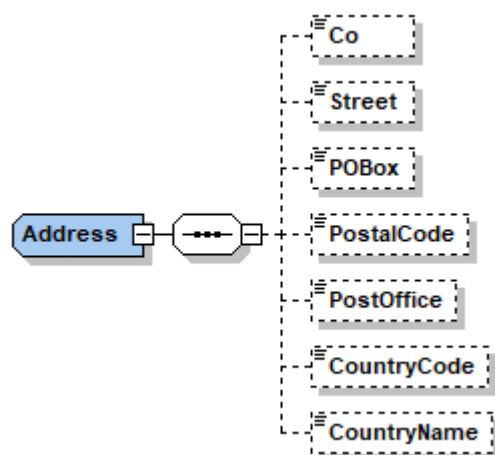
#### Uppgifter om datagruppen:

| Uppgiftens namn  | Typ                           | Tillåtna värden           | F/O | Behandlingsregel   |
|--|-------------------------------|---------------------------|-----|--|
| Grundläggande uppgifter om den ställföreträdande mottagaren (IncomeBeneficiaryBasic) | brfirt:IncomeBeneficiaryBasic |                           | F   | Datagrupper eller data som hör till datagruppen och som märkts ut som frivilliga returneras om de angetts med anmälan och ingår i den åtkomstprofil som används när materialet hämtas. |
| Den ställföreträdande mottagaren saknar kundnummer (MissingId)                       | irct:true                     | "true"                    | F   |  |
| Företagets namn (CompanyName)  | irct:String200                |                           | F   |  |
| Efternamn (LastName)   | irct:String200                |                           | F   |  |
| Förnamn (FirstName)  | irct:String100                |                           | F   |  |
| Födelsedatum (BirthDate)   | xs:date                       |                           | F   |  |
| Kön (Gender)   | xs:int                        | koduppsättning:<br>Gender | F   |  |

| Uppgiftens namn   | Typ    | Tillåtna värden                          | F/O | Behandlingsregel |
|---|--------|--|-----|------------------|
| Typ av ställföreträdande mottagare<br>(IncomeBeneficiaryType) | xs:int | koduppsättning:<br>IncomeBeneficiaryType | F   |                  |



## 2.36 Den ställföreträdande mottagarens adress (Address)



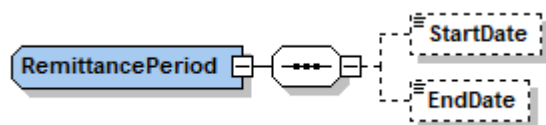
## Uppgifter om datagruppen:

| Uppgiftens namn                                    | Typ            | Tillåtna värden                         | F/O | Behandlingsregel   |
|--|----------------|---|-----|--|
| Den ställföreträdande mottagarens adress (Address) | brfirt:Address |   | F   | Datagrupper eller data som hör till datagruppen och som märkts ut som frivilliga returneras om de angetts med anmälan och ingår i den åtkomstprofil som används när materialet hämtas. Adressuppgifter som omfattas av spärrmarkering kommer inte att delas. |
| c/o-identifierare (Co)                             | irct:String70  |   | F   |  |
| Gatuadress (Street)                                | irct:String100 |   | F   |  |
| PB (POBox)   | irct:String10  |   | F   |  |
| Postnummer (PostalCode)                            | irct:String20  |   | F   |  |
| Postanstalt (PostOffice)                           | irct:String200 |   | F   |  |
| Landskod (CountryCode)                             | irct:String2   | En kod med två bokstäver i enlighet med | F   |  |

| Uppgiftens namn            | Typ           | Tillåtna värden   | F/O | Behandlingsregel |
|----------------------------|---------------|---|-----|------------------|
|                            |               | landskodsystemet ISO3166.<br>Om landet är okänt, anges värdet "99". |     |                  |
| Landets namn (CountryName) | irct:String70 |   | F   |                  |



### 2.37 Redovisningsperiod (RemittancePeriod)



#### Uppgifter om datagruppen:

| Uppgiftens namn                       | Typ                     | Tillåtna värden | F/O | Behandlingsregel   |
|---------------------------------------|-------------------------|-----------------|-----|--|
| Redovisningsperiod (RemittancePeriod) | brfirt:RemittancePeriod |                 | F   | Datagrupper eller data som hör till datagruppen och som märkts ut som frivilliga returneras om de angetts med anmälan och ingår i den åtkomstprofil som används när materialet hämtas. |
| Startdatum (StartDate)                | xs:date                 |                 | F   |  |
| Slutdatum (EndDate)                   | xs:date                 |                 | F   |  |