

Sändning av uppgifter – Scheman – Arbetsgivarens separata anmälningar 2023

Inkomstregisterenheten

Versionshistoria

Version	Datum	Beskrivning
1.0	11.9.2023	Dokumentet för 2023 har publicerats. En behandlingsregel har lagts till för uppgiften Betalarens identifierare (PayerIds) i datagruppen Betalarens identifierare (Id): <ul style="list-style-type: none">• Betalaren kan ges upp till tre betalaridentifierare.



INNEHÅLL

1 Allmänt	4
1.1 Schema	4
1.2 Teckentabell	4
1.3 Datum och klocktider	5
1.4 Läsanvisning för dokument	6
1.5 Ändringar av behandlingsregler och datainnehållet under 2022	6
2 Arbetsgivarens separata anmälan (PayerSummaryReportsToIR)	7
2.1 Uppgifter om materialet (DeliveryData)	8
2.2 Kontaktpersoner för materialet (ContactPersons)	12
2.3 Uppgifter om betalaren (Payer)	13
2.4 Betalarens identifierare (PayerIds)	15
2.5 Grundläggande uppgifter om betalaren (PayerBasic).....	17
2.6 Betalarens adress (Address).....	19
2.7 Betalarens underorganisationer (SubOrgs)	21
2.8 Övriga uppgifter om betalaren (PayerOther).....	23
2.9 Arbetspensionsförsäkringar (PensionInsurances).....	24
2.10 Arbetsolycksfallsförsäkringar (AccidentInsurances)	25
2.11 Uppgifter om anmälningar (Reports).....	27
2.12 Uppgifter om tjänsten (ReportData).....	28
2.13 Rapporteringsperiod (PaymentMonth).....	30
2.14 Inkomstslag (Transactions).....	31



1 ALLMÄNT

1.1 Schema

Arbetsgivarens separata anmälningar sänds till inkomstregistret med schemat **PayerSummaryReportsToIR**.

Schemats namnrymder är som följer:

Filens namn	Prefix	Namespace
	xmlns:xs	http://www.w3.org/TR/2001/NOTE-SOAP-20000508/
PayerSummaryReportsToIR.xsd	xmlns:psrtir	http://www.tulorekisteri.fi/2017/1/PayerSummaryReportsToIR
PayerSummaryReportsToIRTypes.xsd	xmlns:psrtirt	http://www.tulorekisteri.fi/2017/1/PayerSummaryReportsToIRTypes
IRCommonTypes.xsd	xmlns:irct	http://www.tulorekisteri.fi/2017/1/IRCommonTypes
xmldsig-core-schema.xsd	xmlns:ds	http://www.w3.org/2000/09/xmldsig#

Tomma element godkänns inte i meddelandena. Om ett element inte får ett värde, utelämnas det helt från meddelandet. Tomma teckensekvenser godkänns inte, dvs. längden på alla värden är minst 1.

1.2 Teckentabell

I inkomstregistrets scheman används standardteckentabellen för XML, UTF-8. Filen får inte innehålla tecknet Byte Order Mark (BOM).

I tabellen nedan presenteras kraven på konvertering av specialtecken som förekommer i meddelandena.

Märke	Beskrivning	Format som entitet
&	et-tecken	& obligatorisk konvertering
<	mindre än	< obligatorisk konvertering
>	större än	> konvertering är inte obligatorisk, men förenlig med god praxis
'	apostrof	' konvertering är inte obligatorisk, men förenlig med god praxis
"	citattecken	" konvertering är inte obligatorisk, men förenlig med god praxis



--	dubbelstrecken	Tecknet får inte förekomma i en xml-fil
/*	snedstreck asterisk	Tecknet får inte förekomma i en xml-fil
&#	et-tecken nummertecken	Tecknet får inte förekomma i en xml-fil

Teckentabellen för **referensuppgifterna** är begränsad. Tillåtna tecken för referensuppgifter som listats nedan är siffrorna 0–9, bokstäverna a–z och A–Z samt specialtecknen "_ " och "-".

- Materialets ägares materialreferens (DeliveryId)
- Betalarens anmälningsreferens (ReportId)
- Beställarens huvudbeställningsreferens (MainSubscriptionId)
- Beställarens underbeställningsreferens (SubscriptionId)
- Avsändarens meddelandereferens (MessageId)

Stora och små bokstäver har betydelse i följande uppgifter:

- Landskoder i alla datagrupper (t.ex. "DE" tolkas som en annan kod än "De").
- Kundnummer i alla datagrupper (t.ex. "150172-999H" tolkas som en annan identifierare än "150172-999h").

1.3 Datum och klocktider

I datum (datatyp xs:date) får tidszonuppgiften inte inkluderas. Exempel på datum:

```
<StartDate>2017-05-11</StartDate>
```

I dataelement som innehåller klocktider (datatyperna xs:dateTime och xs:time) ska tidszonen inkluderas.

Exempel: i Finlands tidszon (vintertid, UTC+2):

```
<Timestamp>2017-05-11T08:00:00+02:00</Timestamp>
<Time>08:00:00+02:00</Time>
```

Exempel: i UTC-tid (UTC+0):

```
<Timestamp>2017-05-11T6:00:00Z</Timestamp>
<Time>06:00:00Z</Time>
```



1.4 Läsanvisning för dokument

Markeringen 0 .. längst nere till höger i elementen i dokumentets scheman ∞ betyder att elementet kan upprepas flera gånger och kan också saknas helt. Markeringen 1 .. ∞ betyder att elementet kan upprepas flera gånger, men alltid minst en gång. Obligatoriska element har märkts ut med en sammanhängande kantlinje och frivilliga element med en streckad kantlinje.

I dokumentets tabeller anges huruvida element är obligatoriska eller frivilliga med följande markeringar:

F/O	Förklaring
F	Elementet är alltid frivilligt.
O	Elementet är obligatoriskt om dess "moderelement" är med.
F/O	Elementet är villkorligt obligatoriskt. I behandlingsreglerna av uppgifter beskrivs de situationer i vilka elementet är obligatoriskt.

I vissa element används värden i en begränsad värderymd, dvs. koder, på meddelandena. Elementens värderymd, dvs. möjliga värden beskrivs i dokumentet "Koduppsättningar" och "Koduppsättningar - Inkomstslag". I detta dokument hänvisas till värden som anges i en koduppsättning med namnet "koduppsättningar".

1.5 Ändringar av behandlingsregler och datainnehållet under 2022

De ändringar i behandlingsregler och datainnehållet som ingår i årsförändringarna för 2022 är i kraft enligt rapporteringsperiod. Det nya datainnehållet och de nya behandlingsreglerna tillämpas på anmälningar där rapporteringsperioden är januari 2022 eller senare. Om rapporteringsperioden är tidigare än 1.1.2022, ska schemabeskrivningen för det år då rapporteringsperioden infaller tillämpas.

Om materialet innehåller flera olika anmälningar, behandlas varje anmälan enligt behandlingsreglerna för dess rapporteringsperiod. Om någon av granskningarna på materialnivån misslyckas kommer hela materialet att förkastas.



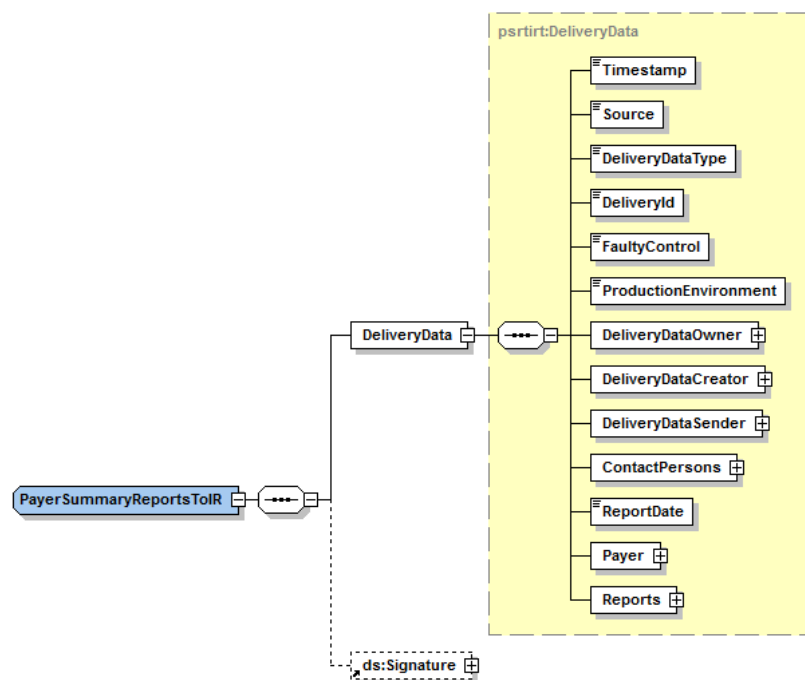
2 ARBETSGIVARENS SEPARATA ANMÄLAN (PAYERSUMMARYREPORTSTOIR)

Material som innehåller arbetsgivarens separata anmälan sänds till inkomstregistret har följande allmänna struktur:

Datagruppens namn	Typ	F/O
Uppgifter om materialet (DeliveryData)	psrtirt:DeliveryData	O
Kontaktpersoner för materialet (ContactPersons)	psrtirt:ContactPersons	O
Uppgifter om betalaren (Payer)	psrtirt:Payer	O
Betalarens identifierare (PayerIds)	psrtirt:PayerIds	F/O
Grundläggande uppgifter om betalaren (PayerBasic)	psrtirt:PayerBasic	F/O
Betalarens adress (Address)	psrtirt:Address	F/O
Betalarens underorganisationer (SubOrgs)	psrtirt:SubOrgs	F/O
Arbetspensionsförsäkringar (PensionInsurances)	psrtirt:PensionInsurances	F
Arbetsolycksfallsförsäkringar (AccidentInsurances)	psrtirt:AccidentInsurances	F
Övriga uppgifter om betalaren	psrtirt:PayerOther	F
Uppgifter om anmälningar (Reports)	psrtirt:Reports	O
Anmälan (Report)	psrtirt:Report	O
Uppgifter om tjänsten (ReportData)	psrtirt:ReportData	O
Rapporteringsperiod (PaymentMonth)	psrtirt:PaymentMonth	O
Inkomstslag (Transactions)	psrtirt:Transactions	O
Uppgifter om inkomstslaget (Transaction)	psrtirt:Transaction	O
Allmänna uppgifter om inkomstslaget (TransactionBasic)	psrtirt:TransactionBasic	O
Allekirjoitus (Signature)	xsig:SignatureType	F/O



2.1 Uppgifter om materialet (DeliveryData)



Uppgifter om datagruppen:

Uppgiftens namn	Typ	Tillåtna värden	F/O	Behandlingsregel
Uppgifter om materialet (DeliveryData)	psrtirt:DeliveryData		O	
Tidpunkten då materialet bildades (Timestamp)	xsd:dateTime		O	
Datakälla (Source)	irct:String30		O	
Typ av material (DeliveryDataType)	xs:int	koduppsättning: DeliveryDataType	O	



Uppgiftens namn	Typ	Tillåtna värden	F/O	Behandlingsregel
		och av det värdet 101		
Materialets ägares (betalarens) materialreferens (DeliveryId)	irct:String40		O	Materialets ägares materialreferens ska specificera alla material för en bestämd Materialets ägare (DeliveryDataOwner) som innehåller arbetsgivarens separata anmälningar (DeliveryDataType=101).
Kontroll av processeringen av felaktiga uppgifter (anmälningar) (FaultyControl)	xs:int	koduppsättning: FaultyControl	O	Om materialet innehåller felaktiga anmälningar, används uppgiften för att styra huruvida endast felaktiga anmälningar i materialet förkastas eller om hela materialet förkastas.
Produktionsmiljö (ProductionEnvironment)	irct:trueOrFalse	koduppsättning: ProductionEnvironment	O	Om uppgiften är "true" ska materialet vara sänt till inkomstregistrets produktionsmiljö. Om uppgiften är "false" ska materialet vara sänt till inkomstregistrets testmiljö.
Materialets ägare (DeliveryDataOwner)	psrtirt:Id		O	<p>Behandlingsregler som hänför sig till uppgifterna Materialets ägare, Materialets skapare och Materialets avsändare:</p> <p>Betalaren har ett kundnummer och betalaren anmäler uppgifterna själv: I datagruppen Betalarens identifierare har man angett minst en identifierare. Uppgiften <i>Materialets ägare</i> ska vara någon av betalarens identifierare. Om man i datagruppen Betalarens identifierare har angett ett FO-nummer, ska det anges som materialets ägare. Som <i>Materialets skapare</i> ska man ange Materialets ägare (= betalaren). Som <i>Materialets avsändare</i> ska man ange Materialets ägare (= betalaren).</p> <p>Betalaren har ett kundnummer och tjänsteleverantören anmäler uppgifterna för betalaren:</p>



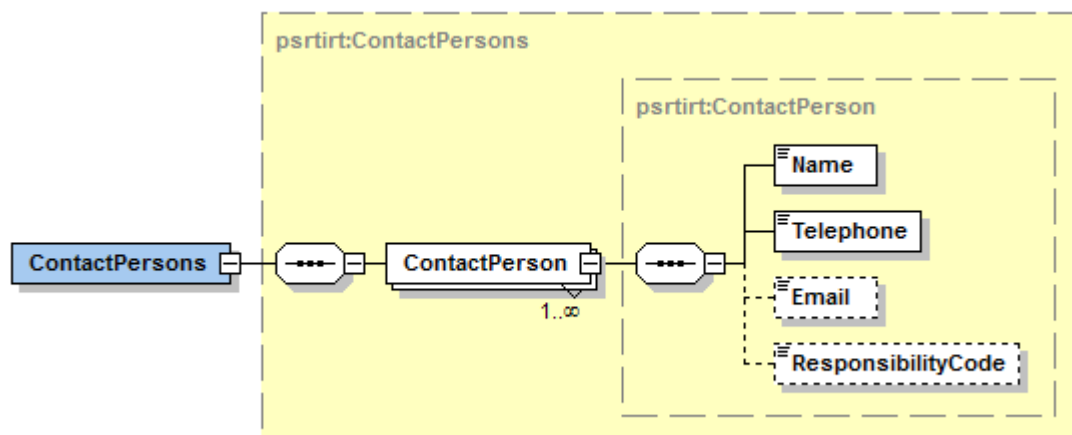
Uppgiftens namn	Typ	Tillåtna värden	F/O	Behandlingsregel
				<p>I datagruppen Betalarens identifierare har man angett minst en identifierare. Uppgiften <i>Materialets ägare</i> ska vara någon av betalarens identifierare. Om man i datagruppen Betalarens identifierare har angett ett FO-nummer, ska det anges som materialets ägare.</p> <p>Som <i>Materialets skapare</i> ska man ange tjänsteleverantörens identifierare. Om tjänsteleverantören har ett FO-nummer, ska det anges. Tjänsteleverantören ska i inkomstregistret vara behörig att lämna in material för en annan.</p> <p>Som <i>Materialets avsändare</i> ska man ange Materialets skapare (= tjänsteleverantören).</p> <p>Betalaren har inget kundnummer och tjänsteleverantören anmäler uppgifterna för betalaren:</p> <p>Uppgiften Betalaren saknar kundnummer är "true".</p> <p>Som <i>Materialets ägare</i> ska man ange tjänsteleverantörens identifierare. Om tjänsteleverantören har ett FO-nummer, ska det anges. Tjänsteleverantören ska i inkomstregistret vara behörig att lämna in material för en annan.</p> <p>Som <i>Materialets skapare</i> ska man ange Materialets ägare (= tjänsteleverantören).</p> <p>Som <i>Materialets avsändare</i> ska man ange Materialets ägare (= tjänsteleverantören).</p>
Typ av identifierare (Type)	xs:int	koduppsättning: IdType	O	
Identifierare (Code)	irct:String30		O	<p>Om "Typ av identifierare" är "FO-nummer", ska identifieraren vara existerande (utifrån information som finns att få i Företags- och organisationsdatasystemet FODS).</p> <p>Om "Typ av identifierare" är "Finsk personbeteckning", ska identifieraren vara existerande (utifrån information som finns att få i Befolkningsdatasystemet BDS).</p>



Uppgiftens namn	Typ	Tillåtna värden	F/O	Behandlingsregel
Landskod (CountryCode)	irct:String2	En kod med två bokstäver i enlighet med landskodssystemet ISO3166. Om landet är okänt, anges värdet "99".	F/O	Obligatorisk uppgift om "Typ av identifierare" är någon annan än "FO-nummer" eller "Finsk personbeteckning".
Landets namn (CountryName)	irct:String70		F/O	Obligatorisk uppgift om "Landskod" är "99".
Materialets skapare (DeliveryDataCreator)	psrtirt:Id		O	Behandlingsreglerna för Typ av identifierare, Identifierare, Landskod och Landets namn på samma sätt som för datagruppen Materialets ägare (DeliveryDataOwner).
Materialets avsändare (DeliveryDataSender)	psrtirt:Id		O	Behandlingsreglerna för Typ av identifierare, Identifierare, Landskod och Landets namn på samma sätt som för datagruppen Materialets ägare (DeliveryDataOwner).
Kontaktpersoner för materialet (ContactPersons)	psrtirt:ContactPersons		O	
Anmälningsdag (Reportdate)	xs:date		O	Uppgiften ska vara den innevarande dagen eller tidigare. Uppgiften kan inte vara tidigare än 1.1.2019.
Uppgifter om betalaren (Payer)	psrtirt:Payer		O	
Uppgifter om anmälningar (Reports)	psrtirt:Reports		O	
Underskrift (Signature)	xsig:SignatureType		F/O	I datagruppen levereras materialets elektroniska underskrift. Materialet ska undertecknas med den aktörs certifikat som har angetts som Materialets skapare. Elementet är frivilligt för material som lämnas in via laddningstjänsten.



2.2 Kontaktpersoner för materialet (ContactPersons)

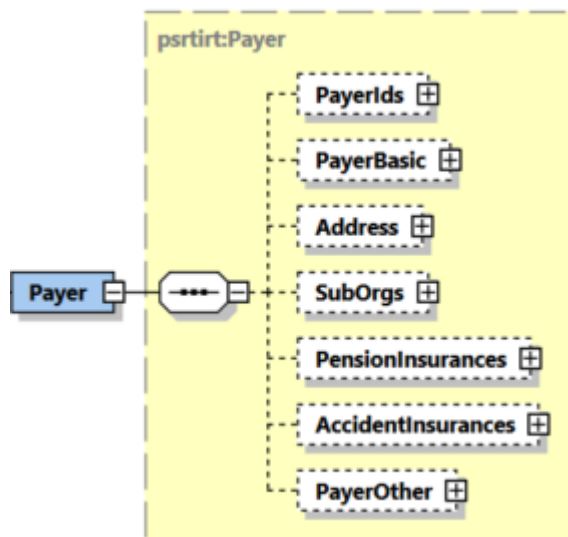


Uppgifter om datagruppen:

Uppgiftens namn	Typ	Tillåtna värden	F/O	Behandlingsregel
Kontaktpersoner för materialet (ContactPersons)	psrtirt:ContactPersons		O	
Kontaktperson för materialet (ContactPerson)	psrtirt:ContactPerson		O	Det kan finnas flera kontaktpersoner.
Namn (Name)	irct:String200		O	
Telefonnummer (Telephone)	irct:String40		O	
E-postadress (Email)	irct:String70		F	
Ansvarsområde (ResponsibilityCode)	xs:int	koduppsättning: ResponsibilityCode	F	



2.3 Uppgifter om betalaren (Payer)



Uppgifter om datagruppen:

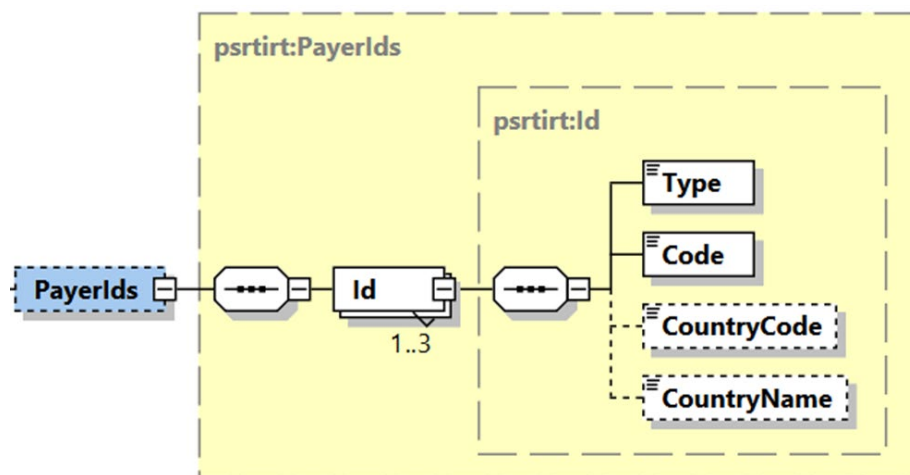
Uppgiftens namn	Typ	Tillåtna värden	F/O	Behandlingsregel
Uppgifter om betalaren (Payer)	psrtirt:Payer		O	
Betalarens identifierare (PayerIds)	psrtirt:PayerIds		F/O	
Grundläggande uppgifter om betalaren (PayerBasic)	psrtirt:PayerBasic		F/O	
Betalarens adress (Address)	psrtirt:Address		F/O	
Betalarens underorganisationer (SubOrgs)	psrtirt:SubOrgs		F/O	
Arbetspensionsförsäkringar (PensionInsurances)	psrtirt:PensionInsurances		F	
Arbetsolycksfallsförsäkringar (AccidentInsurances)	psrtirt:AccidentInsurances		F	



Uppgiftens namn	Typ	Tillåtna värden	F/O	Behandlingsregel
Övriga uppgifter om betalaren (PayerOther)	psrtirt:PayerOther		F	



2.4 Betalarens identifierare (PayerIds)



Uppgifter om datagruppen:

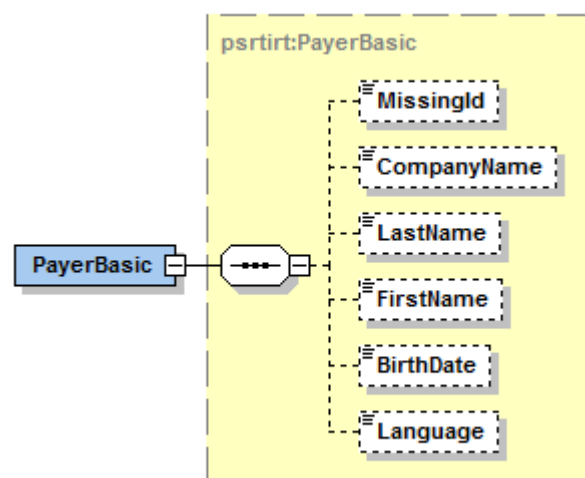
Uppgiftens namn	Typ	Tillåtna värden	F/O	Behandlingsregel
Betalarens identifierare (PayerIds)	psrtirt:PayerIds		F/O	Obligatorisk datagrupp, om uppgiften "Betalaren saknar kundnummer" inte har angetts. Om "Typ av åtgärd" är "Ersättande anmälan", ska uppgiften vara densamma som i den föregående versionen av anmälan.
Betalarens identifierare (Id)	psrtirt:Id		O	Betalaren kan ges upp till tre betalaridentifierare. Om betalaren har tilldelats både ett FO-nummer och en finländsk personbeteckning, ska identifierarna avse samma kund.
Typ av identifierare (Type)	xs:int	koduppsättning: IdType	O	
Identifierare (Code)	irct:String30		O	Om "Typ av identifierare" är "FO-nummer", ska identifieraren vara existerande (utifrån information som finns att få i Företags- och organisationsdatasystemet FODS).



Uppgiftens namn	Typ	Tillåtna värden	F/O	Behandlingsregel
				Om "Typ av identifierare" är "Finsk personbeteckning", ska identifieraren vara existerande (utifrån information som finns att få i Befolkningsdatasystemet BDS). Om "Typ av identifierare" är "Annan identifierare", får identifieraren inte vara ett finländskt FO-nummer eller en finländsk personbeteckning.
Landskod (CountryCode)	irct:String2	En kod med två bokstäver i enlighet med landskodssystemet ISO3166. Om landet är okänt, anges värdet "99".	F/O	Obligatorisk uppgift om "Typ av identifierare" är någon annan än "FO-nummer" eller "Finsk personbeteckning".
Landets namn (CountryName)	irct:String70		F/O	Obligatorisk uppgift om "Landskod" är "99".



2.5 Grundläggande uppgifter om betalaren (PayerBasic)



Uppgifter om datagruppen:

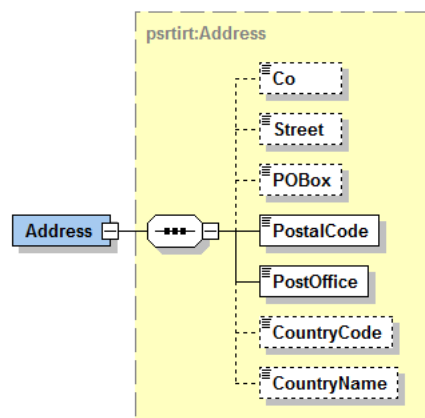
Uppgiftens namn	Typ	Tillåtna värden	F/O	Behandlingsregel
Grundläggande uppgifter om betalaren (PayerBasic)	psrtirt:PayerBasic		F/O	Obligatorisk uppgift, om man i datagruppen "Betalarens identifierare" inte har angett någon sådan identifierare där "Typ av identifierare" är "FO-nummer" eller "Finsk personbeteckning".
Betalaren saknar kundnummer (MissingId)	irct:true	"true"	F/O	Obligatorisk uppgift, om ingen identifierare har angetts i datagruppen "Betalarens identifierare".
Företagets namn (CompanyName)	irct:String200		F/O	Obligatorisk uppgift i följande fall: <ul style="list-style-type: none"> I datagruppen "Betalarens identifierare" har inte angetts en identifierare där "Typ av identifierare" är "FO-nummer" eller "Finsk personbeteckning" och uppgifterna "Efternamn", "Förnamn" har inte angetts. Uppgiften "Betalaren saknar kundnummer" är "true" och uppgifterna "Efternamn", "Förnamn" har inte angetts.
Efternamn (LastName)	irct:String200		F/O	Obligatorisk uppgift i följande fall:



Uppgiftens namn	Typ	Tillåtna värden	F/O	Behandlingsregel
				<ul style="list-style-type: none"> I datagruppen "Betalarens identifierare" har inte angetts en identifierare där "Typ av identifierare" är "FO-nummer" eller "Finsk personbeteckning" och uppgiften "Företagets namn" har inte angetts. Uppgiften "Betalaren saknar kundnummer" är "true" och uppgiften "Företagets namn" har inte angetts.
Förnamn (FirstName)	irct:String100		F/O	Kontrolleras i likhet med "Efternamn".
Födelsedatum (BirthDate)	xs:date		F/O	<p>Obligatorisk uppgift i följande fall:</p> <ul style="list-style-type: none"> I datagruppen "Betalarens identifierare" har inte angetts en identifierare där "Typ av identifierare" är "Finsk personbeteckning" och uppgifterna "Förnamn", "Efternamn" har angetts. Uppgiften "Betalaren saknar kundnummer" är "true" och uppgifterna "Förnamn", "Efternamn" har angetts. <p>Uppgiften får inte vara senare än innevarande dag. Uppgiften får inte vara tidigare än 1.1.1800.</p>
Kontaktspråk (Language)	xs:int	koduppsättning: Language	F	



2.6 Betalarens adress (Address)



Uppgifter om datagruppen:

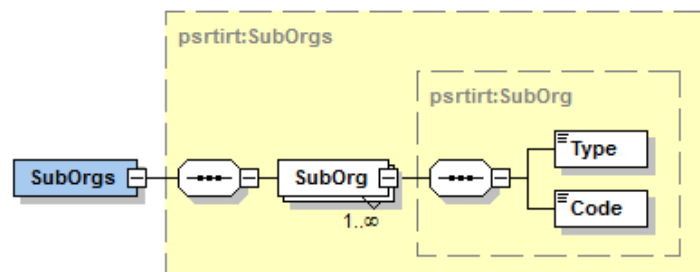
Uppgiftens namn	Typ	Tillåtna värden	F/O	Behandlingsregel
Betalarens adress (Address)	psrtirt:Address		F/O	Obligatorisk datagrupp i följande fall: <ul style="list-style-type: none"> I datagruppen "Betalarens identifierare" har inte angetts någon sådan identifierare, där "Typ av identifierare" är "FO-nummer" eller "Finsk personbeteckning". Uppgiften "Betalaren saknar kundnummer" är "true".
c/o-identifierare (Co)	irct:String70		F	
Gatuadress (Street)	irct:String100		F/O	Om datagruppen anges, ska antingen "Gatuadress" eller "PB" anges. Båda uppgifterna kan inte anges.
PB (POBox)	irct:String10		F/O	Om datagruppen anges, ska antingen "Gatuadress" eller "PB" anges. Båda uppgifterna kan inte anges.
Postnummer (PostalCode)	irct:String20		O	
Postanstalt (PostOffice)	irct:String200		O	
Landskod (CountryCode)	irct:String2	En kod med två bokstäver i enlighet med	F/O	Obligatorisk uppgift i följande fall:



Uppgiftens namn	Typ	Tillåtna värden	F/O	Behandlingsregel
		landskodsystemet ISO3166. Om landet är okänt, anges värdet "99".		<ul style="list-style-type: none">I datagruppen "Betalarens identifierare" har inte angetts någon sådan identifierare, där "Typ av identifierare" är "FO-nummer" eller "Finsk personbeteckning".Uppgiften "Betalaren saknar kundnummer" är "true".
Landets namn (CountryName)	irct:String70		F/O	Obligatorisk uppgift om "Landskod" är "99".



2.7 Betalarens underorganisationer (SubOrgs)



Uppgifter om datagruppen:

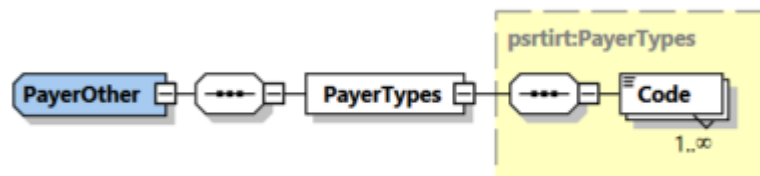
Uppgiftens namn	Typ	Tillåtna värden	F/O	Behandlingsregel
Betalarens underorganisationer (SubOrgs)	psrtirt:SubOrgs		F/O	Obligatorisk datagrupp om Arbetspensionsanstaltens bolagskod (PensionProvIdCode), som är 20, 24, 25, 29 eller 30, har angetts i datagruppen Arbetspensionsförsäkringar (PensionInsurances). Då ska betalarens underorganisation, vars "Typ av underorganisationens identifierare" är "Kevas anmälningskoder" anges i datagruppen.
Betalarens underorganisation (SubOrg)	psrtirt:SubOrg		O	Betalaren kan ha flera underorganisationer. Betalaren kan endast ha en underorganisation för en bestämd uppgift Typ av underorganisationens identifierare. Exempel: Betalaren kan endast ha en underorganisation vars "Typ av underorganisationens identifierare" är "Kevas anmälningskoder".
Typ av underorganisationens identifierare (Type)	xs:int	koduppsättning: PayerSubOrgType	O	
Underorganisationens identifierare (Code)	irct:String20		O	Om "Typ av underorganisationens identifierare" är "Kevas anmälningskoder", ska kombinationen ("Underorganisationens identifierare", "Pensionsarrangemangsnummer") finnas i koduppsättningen och vara giltig på den dag som anges i



Uppgiftens namn	Typ	Tillåtna värden	F/O	Behandlingsregel
				<p>uppgiften "Prestationens betalningsdag eller annan anmälningsdag".</p> <p>Om "Typ av underorganisationens identifierare" är någon annan ska uppgiften finnas i den koduppsättning som angetts. Om koduppsättningen har en giltighetstid ska uppgiften vara giltig på en sådan dag som anges i uppgiften "Prestationens betalningsdag eller annan anmälningsdag" i koduppsättningen.</p>



2.8 Övriga uppgifter om betalaren (PayerOther)

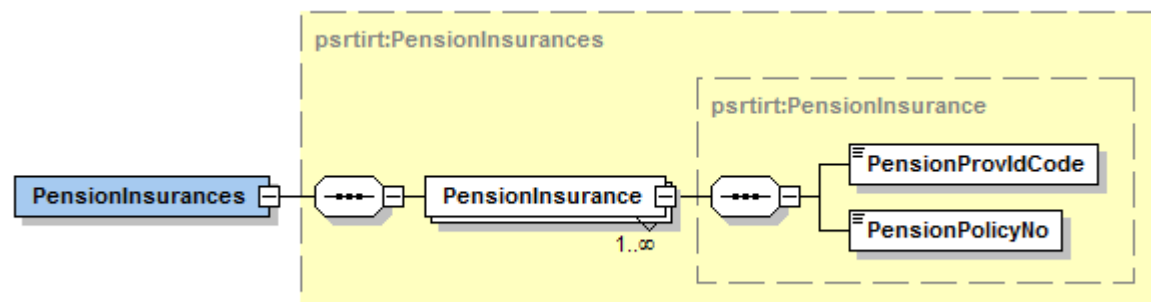


Uppgifter om datagruppen:

Uppgiftens namn	Typ	Tillåtna värden	F/O	Behandlingsregel
Övriga uppgifter om betalaren (PayerOther)	psrtirt:PayerOther		F	
Typ av betalare (PayerTypes)	psrtirt:PayerTypes		O	
Typ av betalare (Code)	xs:int	koduppsättning: PayerType	O	Som typ av betalare kan anges endast "Hushåll", "Hushåll i arbetsgivarring" eller båda två.



2.9 Arbetspensionsförsäkringar (PensionInsurances)

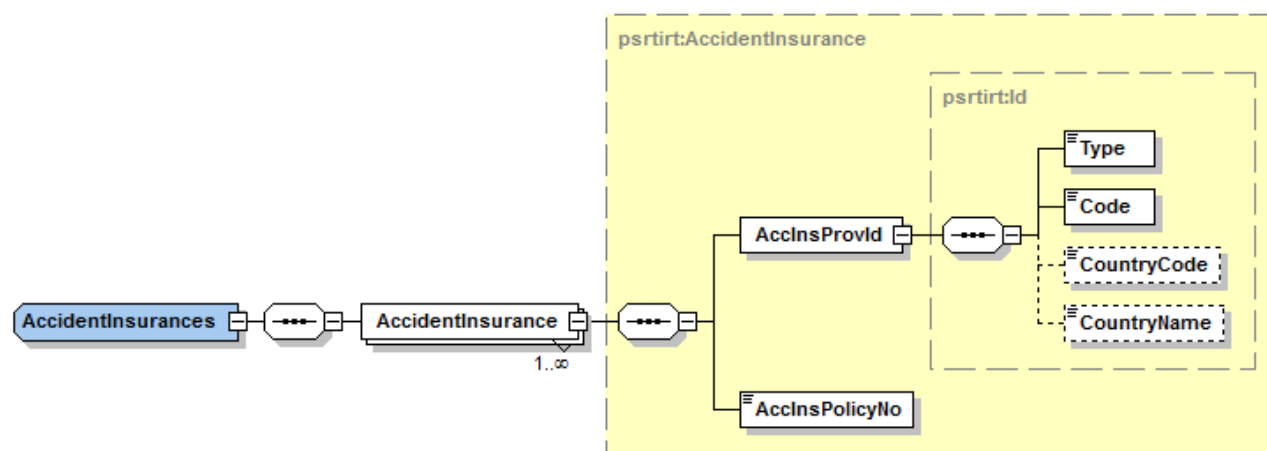


Uppgifter om datagruppen:

Uppgiftens namn	Typ	Tillåtna värden	F/O	Behandlingsregel
Arbetspensionsförsäkringar (PensionInsurances)	psrtirt:PensionInsurances		F	Om "Typ av åtgärd" är "Ersättande anmälan", ska uppgiften vara densamma som i den föregående versionen av anmälan.
Arbetspensionsförsäkring (PensionInsurance)	psrtirt:PensionInsurance		O	Betalaren kan ha flera arbetspensionsförsäkringar.
Arbetspensionsanstaltens bolagskod (PensionProvdCode)	xs:int	koduppsättning: PensionProvdCode	O	Uppgiften ska vara identisk med de första två/fem tecknen i uppgiften Pensionsarrangemangnummer.
Pensionsarrangemangnummer (PensionPolicyNo)	irt:PensionPolicyNo	Arbetspensionsanstalternas koduppsättning för pensionsarrangemangnummer	O	Uppgiften ska vara pensionsarrangemangnumret i enlighet med uppgiften Arbetspensionsanstalternas koduppsättning för pensionsarrangemangnummer och den ska vara giltig minst en dag enligt tidpunkten för uppgiften "Rapporteringsperiod (PaymentMonth)".



2.10 Arbetsolycksfallsförsäkringar (AccidentInsurances)



Uppgifter om datagruppen:

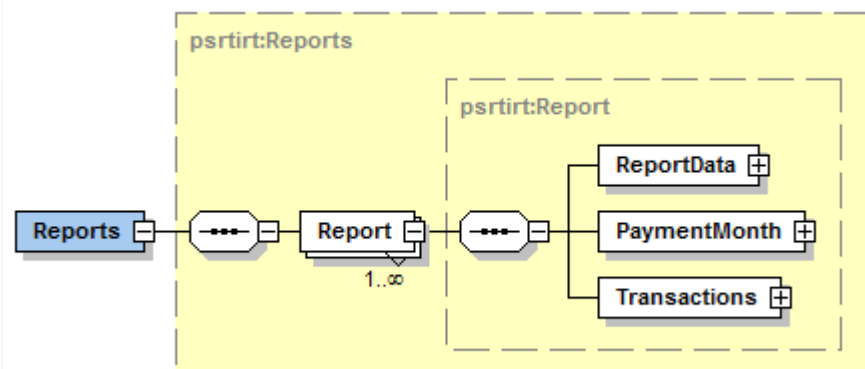
Uppgiftens namn	Typ	Tillåtna värden	F/O	Behandlingsregel
Arbetsolycksfallsförsäkringar (AccidentInsurances)	psrtirt:AccidentInsurances		F	Om "Typ av åtgärd" är "Ersättande anmälan", ska uppgiften vara densamma som i den föregående versionen av anmälan.
Arbetsolycksfallsförsäkring (AccidentInsurance)	psrtirt:AccidentInsurance		O	Betalaren kan ha flera arbetsolycksfallsförsäkringar.
Arbetsolycksfallsförsäkringsbolagets identifierare (AccInsProvId)	psrtirt:Id		O	
Typ av identifierare (Type)	xs:int	koduppsättning: IdType	O	
Identifierare (Code)	irct:String30		O	Om "Typ av identifierare" är "FO-nummer", ska identifieraren vara existerande (utifrån information som finns att få i Företags- och organisationsdatasystemet FODS).
Landskod (CountryCode)	irct:String2	En kod med två bokstäver i enlighet med	F/O	Obligatorisk uppgift om "Typ av identifierare" är någon annan än "FO-nummer".



Uppgiftens namn	Typ	Tillåtna värden	F/O	Behandlingsregel
		landskodsystemet ISO3166. Om landet är okänt, anges värdet "99".		
Landets namn (CountryName)	irct:String70		F/O	Obligatorisk uppgift om "Landskod" är "99".
Arbetsolycksfallsförsäkringens försäkringsnummer (AccInsPolicyNo)	irct:String20		O	



2.11 Uppgifter om anmälningar (Reports)

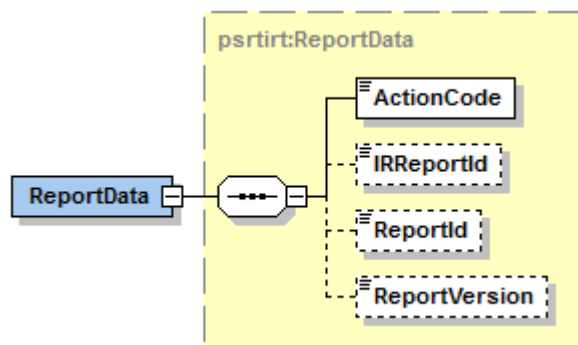


Uppgifter om datagrupper:

Uppgiftens namn	Typ	Tillåtna värden	F/O	Behandlingsregel
Uppgifter om anmälningar (Reports)	psrtirt:Reports		O	
Uppgifter om anmälan (Report)	psrtirt:Report		O	Det kan finnas flera anmälningar.
Uppgifter om tjänsten (ReportData)	psrtirt:ReportData		O	
Rapporteringsperiod (PaymentMonth)	psrtirt:PaymentMonth		O	
Inkomstslag (Transactions)	psrtirt:Transactions		O	



2.12 Uppgifter om tjänsten (ReportData)



Uppgifter om datagruppen:

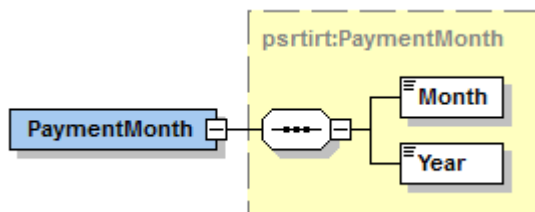
Uppgiftens namn	Typ	Tillåtna värden	F/O	Behandlingsregel
Uppgifter om tjänsten (ReportData)	psrtirt:ReportData		O	En anmälan får förekomma i materialet endast en gång (både den nya anmälan och en eller flera ersättande anmälningar får inte finnas i samma material).
Åtgärdstyp (ActionCode)	xs:int	koduppsättning: ActionCode	O	
Inkomstregistrets anmälningsreferens (IRReportId)	irct:Guid		F/O	Obligatorisk uppgift, om "Åtgärdstyp" är "Ersättande anmälan" och uppgiften "Betalarens anmälningsreferens" inte har angetts. Uppgiften får inte anges om "Åtgärdstyp" är "Ny anmälan".
Betalarens anmälningsreferens (ReportId)	irct:String40		F/O	Obligatorisk uppgift i följande fall: <ul style="list-style-type: none"> "Åtgärdstyp" är "Ny anmälan". "Åtgärdstyp" är "Ersättande anmälan" och uppgiften "Inkomstregistrets anmälningsreferens" har inte angetts. Betalarens anmälningsreferens ska specificera alla arbetsgivarens separata anmälningar för en bestämd betalare.



Uppgiftens namn	Typ	Tillåtna värden	F/O	Behandlingsregel
Anmälningens versionsnummer (ReportVersion)	xs:int		F	Versionsnumret ska vara ett positivt heltal som är större än noll. Uppgiften får inte anges om "Åtgärdstyp" är "Ny anmälan".



2.13 Rapporteringsperiod (PaymentMonth)

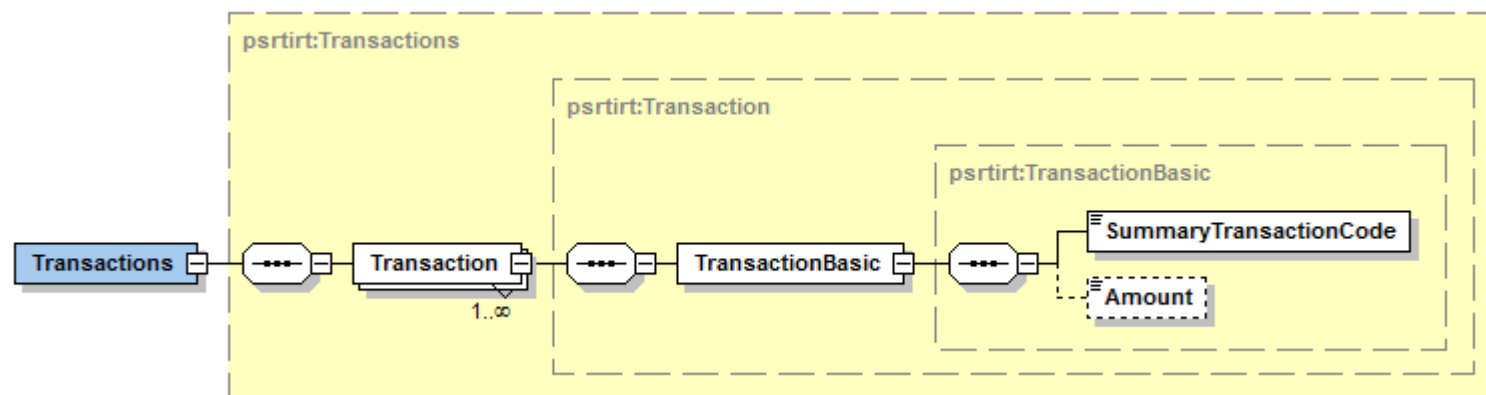


Uppgifter om datagruppen:

Uppgiftens namn	Typ	Tillåtna värden	F/O	Behandlingsregel
Rapporteringsperiod (PaymentMonth)	psrtirt:PaymentMonth		O	Om man i anmälan har endast angett inkomstslaget "Ingen lönebetalning" (101), kan rapporteringsperioden vara högst den innevarande månaden + 6 månader. Om man i anmälan har angett något annat inkomstslag än "Ingen lönebetalning" (101), kan rapporteringsperioden vara högst den innevarande månaden + 1 månad. Om "Typ av åtgärd" är "Ersättande anmälan", ska uppgiften vara densamma som i den föregående versionen av anmälan.
Betalningsmånad (Month)	irct:MonthsType		O	
Betalningsår (Year)	xs:int		O	Betalningsåret kan tidigast vara 2019.



2.14 Inkomstslag (Transactions)



Uppgifter om datagruppen:

Uppgiftens namn	Typ	Tillåtna värden	F/O	Behandlingsregel
Inkomstslag (Transactions)	psrtirt:Transactions		O	
Uppgifter om inkomstslaget (Transaction)	psrtirt:Transaction		O	Det kan finnas flera olika inkomstslag.
Allmänna uppgifter om inkomstslaget (TransactionBasic)	psrtirt:Transaction Basic		O	
Inkomstslagets kod (SummaryTransactionCode)	xs:int	koduppsättning: SummaryTransaction Code	O	Om inkomstslaget 101 har angetts på anmälan, får inkomstslaget 102 eller 103 inte anges på samma anmälan.
Belopp (Amount)	irct:decimal2		F/O	Uppgiften är obligatorisk, om "Inkomstslagets kod" inte är "101" (Ingen lönebetalning).

